

medifa

Member of REINSBERG® GROUP



medifa 7000

Mobile
OP-Tische

Made in Germany

Vorteile auf einen Blick

- Mit bis zu drei elektrisch angetriebenen Gelenken
- Höhenverstellbereich von 600 bis 1.120 mm
- Elektrischer Fahrtrieb zur einfachen Manövrierbarkeit integrierbar
- Elektrische Beinplattenverstellung, einzeln oder parallel
- Längsverschiebung der Tischplatte
- Sicherheitssystem zur Funktionsauslösung integrierbar
- Dekubitusprophylaxe durch 80 mm starke Polsterauflagen
- Optimale Reinigungs- und Desinfektionsmöglichkeiten
- Durchdachtes Bedienkonzept
- Vielfältige Einsatz- und Lagerungsmöglichkeiten
- Für Röntgen- und C-Bogen-Einsatz geeignet
- Umfangreiche Zubehörpalette für alle chirurgischen Disziplinen
- Maximal zulässige Gesamtbelastung bis zu 544 kg (1.200 lbs)





Einfach und ergonomisch

- Ein motorisierter Fahrtrieb erleichtert das Positionieren des OP-Tisches vor und nach der Operation (optional, Art.-Nr. 70645)
- Alternativ elektrisch zuschaltbare Richtungsrolle, Art.-Nr. 70650



Schnelle und einfache Bedienung

- Spezielle Koppelstellen ermöglichen die schnelle und einfache Arretierung der Anbausegmente und einen ergonomischen Workflow des OP-Pflegepersonals



Hygiene und Komfort

- Befestigen und Abnehmen der Polster-elemente mit Hilfe eines Zapfensystems
- Besonders hygienisch und leicht zu reinigen (keine Klettbefestigung)
- Viskoelastische SF-Polster (H= 80 mm) kombinieren Durchliegeschutz und Druckentlastung
- Elektrisch ableitfähig und strahlendurchlässig



Elektrische Beinplattenverstellung

- Ermöglicht schonende und vielfältige Lagerungsmöglichkeiten des Patienten
- Einzelne oder synchrone Beinplattenverstellung von -90° bis $+80^\circ$
- Im Reverse-Modus ist die Funktion für die elektrische Verstellung der Rückenlehne anwendbar (ideal für Eingriffe an der Schulter)



Geteilte Beinplatte mit Zugangserweiterung

- Ermöglicht eine optimale Zugänglichkeit für den Chirurgen
- Ausschwenkbar
- Genug Platz für eine ergonomische Arbeitshaltung und verbesserten Zugang zum Patienten
- Leichte An- und Abkopplung am Beckenteillatz
- optional, Art. Nr. 71620

Bedienkonzept



- Farbdisplay mit Batteriekapazitätsanzeige
- Bremse bzw. Auslösung der Stabilitätszylinder
- Reverse-Mode
- 5. Rad rauf / runter
- Positionierungstasten
- Aktivierung des Handschalters
- Not-Stop-Taste
- Automatische Nullstellung der Liegefläche

1. Standard: Hintergrundbeleuchteter Handschalter mit Batterieanzeige und Farbdisplay (zusätzlich auch als kabelloser Infrarot-Handschalter erhältlich, Art.-Nr. 704070, nicht nachrüstbar)
2. Standard: Zusätzliches Bedienfeld an der Tischsäule
3. Optional: Sicherheitssystem zur Überbrückung der Brems- und Grundfunktionen im Falle eines elektronischen Defekts (Art.-Nr. 70655)
4. Optional: Fußschalter für Höhen-, Lateral- und Trendelenburgverstellung (Art.-Nr. 704060) (Standard Vorbereitung)





Mobiler Operationstisch

Art.-Nr. 700200

- Höhenverstellung von 600 bis 1.100 mm
- Trendelenburgverstellung von -30° bis +30°
- Lateralverstellung bis 20°
- Rückenlehnenverstellung von -45° bis +90°
- Elektrisch Beinplattenverstellung von -90° bis +90°, einzeln oder synchron
- Elektrische Längsverschiebung der Tischplatte bis zu 380 mm
- Austauschbare Rückenlagerungssysteme
- Möglichkeit der Reverse-Lagerung
- Flex- / Reflexposition elektrisch einstellbar
- Automatische, simultane Nullstellung der Liegefläche
- Handschalter und Bedieneinheit an der Tischsäule zur Funktionsauslösung
- Zentralbremse mittels vier ausfahrbaren Standzylindern zwischen den Doppellenkrollen
- Viskoelastische SF-Polster mit Memory-Effekt (H = 80 mm), elektrisch leitfähig, abnehmbar, strahlendurchlässig
- Maximal zulässige Gesamtbelastung: 544 kg (1.200 lbs)

Weitere Varianten:

Art.-Nr. 700300

Zusätzlich mit elektrischer Verstellbarkeit des oberen Rückenteils und Einstellbarkeit der Körperbrücke

Konfigurationsempfehlung

Art.-Nr. 700200

Mobiler elektrischer OP-Tisch

Art.-Nr. 70650

Elektrisch zuschaltbare Richtungsrolle

Art.-Nr. 71144

Kopfplatte

Art.-Nr. 71250_2

Obere Rückenplatte

Art.-Nr. 71615

Geteilte Beinplatten

Art.-Nr. 61225

Armauflage

Preis auf Anfrage!

Fachgebiete

- Adipositaschirurgie
- Orthopädie
- HNO-Chirurgie
- Ophthalmologie
- Gynäkologie
- Urologie



- Höhenverstellung von 600 - 1.120 mm
- Möglichkeit der Patienten-Reverse-Lagerung und große Röntgenfenster für optimalen Einsatz des C-Bogens

Varianten



	Verstellbereich	700200	700300
Höhenverstellung	600 - 1.120 mm	●	●
Trendelenburg	-30° / +30°	●	●
Lateralverstellung	-20° / +20°	●	●
Rückenteilverstellung (unteres Segment)	-45° / +90°	●	●
Rückenteilverstellung (oberes Segment)	-90° / +90°		●
Körperbrücke	120 mm		●
Flexbewegung		●	●
Verschiebbarkeit der Tischplatte	bis 380 mm	●	●
Beinplattenverstellung	-90° / +90°	●	●
Separate Beinplattenverstellung	-90° / +90°	●	●
Simultane Nullstellung		●	●
Elektronischer Fahrtrieb (70645)		◆	◆
Zentralbremse mittels Standzylindern		●	●
Maximal zulässige Gesamtbelastung		544 kg	544 kg

● Elektrisch ◆ Optional

Lagerungsbeispiele



Thoraxchirurgie / Nierenchirurgie
mit Kopfring, Armauflagen, Körperstütze und Beinlagerungstunnel



Gallenblasenchirurgie
mit Narkosebügel, Armfessel, Halbrolle und Fersenpolster



Wirbelsäulenchirurgie
mit Rektallagerungseinheit, Rektoskopierrolle, Armauflagen und Kopflagerungskissen



Urologie / Gynäkologie
mit Beinhaltern und Kopflagerungskissen

Lagerungsbeispiele



HNO / Ophthalmologie

mit Fußschalter, Kopfkalotte mit Gelenkarm
und Halbrolle Fersenpolster



Minimalinvasive Chirurgie

mit Kopflagerungskissen, Armauflage, Beingurte,
Fersenpolster und Fußplatten



Schulterarthroskopie

mit dreigeteilter Rückenplatte, Kopfstütze, Armauflage
und Fersenpolster



Kniearthroskopie

mit Kopfring, Armauflage, Knielagerungseinheit
und Fersenpolster



Neurochirurgie

mit Halbrolle, Armauflage, Kopflagerungskissen
und Schädelklemmsystem



Magenbandchirurgie

mit Kopfring, Armauflagen und
Fersenpolster



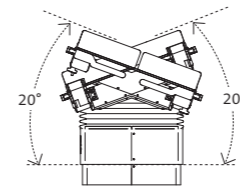
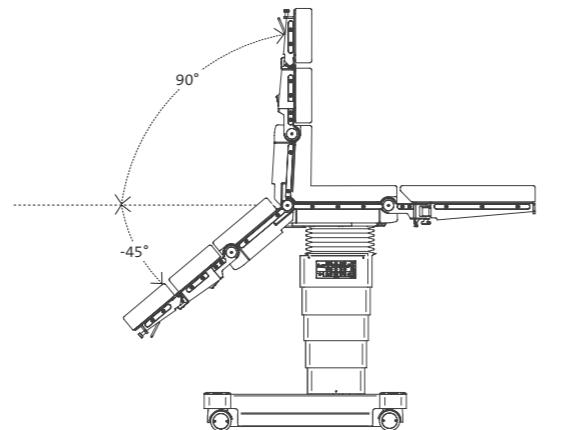
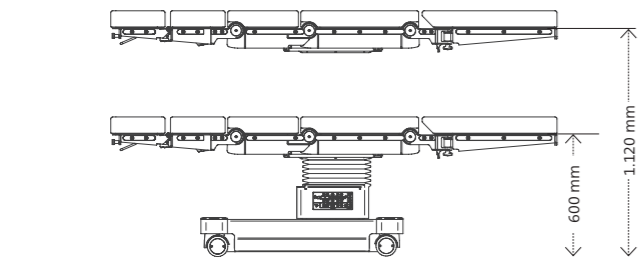
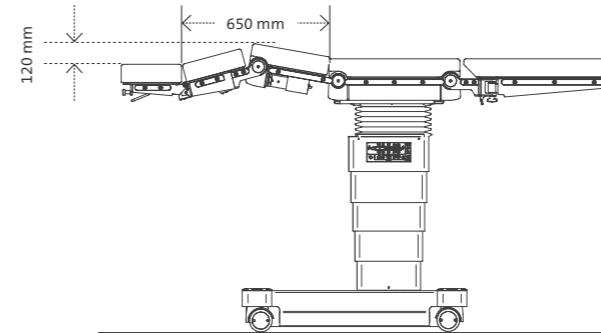
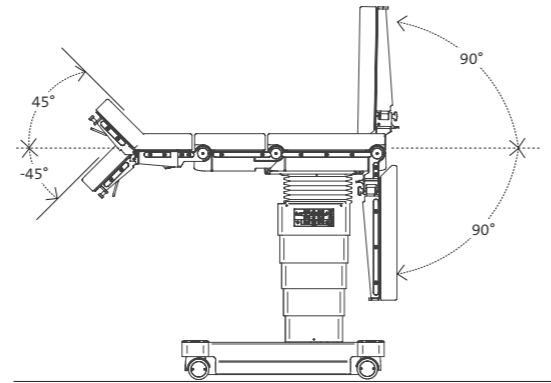
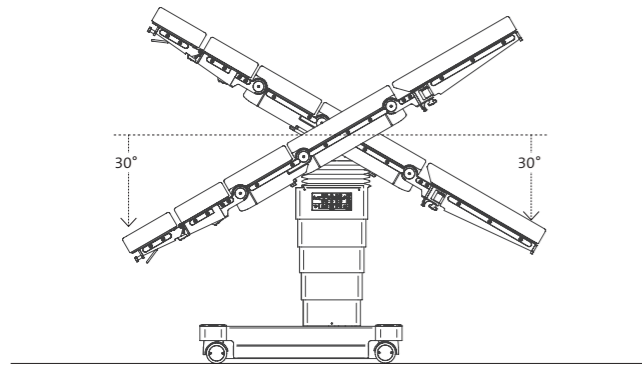
Orthopädie

mit Extensionsgerät und
Kopfring

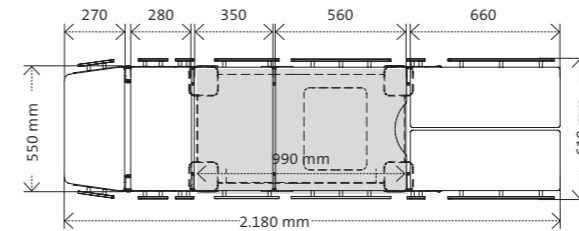


Armchirurgie

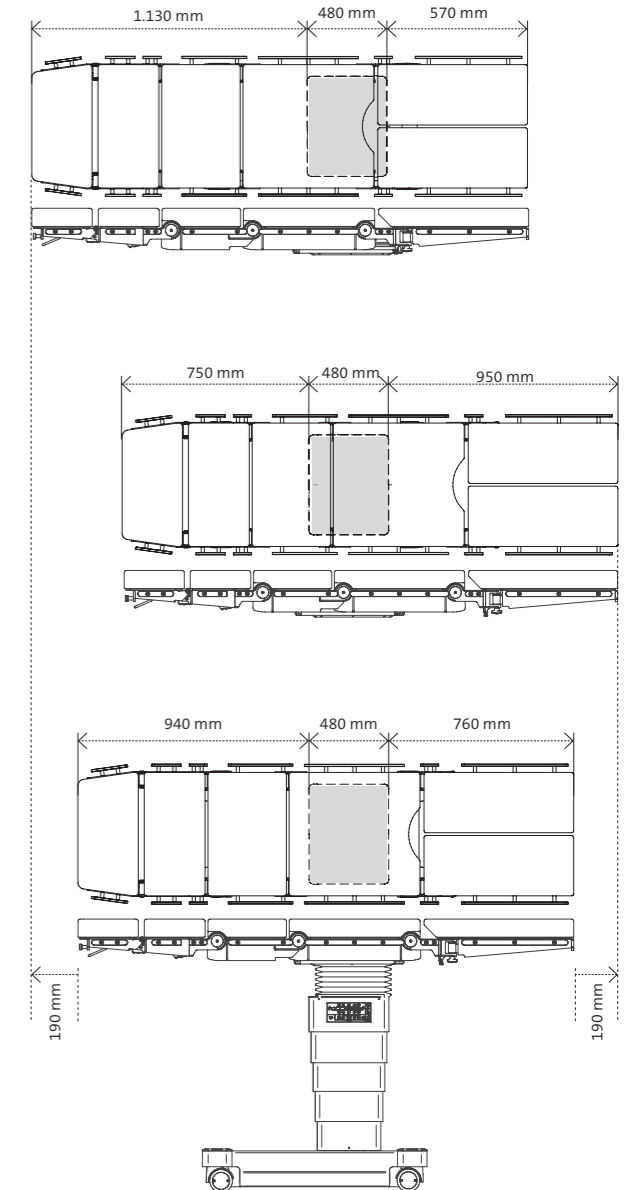
mit Kopfring, Armextension, Weinberger Handfessel,
Halbrolle und Fersenpolster



Grundriss



Längsverschiebung der Tischplatte



Konfiguration





Fußschalter für medifa 7000
Art.-Nr. 704060

- Zur Steuerung der Grundfunktionen Höhen-, Lateral- und Trendelenburg-Verstellung
- Kabelgebunden



Infrarot-Handschalter für medifa 7000
Art.-Nr. 704070

- Kabellose Datenübertragung
- Bedienfeld für alle elektrischen OP-Tisch-Funktionen
- Inkl. Ladestation



Elektronischer Fahrtrieb
Art.-Nr. 70645

- Motorisiertes fünftes Rad zum komfortablen Manövrieren und Positionieren des
- Nicht nachrüstbar!



Elektrisch zuschaltbare Richtungsrolle
Art.-Nr. 70650

- Zu bequemen Geradeauslauf beim Manövrieren des OP-Tisches



Sicherheitssystem
Art.-Nr. 70655

- System zur Sicherstellung des OP-Tisch-Betriebes im Falle eines elektronischen Defektes
- Überbrückung der OP-Tisch-Grundfunktionen Höhen-, Lateral-, und Trendelenburgverstellung sowie der Zentralbremse durch 24V Batterie
- Nicht nachrüstbar!



Röntgenkassettentunnel für 700200
Art.-Nr. 71642_2

- Zum Einschieben des Röntgenkassettenschiebers

Röntgenkassettentunnel für 700300
Art.-Nr. 71642_3

- Zum Einschieben des Röntgenkassettenschiebers



Koppelstelle für Extensionsgerät 63000_2
Art.-Nr.63005_1

- Für OP-Tische der Serie medifa 7000 **ohne** Verschiebbarkeit der Tischplatte

Koppelstelle für Extensionsgerät 63000_2
Art.-Nr.63005_2

- Wie 63005_1, jedoch für OP-Tische der Serie 7000 mit Verschiebbarkeit der Tischplatte



Kopfplatte für medifa 7000
Art.-Nr. 71144

- Einfache Verstellung über Gasdruckfeder von -45° bis +45°
- Leichte An- und Abkopplung an Rückenplatte
- Strahlendurchlässig
- L x B: 266 x 550 mm
- Viskoelastisches SF-Polster, H = 80 mm, elektrisch ableitfähig, abnehmbar



Kopfplatte mit Doppelgelenk für medifa 7000
Art.-Nr. 71146

- Einfache Verstellung über Gasdruckfeder von -45° bis +45°
- Zusätzliche Neigung durch Doppelgelenk
- Leichte An- und Abkopplung an Rückenplatte
- Strahlendurchlässig
- L x B: 266 x 550 mm
- Viskoelastisches SF-Polster, H = 80 mm, elektrisch ableitfähig, abnehmbar



Kopfplatte mit Doppelgelenk und Einhandbedienung
Art.-Nr. 71147

- Einfache Verstellung per Mechanik von -90° bis +90°
- Zusätzliche Neigung durch Doppelgelenk
- Leichte An- und Abkopplung an Rückenplatte
- Strahlendurchlässig
- Seitliche Führungsschienen
- L x B: 266 x 550 mm
- Viskoelastisches SF-Polster, H = 80 mm, elektrisch ableitfähig, abnehmbar



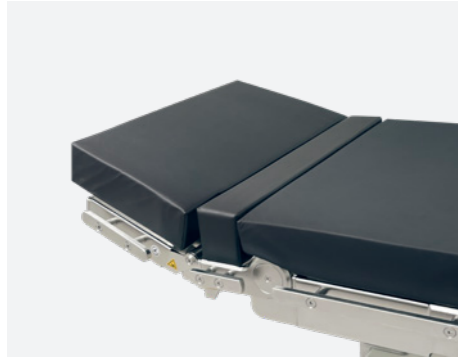
Stirnseitige Führungsschiene
Art.-Nr. 71148

- Zur Anbringung an Kopfplatte
- Länge: 300 mm
- Material: Edelstahl
- In Kombination mit 71144, 71146
- Stück



Seitliche Führungsschienen
Art.-Nr. 71149

- Zur Anbringung an Kopfplatte
- Länge: 160 mm
- Material: Edelstahl
- In Kombination mit 71144, 71146
- Paar



Koppelstellenabdeckpolster für medifa 7000

Art.-Nr. 71610

- Zur Abdeckung der Koppelstellen bei Nutzung des medifa 7000 ohne Rückenplatte (71250_2)



Obere Rückenplatte für medifa 7000

Art.-Nr. 71250_2

- Leichte An- und Abkopplung an unterer Rückenplatte
- Integrierte Führungsschienen (EU)
- Strahlendurchlässig
- L x B: 268 x 550 mm
- Viskoelastisches SF-Polster, H = 80 mm, elektrisch ableitfähig, abnehmbar



Dreigeteilte Rückenplatte für medifa 7000

Art.-Nr. 71390

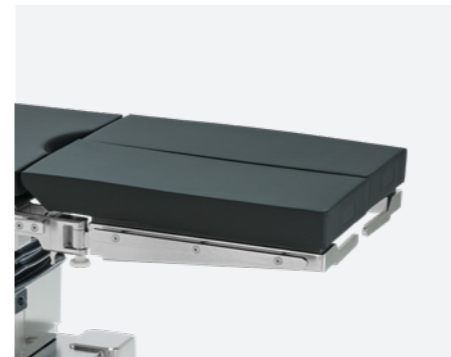
- Inkl. Kopfplatte
- Einfacher Zugang zum Schulterbereich durch drei abnehmbare Segmente
- Leichte An- u. Abkopplung an oberer Rückenplatte 71250_2 in Reverse orientation
- Strahlendurchlässig
- L x B: 320 x 550 mm
- Viskoelastische SF-Polster, H = 80 mm, elektrisch ableitfähig, abnehmbar
- ACHTUNG: 71250_2 zwingend zusätzlich erforderlich



Beckenteilverlängerung für medifa 7000

Art.-Nr. 71125_2

- Mit Polsterausschnitt
- Strahlendurchlässig
- L x B: 400 x 550 mm
- Integrierte Führungsschienen (EU)
- Viskoelastisches SF-Polster, H = 80 mm, elektrisch ableitfähig, abnehmbar



Geteilte Beinplatten für medifa 7000 (Paar)

Art.-Nr. 71615_2

- Elektrisch verstellbar, schwenkbar um bis zu 180°
- Leichte An- und Abkopplung am Beckenteil
- Integrierte Führungsschienen (EU)
- Strahlendurchlässig
- L x B: jede 660 x 266 mm
- Viskoelastische SF-Polster, H = 80 mm, elektrisch ableitfähig, abnehmbar



Geteilte Beinplatte mit Zugangserweiterung für medifa 7000 (Paar)

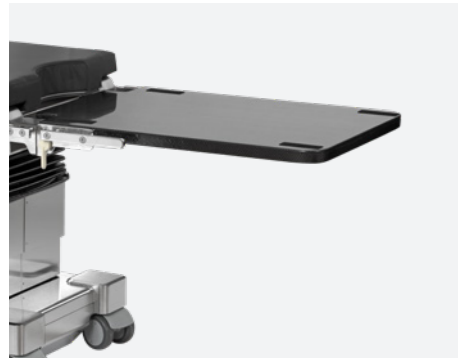
Art.-Nr. 71620

- Elektrisch verstellbar
- Ausschwenkbar für unmittelbaren Patientenzugang
- Leichte An- und Abkopplung am Beckenteil
- Integrierte Führungsschienen (EU)
- Strahlendurchlässig
- L x B: jede 740 x 266 mm
- Viskoelastische SF-Polster, H = 80 mm, elektrisch ableitfähig, abnehmbar



Doppelt geteilte Beinplatten für medifa 7000 (Paar)
Art.-Nr. 71660

- Elektrisch verstellbar, schwenkbar um bis zu 180°, knickbar
- Leichte An- und Abkopplung am Beckenteil
- Integrierte Führungsschienen (EU)
- Strahlendurchlässig
- L x B: jede 660 x 266 mm
- Viskoelastische SF-Polster, H = 80 mm, elektrisch ableitfähig, abnehmbar



Carbonlagerungsplatte für medifa 7000
Art.-Nr. 71630

- Zum intraoperativen Röntgen, sehr gute Durchleuchtbarkeit (360°)
- An- und Abkopplung an Beckenteil oder unterem Rückenteil
- L x B: 750 x 540 mm
- Viskoelastisches SF-Polster, H = 70 mm, elektrisch ableitfähig, abnehmbar



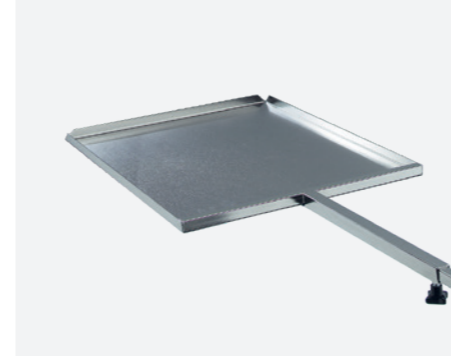
Transfer-Beinplatte für medifa 7000
Art.-Nr. 71635

- Für die kurzzeitige Lagerung der Beine
- An- und Abkopplung an Beckenteil
- Strahlendurchlässig
- L x B: 900 x 500 mm



Verbreiterungssegmente (Paar)
Art.-Nr. 61355SF

- Segmente zur Verbreiterung der OP-Tisch-Liegefläche
- Integrierte Führungsschienen (EU)
- L x B: je Segment 310 x 110 mm
- Viskoelastisches SF-Polster, H = 70 mm, elektrisch ableitfähig, abnehmbar
- Geeignet für alle OP-Tische mit Polster aus viskoelastischem Schaumstoff



Kassettenschieber
Art.-Nr. 71643

- Zur Aufnahme und zum Einschieben von Röntgenkassetten
- Ausziehbare Teleskopstange
- L x B x H: 470 x 385 x 16 mm
- Für Röntgenkassetten mit Maßen 14" x 17" (US) geeignet
- Material: Edelstahl
- Kompatibel mit 71642_2, 71642_3

Ergänzendes Zubehör

Eine Vielzahl an Anbauszubehör ergänzt die disziplinären Anwendungsmöglichkeiten der Operationstische.

Zur zentralen Lagerung des Zubehörs, dient ein Zubehörwagen (Art.-Nr. 341045) aus poliertem Edelstahl.

Weiteres Zubehör finden Sie in unserem Prospekt „Zubehör für Operationstische“.



Kompetenz rund um den Operationsaal

Die medifa GmbH bietet als international führender Hersteller von Medizinprodukten innovative Produkte und Lösungen für Operationssäle, mobile Hybrid-Operationssysteme und andere Bereiche in Krankenhäusern oder ambulanten OP-Zentren an. Das breite Produktportfolio umfasst mobile OP-Tische und OP-Zubehör, mobile Carbon-OP-Tische, Operationsleuchten, sowie Untersuchungs- und Behandlungstühle.

Die medifa GmbH ist eine Firma der Reinsberg Group, einem führenden und global tätigen europäischen Hersteller von Medizinprodukten und Lösungen für Krankenhäuser.

Die Entwicklung, Konstruktion und Produktion der medifa Produkte finden in Deutschland statt. Mit einem großen Wertschöpfungsanteil in der Unternehmensgruppe garantiert medifa seinen Kunden schnelle Reaktionszeiten und eine hohe Qualität „Made in Germany“ gemäß zertifizierten nationalen und internationalen Qualitätsstandards.

medifa orientiert sich konsequent an den heutigen und zukünftigen Anforderungen der Kunden. Im Einklang mit unserem Slogan „we care“ können sich Kunden aus aller Welt auf erstklassige Beratung, Verarbeitung und Qualität aus einer Hand verlassen.

Produkte

- Operationsleuchten (medifa H!Light)
- Mobile Operationstische
- Mobile Carbon-Operationstische für minimalinvasive Anwendungen
- Zubehöre für Operationstische und -leuchten
- Untersuchungs- und Behandlungstühle (Gynäkologie, Urologie und Proktologie)
- Medizinisches Funktionsmobiliar

medifa weltweit



medifa

Member of REINSBERG® GROUP



medifa GmbH

Industriestraße 5
57413 Finnentrop
Deutschland
fon +49 2721 71 77 -0
fax +49 2721 71 77 -255
www.medifa.com
info@medifa.com

Version 01-24-DE
Änderungen aufgrund der technischen Entwicklung vorbehalten.

www.medifa.com



Made in Germany

we care.