



medifa 4000 GYN

Tables d'examen
gynécologique

medifa 4000 GYN

- Design moderne et ergonomique
- Modèle haute qualité en acier inoxydable poli
- Possibilités optimales de nettoyage et de désinfection
- Concept de commande au pied convivial pour l'utilisateur
- Télécommande supplémentaire avec écran couleur (400550/570)
- Hauteur variable convenant aux personnes âgées et/ou handicapées
- 12 positions mémorisables / 4 niveaux d'utilisateurs
- Gains de temps grâce à la transmission simultanée des moteurs (positions mémorisées)
- Multiples choix de couleur
- Faible encombrement grâce au design compact
- Charge admissible de 200 kg



medifa 4000 GYN

Table d'examen et de traitement

Réf. 400520

Avec les fonctions électriques suivantes:

- Réglage de la hauteur
- Réglage du dossier
- Réglage de la hauteur du bassin



Accessoires représentés:

Réf. 40023

Coussin pour la tête

Réf. 81726_1

Supports de pieds confort avec revêtement en cuir synthétique

Table d'examen et de traitement

Réf. 400550

Avec les fonctions électriques suivantes:

- Réglage de la hauteur
- Réglage du dossier
- Réglage de la hauteur du bassin
- Possibilité de mémoriser et de rappeler 3 positions pour 4 utilisateurs



Accessoires représentés:

Réf. 40023

Coussin pour la tête

Réf. 40000

Supplément pour revêtement laqué du socle selon le nuancier RAL

Réf. 42000

Revêtement de la colonne en acier inoxydable

Réf. 81717

Appui-jambes de Goepel avec revêtement en cuir synthétique

medifa 4000 GYN

Table d'examen et de traitement

Réf. 400570

- Réglage de la hauteur
- Réglage du dossier
- Réglage de la hauteur du bassin
- Réglage de l'appui-jambes
- Possibilité de mémoriser et de rappeler 3 positions pour 4 utilisateurs

Accessoires représentés:

Réf. 40023

Coussin pour la tête

Réf. 81726_2

Supports de pieds avec revêtement en cuir synthétique



Équipement de base

- Socle en fonte d'aluminium, revêtement de la colonne thermolaqué blanc (RAL 9010)
- Support du siège et châssis du dossier en acier inoxydable poli
- Commande électrique au pied facile à utiliser, séparée
- Possibilité supplémentaire de réglage électrique par télécommande avec écran couleur (Modèles 400550, 400570)
- Vis de compensation sur le socle permettant de sécuriser l'installation
- Parties rembourrées ergonomiques, épaisseur du matelas 50 mm
- Appui-tête et dossier rembourrés concus pour tenir le coussin pour la nuque avec une fixation magnétique
- Segments rembourrés avec revêtement plastique au dos
- Porte-rouleau de papier pour tenir le rouleau de papier (jusqu'à 500 mm) contre le dossier
- Papier déroulable sur le dossier et le coussin du siège ou bien uniquement sur le coussin du siège
- Dispositif de fixation pour rails latéraux (25 x 10 mm) pour montage d'accessoires, poignées, ainsi que dispositif de fixation pour appui-jambes de Goepel sur la section pelvienne
- Cuvette de récupération en plastique blanc, extensible, inclinable, amovible
- Charge admissible: 200 kg
- Poids du Table: 110 kg
- Encombrement: 860 x 550 mm
- Raccordement au réseau: 110/230 V / 50-60 Hz, avec câble d'alimentation de 3 m





Plage de réglage

	400520	400550	400570
Réglage de la hauteur	●	●	●
Réglage en hauteur avec bascule du bassin		550 - 1130 mm	
Réglage de la hauteur du bassin	●	●	●
Réglage du dossier	●	●	●
Réglage appui-jambes	■	■	●
MEMORY (12 positions)		●	●
Télécommande	◆	●	●
Charge admissible	200 kg	200 kg	200 kg

	400520	400550	400570
Réglage de la hauteur	●	●	●
Réglage en hauteur avec bascule du bassin		550 - 1130 mm	
Réglage de la hauteur du bassin	●	●	●
Réglage du dossier	●	●	●
Réglage appui-jambes	■	■	●
MEMORY (12 positions)		●	●
Télécommande	◆	●	●
Charge admissible	200 kg	200 kg	200 kg

● Électrique ■ Manuel ◆ En option

Matelas

- Forme ergonomique du matelas
- Bords et angles arrondis
- Revêtement en cuir synthétique haute qualité
- Fabrication sans couture
- Possibilités optimales de nettoyage et de désinfection
- Différents coloris disponibles sans supplément
- Avec fixation magnétique du coussin de tête



Fonctionnalité et design



Fonctionnalité et design

Réglage électrique de la hauteur de 550 à 900 mm

Réglage électrique du système d'appui-jambes jusqu'à 30°

Réglage électrique de la hauteur du bassin jusqu'à + 20°

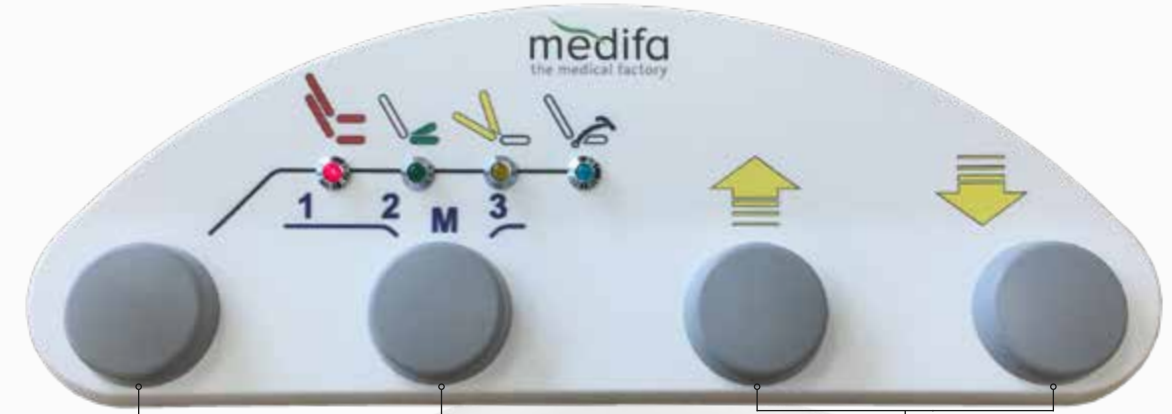
Réglage électrique du dossier jusqu'à + 50°

Concept de manipulation

Pour en savoir plus sur les avantages du concept de commande medifa 4000, prenez l'exemple du modèle 400570.

- Manipulation intuitive et conviviale de la table, avec symboles et couleurs identiques sur les deux éléments
- Le grand écran couleur rétroéclairé de la télécommande montre le mouvement réalisé ainsi que le mode utilisateur choisi parmi 4 utilisateurs possibles
- La télécommande manuelle possède peu de boutons pour faciliter son utilisation, elle est très intuitive et ne nécessite aucune formation pour pouvoir l'utiliser
- Gain de temps grâce au fonctionnement synchrone des moteurs en mode mémoire
- Chaque fonction mémoire peut être stoppée à tout moment pour raison de sécurité
- Il y a en tout 3 mémoires de position possibles pour un total de quatre utilisateurs, soit 12 mémoires au total
- Chacune des trois mémoires de chaque utilisateur est directement accessible sur la commande au pied

- L'écran couleur éclairé indique
 - de la position en cours,
 - du mode utilisateur parmi les 4 disponibles,
 - de la mémoire de position parmi les 12 disponibles
- Double touche de fonction pour
 - présélection des différentes fonctions
 - présélection des positions de mémoire M1 à M3
- LED d'information du moteur sélectionné
- Touches de position de la fonction correspondante
- Changement d'utilisateur parmi les 4 possibles
- Rappel d'une position mémorisée
- Programmation d'une mémoire de position (appui long sur cette touche)



- Double touche de fonction pour
 - présélection des différentes fonctions
 - présélection des positions de mémoire M1 à M3

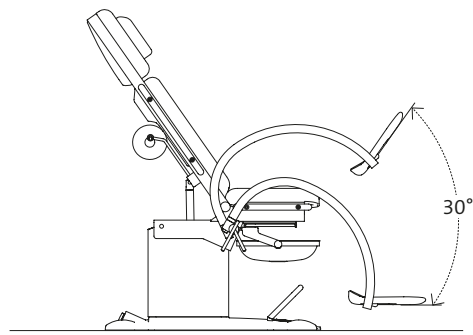
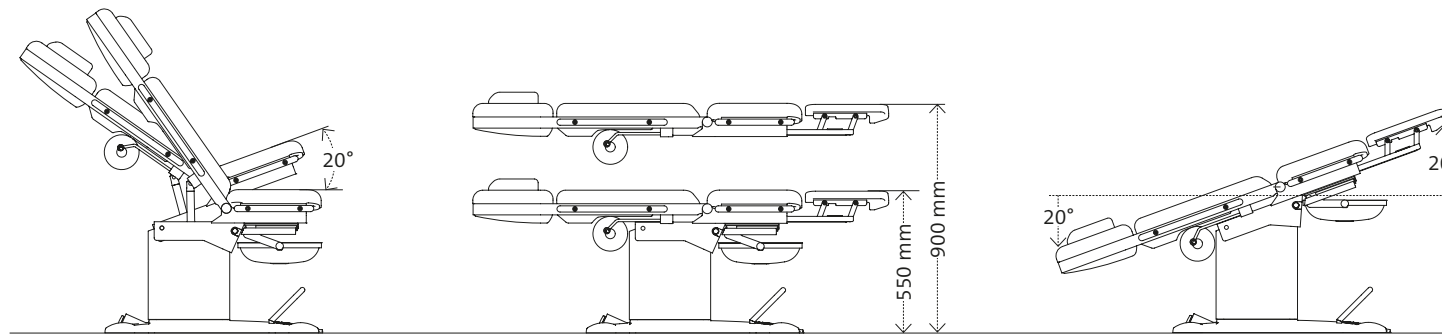
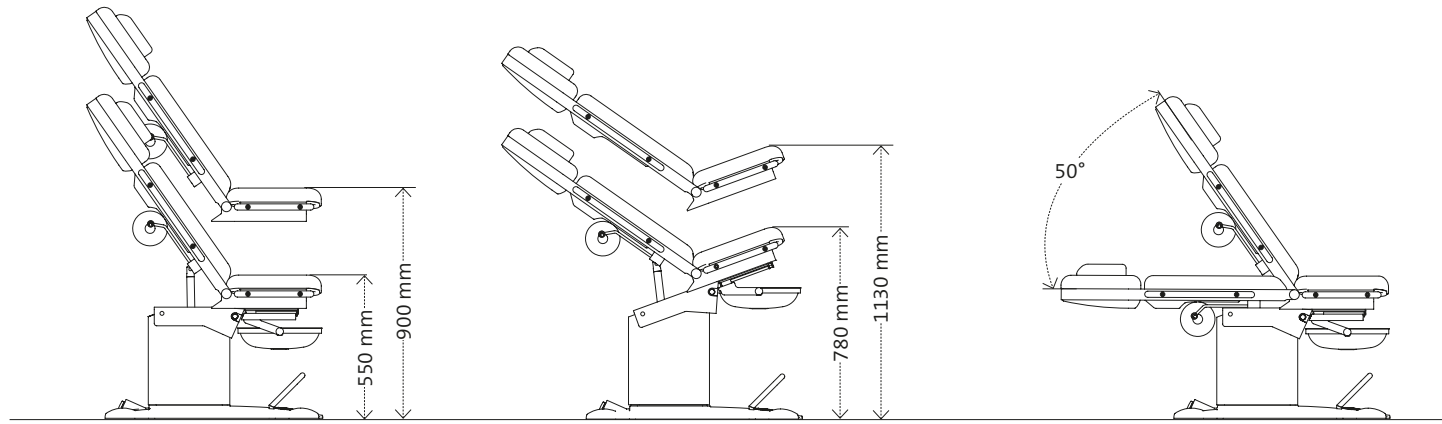
Activation de l'une des trois mémoires accessibles directement au pied

Accès direct au réglage indépendant de la fonction sélectionnée, pour un ajustement fin de la position pour chaque patiente

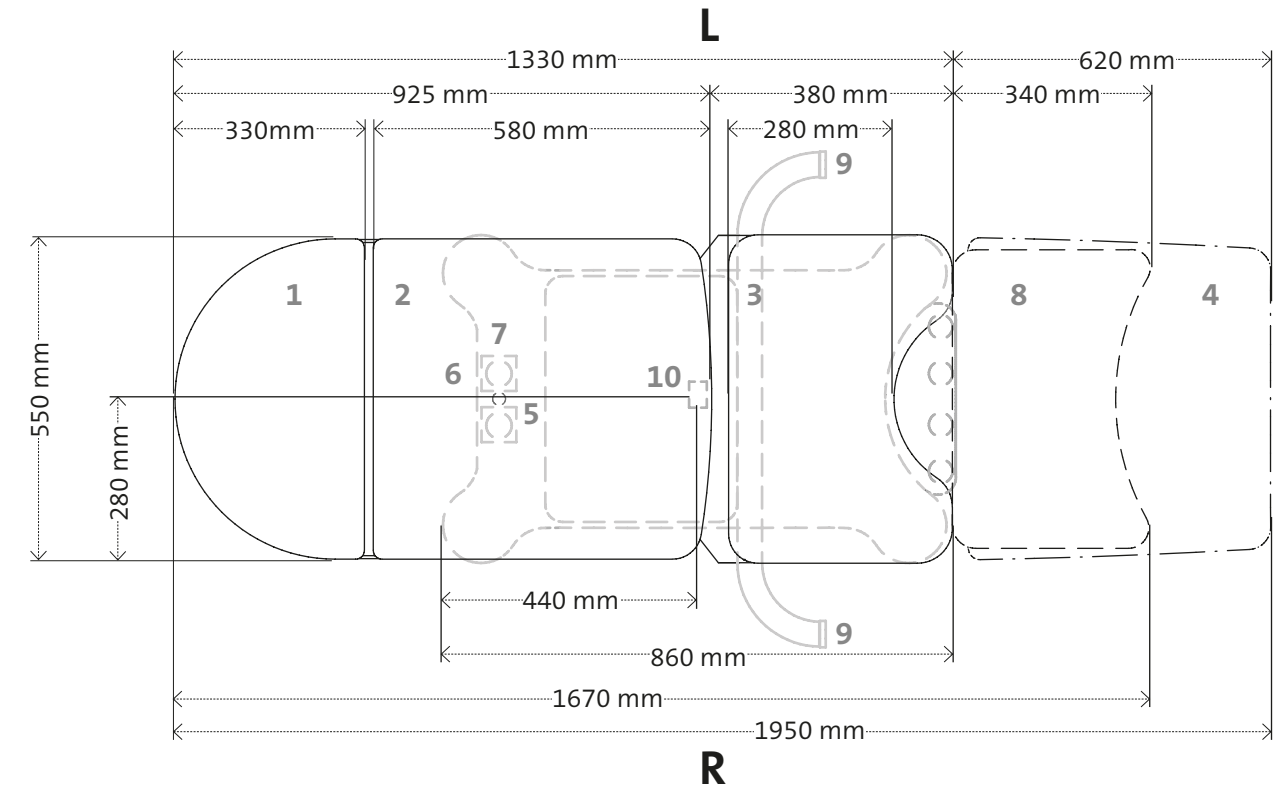
Flux de travail exemplaire à l'aide des fonctions de mémoire



Caractéristiques techniques



400570



1.	Appui-tête	6.	Sortie câble de raccordement au réseau
2.	Dossier	7.	Prise de courant sur le socle (accessoire 40677)
3.	Section pelvienne	8.	Plateau de jambes (accessoire 400076)
4.	Plateau de jambes (accessoire 400066)	9.	Support de colposcope, à droite ou à gauche (accessoire 82347_System)
5.	Liaison équipotentielle (accessoire 40678)	10.	Sortie de câbles pour la connexion sur le plancher

Systemes de maintien pour les jambes



Réf. 81726_1

Supports de pieds confort (paire) en inox, avec fonction poignée, avec revêtement en cuir synthétique, à fixer directement aux éléments crantés du Table

- Hauteur réglable en continu d'une seule main, avec assistance par vérin pneumatique
- Préréglage des supports de pieds par crémaillère sur le Table
- Pivotant latéralement
- Plaques de pied en mousse polyuréthane grise
- Pas en combinaison avec les articles 81072 et 82347_Système



Réf. 81726_2

Supports de pieds (paire) inox, avec fonction poignée intégrée, avec revêtement en cuir synthétique, à fixer directement aux éléments crantés du Table

- Réglage de la hauteur par crémaillère sur le Table
- Pivotant latéralement
- Plaques de pied en mousse polyuréthane grise
- Adapté pour réglage électrique (400570)

Systemes de maintien pour les jambes



Réf. 81717

Appui-jambes de Goepel en inox (paire), avec fonction poignée, avec revêtement en cuir synthétique, à fixer directement aux éléments crantés du Table

- Réglage de la hauteur par crémaillère sur le Table
- Pivotant latéralement
- Coquille d'appui-jambes confort en mousse de polyuréthane grise
- Ajustement continu des coquilles d'appui-jambes sur rotule
- Adapté pour réglage électrique (400570)



Réf. 81705

Appui-jambes de Goepel Confort avec coquille d'appui-jambes en mousse de polyuréthane grise (paire)

Réf. 85223

Rails latéraux à fixer sur la section pelvienne, pour montage d'accessoires (paire), L = 320 mm, obligatoire uniquement pour les articles 81705, 81700 et 81650

Réf. 81500

Étau, pivotant en inox, pour fixation sur rail (paire)

Systemes de maintien pour les jambes



Réf. 81700

Appui-jambes de Goepel Classic avec coquille d'appui-jambes en mousse de polyuréthane noire (paire)

Réf. 81710

Supplément pour revêtement de la coquille d'appui-jambes (uniquement 81700) en cuir synthétique dans la couleur du matelas (paire)



Réf. 400076

Plateau de jambes à fixation rapide pour position allongée du patient

- Plateau de jambes entièrement escamotable sous le siège
- Développement de la surface du Table en une surface de couchage jusqu'à 1670 mm
- Pas en combinaison avec les articles 400066, 91706 et 91767



Réf. 81650

Supports de talon, en acier inoxydable, pour fixation sur rail latéral, sans étaux, paire



Réf. 400066

Plateau de jambes pour position allongée du patient

- Plateau de jambes adaptable sur support sous le siège
- Développement de la surface du Table en une surface de couchage jusqu'à 1950 mm
- Pas en combinaison avec l'article 400076

Accessoires gynécologiques



Réf. 82347_System

Support de colposcope pour les systèmes Kaps, Zeiss, Leisegang et Atmos peut être monté à droite ou à gauche, pas en combinaison avec l'article 81726_1

Réf. 81072

Kit de traitement gynécologique sur bras de support, extensible, pivotant, peut être monté à droite ou à gauche, pas en combinaison avec les articles 81726_1 et 91716, comprenant: 1x plateau inox, 3 bols en verre avec couvercle, 3 flacons en verre avec couvercle, 4 porte-instruments, 1 x porte-objets



Réf. 81051

Plateau inox sur bras de support, extensible, pivotant, peut être monté à droite ou à gauche, dimensions L x l = 413 x 398 mm

Réf. 81047_200

Bac en acier inox fixation à la colonne de la table, se retire par rail télescopique (Tip-on), incluant cuvette (12,5 litres) et panier en acier inox pour spéculums, pas en combinaison avec l'article 40018

Dimensions cuvette:

L x l x H = 300 x 235 x 200 mm

Dimensions panier:

L x l x H = 230 x 175 x 140 mm

Accessoires généraux



Réf. 40677

Prise de courant sur le socle, 2 pièces (pas de montage ultérieur)

Réf. 40678

Prise de liaison équipotentielle sur le socle (pas de montage ultérieur)

Réf. 40018

Support pour les pieds du médecin en inox, pas en combinaison avec les articles 81047_200, 91762 et 91763



Réf. 42000

Revêtement de la colonne en acier inoxydable poli

Réf. 40000

Supplément pour revêtement laqué du socle selon le nuancier RAL

Réf. 41000

Supplément pour la peinture laquée du revêtement de la colonne selon le nuancier RAL

Accessoires généraux



Réf. 40898

Mobilité pour Table d'examen, comprenant 4 roulettes doubles antistatiques, $\phi=75$ mm, avec blocage, dispositif non adapté au transport de patients



Réf. 40046

Télécommande pour le réglage de la hauteur, de la section pelvienne et du dossier (seulement pour le modèle 400520, pas de montage ultérieur)



Réf. 81043

Cuvette de dépôt inox, dimensions L x l x H: 325 x 265 x 65 mm

Réf. 81044

Identique au modèle 81043 mais dimensions L x l x H: 325 x 176 x 65 mm



Réf. 28530

Poignées, blanches RAL 9010 (paire), pas en combinaison avec des articles 81717, 81726_1 et 81726_2

Réf. 28531

Supplément pour revêtement des poignées en cuir synthétique dans la couleur du matelas (paire)



Réf. 40020

Protection PVC pour la section pelvienne



Réf. 85222

Rails latéraux à fixer sur le dossier, pour montage d'accessoires (paire), L = 600 mm

Réf. 85223

Rails latéraux à fixer sur la section pelvienne, pour montage d'accessoires (paire), L = 320 mm, obligatoire uniquement pour les articles 81705, 81700 et 81650



Réf. 61211

Appui-bras, pivotant et basculant par rotule, réglable en hauteur et à l'horizontale, matelas antistatique, incluant fixation au rail et sangle de fixation, dimensions (matelas): L x l x h = 400 x 115 x 40 mm



Réf. 40220

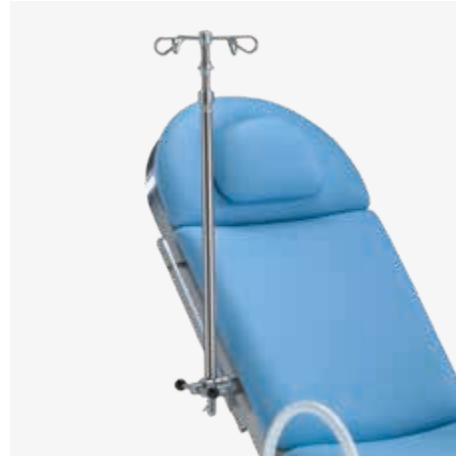
Appui-bras, pivotant, en même couleur que le Table, dimensions (matelas): L x l = 600 x 165 mm

Accessoires généraux



Réf. 40023

Coussin pour la tête, avec fixation magnétique à l'appui-tête et au dossier



Réf. 81805

Potence à perfusion à fixer sur un rail, inox, avec étau pivotant



Réf. 82348

Lampe d'examen à fixer au support 82349_1, 82349_2 ou 82349_3

- Technologie LED (50'000 lx / 0.5 m)
- Champ éclairé 180 mm
- Rendu des couleurs précis Ra >93
- Teintes de lumière 3300 K, 3800 K ou 4400 K
- Intensité lumineuse variable sur 5 niveaux
- Interrupteur sur la tête de la lampe
- Bras flexible à réglage continu
- Faible dégagement de chaleur dans la lumière



Réf. 40070

Fixation murale en inox pour stocker les supports de pieds, les appui-jambes, plaques jambières et accessoires qui s'accrochent à un rail (25x10 mm), dimensions (L x l x H): 220 x 600 x 50 mm



Réf. 82349_1

Support de lampe du côté droit

Réf. 82349_2

Support de lampe du côté gauche

Réf. 82349_3

Support de lampe pour table d'examen avec colposcope, du côté droit ou gauche



Réf. 206020

Tabouret d'examen à roulettes, base à 5 branches en aluminium, polie, roulettes doubles \varnothing 50 mm, hauteur réglable de 420 à 550 mm par vérin pneumatique, à l'aide d'un levier situé sous le coussin du siège, rembourrage en mousse recouverte de cuir artificiel selon le nuancier, dimensions: siège: \varnothing 360 mm, épaisseur du coussin: 60 mm, encombrement: \varnothing 600 mm



Réf. 206045

Tabouret d'examen à roulettes avec siège concave et anneau repose-pieds, base à 5 branches en aluminium, polie, roulettes doubles \varnothing 50 mm, hauteur réglable de 420 à 550 mm par vérin pneumatique, à l'aide d'un levier situé sous le coussin du siège, rembourrage en mousse recouverte de cuir artificiel selon le nuancier, dimensions: siège concave: \varnothing 400 mm, épaisseur du coussin: 60 mm, encombrement: \varnothing 600 mm

Compétence autour de la salle d'opération

En tant que fabricant leader international de dispositifs médicaux, medifa propose des solutions et des produits innovants pour les salles d'opération, les systèmes chirurgicaux hybrides mobiles et d'autres domaines dans les hôpitaux ou les centres de chirurgie ambulatoire.

Le large portefeuille de produits comprend des tables d'opération mobiles et des accessoires chirurgicaux, des tables d'opération mobiles en carbone, des éclairages opératoires (medifa H!Light) ainsi que des fauteuils d'examen et de traitement pour la gynécologie, l'urologie et la proctologie.

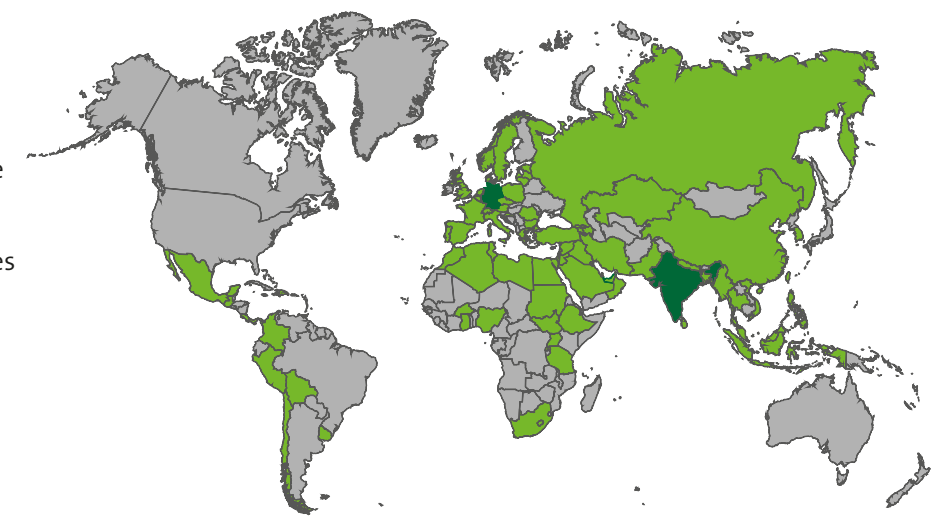
Le développement, la construction et la production se réalisent en Allemagne. Avec une grande part de valeur ajoutée dans le groupe, l'entreprise garantit à ses clients des temps de réaction rapides et une qualité élevée „Made in Germany“ conformément aux normes de qualité nationales et internationales certifiées.

medifa s'oriente résolument vers les exigences de ses clients. En accord avec le slogan „we care“, les clients du monde entier peuvent compter sur un conseil, un traitement et une qualité de premier ordre, fournis par un seul et même fournisseur.

Produits

- Éclairages opératoires (medifa H!Light)
- Tables d'opération mobiles
- Tables d'opération mobiles carbone pour applications mini-invasives
- Accessoires pour tables et éclairages opératoires
- Fauteuils d'examen et Fauteuils de soins (gynécologie, urologie et proctologie)
- Mobilier médical fonctionnel

medifa dans le monde





medifa GmbH

Industriestraße 5
57413 Finnentrop
Germany
fon +49 2721 71 77 -0
fax +49 2721 71 77 -255
info@medifa.com

Version 01-23-FR

Sous réserve de modifications dues au développement technique.

www.medifa.com

we care. Code



Made in Germany

we care.