



medifa 4000 URO

Sillas de reconocimiento
urológicas

medifa 4000 URO

- Diseño moderno y ergonómico
- Modelo de alta calidad de acero inoxidable pulido
- Opciones óptimas para la limpieza y la desinfección
- Concepto de control con pedal amigable para el usuario
- Interruptor manual adicional con display en color (400550/570)
- Accessible para minusválidos y personas mayores
- 12 posiciones de memoria / 4 cuentas de usuarios
- Ahorro de tiempo a través de la transmisión simultánea de los motores (Posiciones de memoria)
- Varias opciones de diseño de color
- Diseño compacto y pequeña huella
- Carga máxima total de 200 kg



medifa 4000 URO

Silla de exploración y tratamiento

Ref. 400520

Con las siguientes funciones eléctricas:

- Regulación de la altura
- Regulación de respaldo
- Regulación de la altura del plano pélvico



Accesorios representados:

Ref. 40023

Almohadón para la nuca

Ref. 81726_1

Soporte de los pies confort incl. revestimiento de cuero sintético

Ref. 91706

Barreño con sistema de lavado giroscópico en acero inoxidable con llegada y evacuación de agua

Silla de exploración y tratamiento

Ref. 400550

Con las siguientes funciones eléctricas:

- Regulación de la altura
- Regulación de respaldo
- Regulación de la altura del plano pélvico
- Posibilidad de memorizar y grabar 3 posiciones para 4 usuarios



Accesorios representados:

Ref. 40023

Almohadón para la nuca

Ref. 40000

Suplemento para el revestimiento laqueado del zócalo según el muestrario RAL

Ref. 42000

Revestimiento de la columna en acero inoxidable

Ref. 81717

Apoya-piernas de Goepel incl. revestimiento de cuero sintético

Ref. 91706

Barreño con sistema de lavado giroscópico en acero inoxidable con llegada y evacuación de agua

medifa 4000 URO

Silla de exploración y tratamiento

Ref. 400570

Con las siguientes funciones eléctricas:

- Regulación de la altura
- Regulación de respaldo
- Regulación de la altura del plano pélvico
- Regulación de los apoya-piernas
- Posibilidad de memorizar y grabar 3 posiciones para 4 usuarios

Accesorios representados:

Ref. 40023

Almohadón para la nuca

Ref. 81726_2

Soportes de pies incl. revestimiento de cuero sintético

Ref. 91706

Barreño con sistema de lavado giroscópico en acero inoxidable con llegada y evacuación de agua



Equipo básico

- Zócalo en fundición de aluminio, revestimiento de la columna termolaqueado blanco (RAL 9010)
- Soporte del asiento y chasis del respaldo en acero inoxidable pulido
- Control eléctrico con el pie fácil de utilizar separado
- Posibilidad suplementaria de regulación eléctrica por control remoto con pantalla color (Modelos 400550, 400570)
- Tornillo de compensación sobre el zócalo que permite asegurar la instalación
- Partes acolchadas ergonómicas, espesor del acolchado 50 mm
- Apoya-cabeza y respaldo acolchado elaborados para sostener el almohadón para la nuca con una fijación magnética
- Segmentos acolchados con revestimiento plástico en el dorso
- Porta-rollo de papel para sostener el rollo de papel (hasta 500 mm) contra el respaldo
- Papel desenrollable sobre el respaldo y el almohadón del asiento o solo sobre el almohadón del asiento
- Dispositivo de fijación para barras laterales (25x10 mm) para la instalación de accesorios, empuñaduras, así como dispositivo de fijación para el apoya-piernas de Goepel sobre la sección pélvica
- Cubeta de recuperación de plástico blanco, extensible, inclinable, desmontable
- Carga de trabajo segura: 200 kg
- Peso de la silla: aprox. 110 kg
- Volumen: 860 x 550 mm
- Conexión a la red: 110/230 V / 50-60 Hz, incl. cable de alimentación de 3 m





	Rango de regulación	400520	400550	400570
Regulación de la altura	550-900 mm	●	●	●
Altura regulable y elevación del plano pélvico	230 mm		550 -1130 mm	
Altura regulable del plano pélvico	+20°	●	●	●
Regulación del respaldo	+50°	●	●	●
Regulación del apoya-piernas	30°	■	■	●
Memory (12 posiciones)			●	●
Control remoto		◆	●	●
Sistema de lavado		◆	◆	◆
Carga máxima total		200 kg	200 kg	200 kg



● Eléctrico ■ Manual ◆ Opcional

Acolchado

- Forma ergonómica de las partes acolchadas
- Bordes y ángulos redondeados
- Revestimiento en cuero sintético de alta calidad
- Fabricación sin costuras
- Opciones óptimas para la limpieza y la desinfección
- Diferentes colores disponibles sin costo extra
- Incl. fijación magnética para almohadón para la nuca



-50	-56	-63	-67	-75
Blanco	Beige	Limón	Limonada	Ágave
-73	-61	-65	-53	-58
Albaricoque	Cornalina	Cereza	Perla	Piedra
-55	-62	-74	-80	-81
Delfin	Azul	Atolón	Real	Violeta
-107	-83	-96		
Gris grafito	Negro	Negro, antiestático		

Funcionalidad y diseño



Funcionalidad y diseño

Regulación eléctrica de la altura de 550 a 900 mm

Regulación eléctrica del sistema de apoya-piernas hasta 30°

Regulación eléctrica de la altura de la sección pélvica hasta + 20°

Regulación eléctrica del respaldo hasta + 50°

Concepto de manejo

Conozca más sobre las ventajas del concepto de control de la medifa 4000 utilizando como ejemplo el modelo 400570.

- Sólo unas pocas teclas garantizan un manejo sencillo e intuitivo
- Rápido aprendizaje gracias al empleo de los mismos pictogramas y colores de las unidades de control
- La pantalla muestra el usuario seleccionado del 1 al 4 (modelos 400550 y 400570), y el movimiento en ejecución
- Ahorro de tiempo gracias al funcionamiento simultáneo y sincronizado de todos los motores en modo memoria
- Posibilidad de almacenar hasta un máximo de 4 usuarios, y tres posiciones de memoria para cada de ellos
- Todos los movimientos pueden detenerse inmediatamente y ejecutarse de nuevo
- Las tres posiciones de memoria pueden manejarse igualmente a través del mando o interruptor de pedal
- Barreño con sistema de lavado giroscópico con evacuación de agua llegada de agua controlada con el pie

La pantalla a color iluminada muestra

- la posición actual,
- el número de usuario
- la posición de memoria seleccionada

Tecla de doble función para

- preselección de movimientos
- selección de posiciones memorizadas

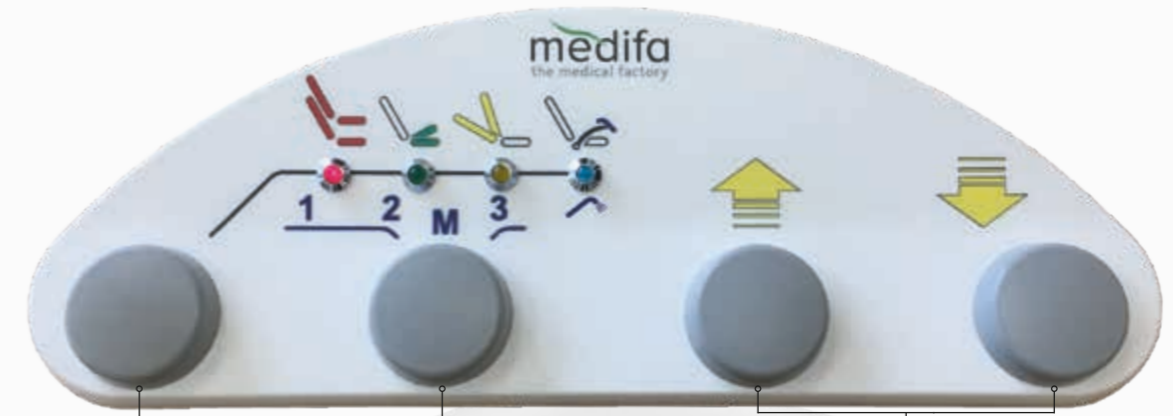
Señal luminosa para mostrar el movimiento seleccionado

Teclas para la ejecución del movimiento preseleccionado

Tecla de selección de usuario (4 usuarios)

Activación de una posición de memoria guardada

Tecla para el almacenamiento en memoria de una posición



Tecla de doble función para

- preselección de movimientos
- selección de posiciones memorizadas

Activar una de las tres posiciones de memoria a las que se puede acceder directamente desde el pie

Teclas para la ejecución del movimiento preseleccionado

Flujo de trabajo ejemplar utilizando las funciones de memoria

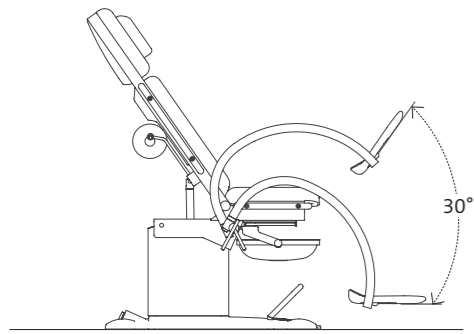
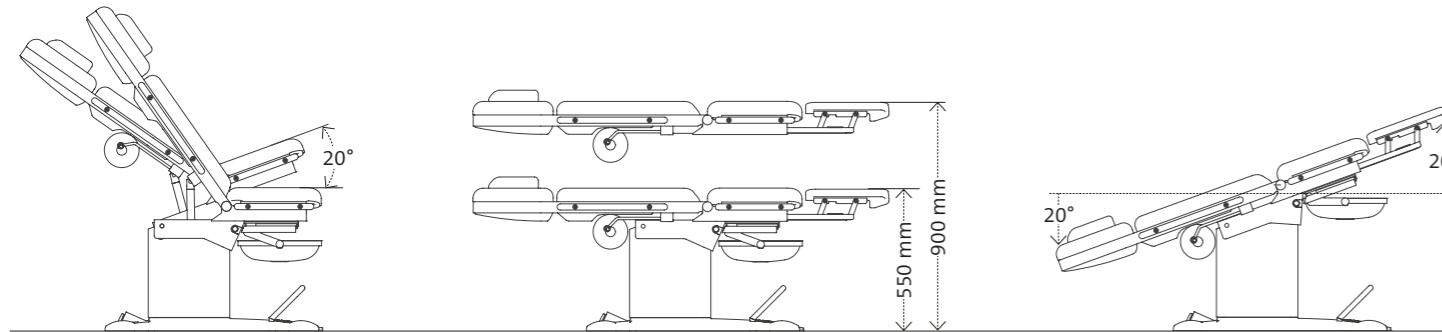
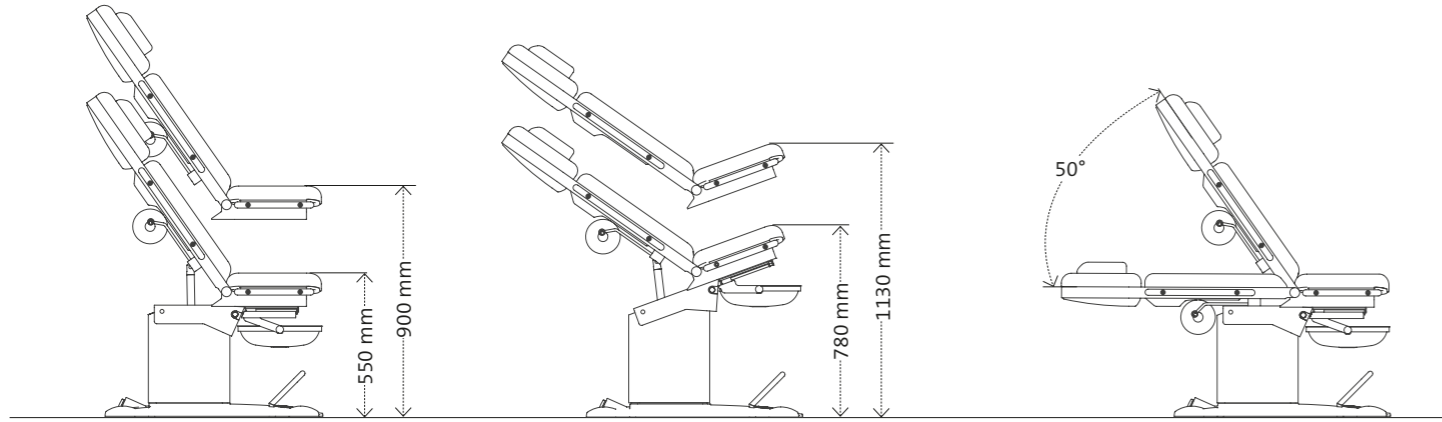


Posición de subida y bajada

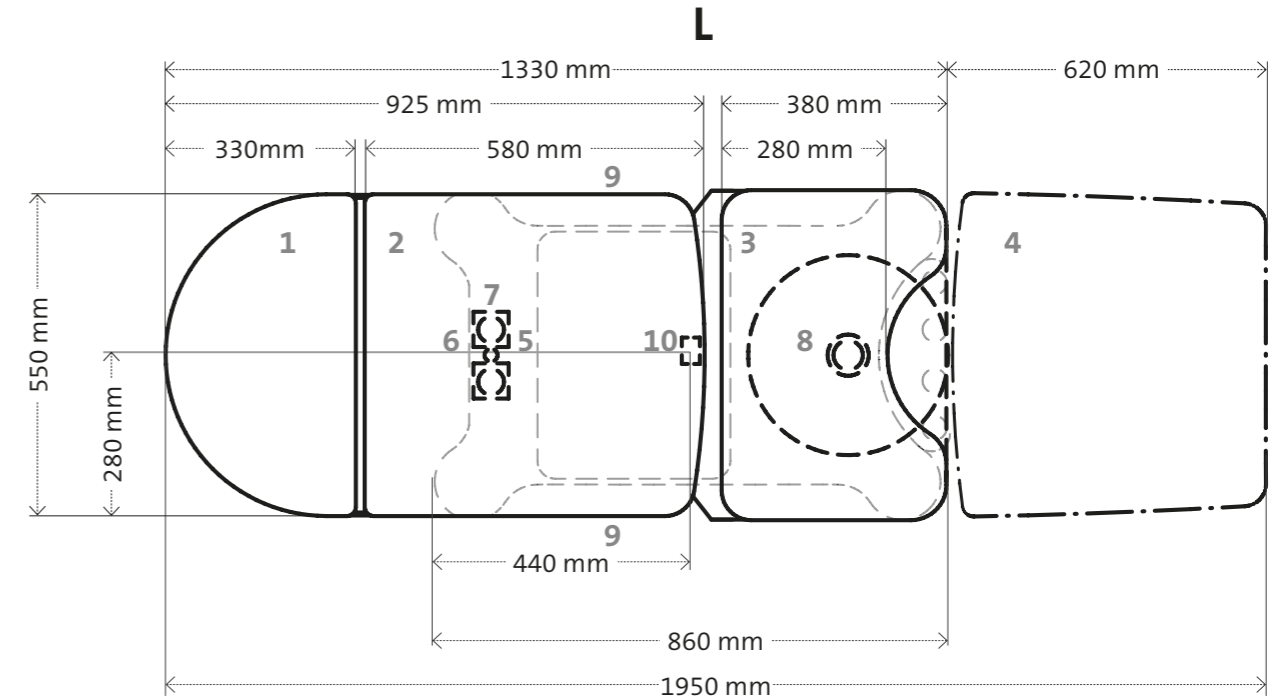
Posición de examen urológico

Posición de tratamiento urológico

Características técnicas



400570



1.	Apoya-cabeza	7.	Salida del cable de empalme a la red
2.	Respaldo	8.	Sistema de emjuague (accesorio 91706)
3.	Sección pélvica	9.	Conexión de agua externa Ø 1/2, estandarizado a la izquierda
4.	Plataforma de las piernas (accesorio 400066)		Manguera de drenaje Ø 40 mm
5.	Conexión equipotencial (accesorio 40678)	10.	Punto de luz para conexión por suelo
6.	Salida del cable de empalme a la red		

Sistemas de sostén de las piernas



Ref. 81726_1

Soportes para pies confort (par) con función empuñadura, con revestimiento de cuero sintético, se fija directamente a los elementos con muescas de la silla

- Altura regulable en continuo con una sola mano, con ayuda de un cilindro neumático
- Giro lateral
- Placas para pie en espuma de poliuretano gris
- No en combinación con los artículos 81072 y 82347_System



Ref. 81717

Apoya-piernas de Goepel (par) con función empuñadura, incl. revestimiento en cuero sintético que se fija directamente a los elementos con muescas de la silla

- Regulación de la altura y giro lateral
- Cazoleta del apoya-piernas confort de espuma de poliuretano gris
- Ajuste continuo de las cazoletas de los apoya-piernas sobre la rótula
- Adaptado para regulación eléctrica (400570)



Ref. 81726_2

Soportes para pies (par) con función de empuñadura integrada, con revestimiento de cuero sintético, se fija directamente a los elementos con muescas de la silla

- Regulación de la altura y giro lateral
- Placas para pie en espuma de poliuretano gris
- Adaptado para regulación eléctrica (400570)



Ref. 81705

Apoya-piernas de Goepel (confort) con cazoleta del apoya-piernas en espuma de poliuretano gris (par)

Ref. 85223

Rieles laterales que se colocan en la sección pélvica (par), L= 320 mm, sólo se requiere para los artículos 81705, 81700 y 81650

Ref. 81500

Tornillo giratorio en acero inoxidable para la fijación sobre el riel (par)

Sistemas de sostén de las piernas



Ref. 81700

Apoya-piernas de Goepel Clásico con cazoleta del apoya-piernas de espuma de poliuretano negro (par)

Ref. 81710

Suplemento para revestir la cazoleta del apoya-piernas (solo 81700) en cuero sintético del color del tapizado (par)



Ref. 400076

Plataforma para las piernas de instalación rápida para la posición extendida del paciente

- Plataforma para las piernas totalmente plegable debajo del asiento
- Transformación de la superficie de la silla en una superficie para recostarse de hasta 1670 mm
- No en combinación con los artículos 400066, 91706 y 91767



Ref. 81650

Soportes para el talón de acero inoxidable, para fijación en rieles laterales, sin tornillos



Ref. 400066

Plataforma para las piernas para la posición recostada del paciente

- Plataforma para piernas adaptable sobre el soporte debajo del asiento
- Ampliación de la superficie de la silla en una superficie para recostarse de hasta 1950 mm
- No en combinación con el artículo 400076

Accesorios urológicos



Ref. 91706

Barreño con sistema de lavado giroscópico (Ø 320 mm) de acero inoxidable, con sifón y acceso de inspección, con llegada y evacuación de agua llegada de agua controlada con el pie electromagnético, no en combinación con el artículo 91762

Ref. 91707

Rejilla de recepción para insertar en el barreño de lavado

Ref. 91716

Soporte lateral para el barreño de lavado o Uroflow-System



Ref. 91617

Barreño inoxidable (Ø 320 mm), con evacuación y tubería de flujo de salida, no en combinación con el artículo 91762

Ref. 91608

Cubo de acero inoxidable, capacidad 12 litros, con tapa

Ref. 91766

Almohadón de alargamiento del asiento para urodinámica, dimensiones (L x Ancho) 170 x 150 mm, no en combinación con el artículo 400076



Ref. 91760

Soporte de dispositivo para examen urodinámico, Albyn Medical „Smartdyn“, que se fija sobre un riel

Ref. 91762

Soporte para Uroflow-System, con sistema de enganche a la silla, no en combinación con los artículos 91706, 91617, 400076 y 81072_200

Ref. 91763

idéntico al modelo 91762, pero se puede combinar con el artículo 91706 o 91617



Ref. 91765

Acolchado del asiento para urodinámica con canaleta de recogida de líquidos

Ref. 91767

Cubeta inoxidable con tubo de desagüe, no en combinación con el artículo 400076

Accesorios generales



Ref. 40677

Toma de corriente en el zócalo, 2 piezas (no se puede instalar ulteriormente)

Ref. 40678

Toma de la conexión equipotencial sobre el zócalo (no se puede instalar ulteriormente)

Ref. 40018

Soporte inoxidable para los pies del médico, no en combinación con los artículos 81047_200, 91762 y 91763



Ref. 40898

Movilidad para silla de reconocimiento que incluye 4 ruedas dobles antiestáticas, $\phi=75\text{mm}$, con bloqueo, dispositivo no adaptado al transporte de pacientes



Ref. 40046

Control remoto para la regulación de la altura, de la sección pélvica y del respaldo (solamente para el modelo 400520, no se puede instalar ulteriormente)



Ref. 42000

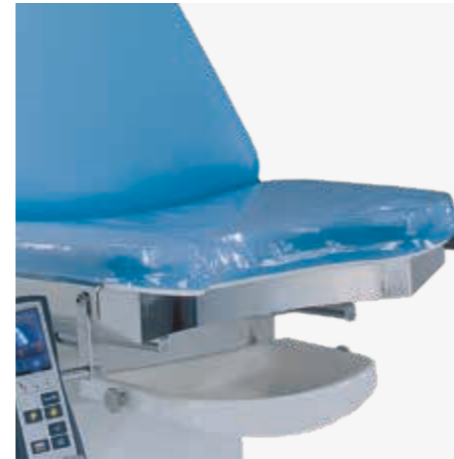
Revestimiento de la columna de acero inoxidable pulido

Ref. 40000

Suplemento para el revestimiento laqueado del zócalo según el muestrario RAL

Ref. 41000

Suplemento para la pintura laqueada del revestimiento de la columna según el muestrario RAL



Ref. 40020

Protección de PVC para la sección pélvica

Ref. 85222

Rieles laterales que se colocan en el respaldo para la instalación de accesorios (par) L= 600 mm

Ref. 85223

Rieles laterales que se colocan en la sección pélvica (par), L= 320 mm, sólo se requiere para los artículos 81705, 81700 y 81650



Accesorios generales



Ref. 81043

Cubeta de depósito inoxidable, dimensiones (L x Ancho x A): 325 x 265 x 65 mm

Ref. 81044

Idéntico al modelo 81043 pero con dimensiones (L x Ancho x A): 325 x 176 x 65 mm

Ref. 28530

Empuñaduras, blanco RAL 9010 (par), no en combinación con los artículos 81717, 81726_1 y 81726_2

Ref. 28531

Suplemento para el revestimiento de las empuñaduras en cuero sintético en el color del tapizado (par)



Ref. 40023

Almohadón para la nuca, incl. fijación magnética al apoya-cabeza y al respaldo



Ref. 81805

Columna de perfusión que se coloca sobre un riel, inoxidable, incl. tornillo (giratorio)



Ref. 61211

Apoya-brazos, ajustable por articulación esférica amortiguada, con ajuste longitudinal y altura, colchón conductivo eléctrico, incl. fijador y correa de fijación, dimensiones (colchón): L x Ancho x A = 400 x 115 x 40 mm



Ref. 40220

Apoya-brazos, giratoria, colchón tapizado con cuero artificial, dimensiones (colchón): L x Ancho = 600 x 165 mm



Ref. 40070

Soporte de pared de acero inoxidable para la colocación del apoyapiés, apoya-piernas, placa de apoya-piernas y diversos accesorios para la fijación en las guías laterales (25 x 10 mm), dimensiones (L x A x A): 220 x 600 x 50 mm



Accesorios generales



Ref. 82348

Luz de exploración montada en soporte 82349_1, 82349_2 o 82349_3

- LED (50'000 lx / 0.5 m)
- Área de la iluminación: 180 mm
- Reproducción cromática de Ra >93
- Niveles de color 3300 K, 3800 K o 4400 K
- Iluminancia entre 5 niveles de regulación
- Control en el cabezal de la luminaria
- Posicionamiento continuo mediante a sistema de brazo flexible
- Poca radiación térmica en la luz



Ref. 82349_1

Soporte para luz de exploración, del lado derecho

Ref. 82349_2

Soporte para luz de exploración, del lado izquierdo

Ref. 82349_3

Soporte para luz de exploración para sillas de reconocimiento con colposcopio, puede instalarse a la derecha o a la izquierda

Muebles complementarios



Ref. 206020

Taburete con ruedas de gabinete, base de 5 pies de aluminio pulido, ruedas dobles \varnothing 50 mm, altura regulable de 420 a 550 mm mediante cilindro neumático, con una palanca situada debajo del almohadón del asiento, acolchado de espuma cubierta de cuero artificial según la tabla de colores, dimensiones: asiento: \varnothing 360 mm, espesor del acolchado: 60 mm, volumen: \varnothing 600 mm

Muebles complementarios



Ref. 206045

Taburete con ruedas de gabinete con asiento cóncavo y anilla reposa pies, base de 5 pies de aluminio pulido ruedas dobles \varnothing 50 mm, altura regulable de 420 a 550 mm mediante cilindro neumático, con una palanca situada debajo del almohadón del asiento, acolchado de espuma cubierta de cuero artificial según la tabla de colores, dimensiones: asiento: \varnothing 400 mm, espesor del acolchado: 60 mm, volumen: \varnothing 600 mm

medifa



Competencia en torno al quirófano

Como fabricante líder internacional de productos médicos, medifa ofrece soluciones y productos innovadores para quirófanos, sistemas híbridos de quirófano móviles y otras áreas en hospitales o centros de operaciones ambulatorias.

La amplia gama de productos incluye mesas operatorias móviles y accesorios quirúrgicos, mesas operatorias móviles de carbono, lámparas quirúrgicas (medifa H!Light), así como sillones de exploración y tratamiento para ginecología, urología y proctología.

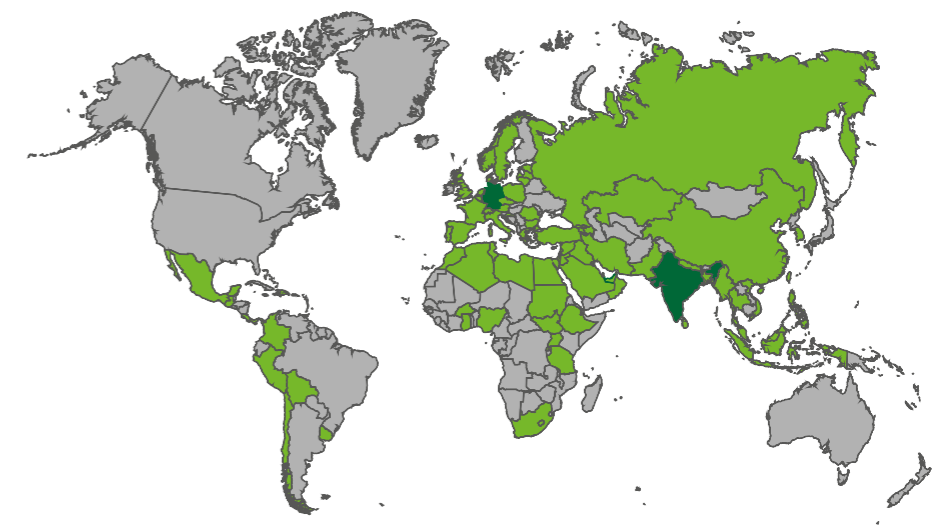
Los productos se desarrollan, diseñan y fabrican en Alemania. Con una elevada proporción de creación de valor dentro del grupo de empresas, medifa garantiza a sus clientes tiempos de respuesta rápidos y una alta calidad „Made in Germany“ conforme a las normas de calidad nacionales e internacionales certificadas.

medifa se orienta consecuentemente a las exigencias de sus clientes. Siguiendo el lema „we care“, los clientes de todo el mundo pueden confiar en el asesoramiento, la mano de obra y la calidad de primera clase de un único proveedor.

Productos

- Lámparas de quirófano (medifa H!Light)
- Mesas de operaciones móviles
- Mesas de operaciones móviles carbón para aplicaciones mínimamente invasivas
- Accesorios para mesas de operaciones y lámparas
- Sillones de reconocimiento y sillones de exploración y tratamiento (ginecología, urología y proctología)
- Mobiliario funcional médico

medifa en el mundo





medifa GmbH

Industriestraße 5
57413 Finnentrop
Germany
fon +49 2721 71 77 -0
fax +49 2721 71 77 -255
info@medifa.com

Version 01-23-ES

Sujeto a modificaciones debidas al desarrollo técnico. Este documento tiene como objetivo proporcionar información a una audiencia internacional fuera de los Estados Unidos.

we care. Code



Made in Germany