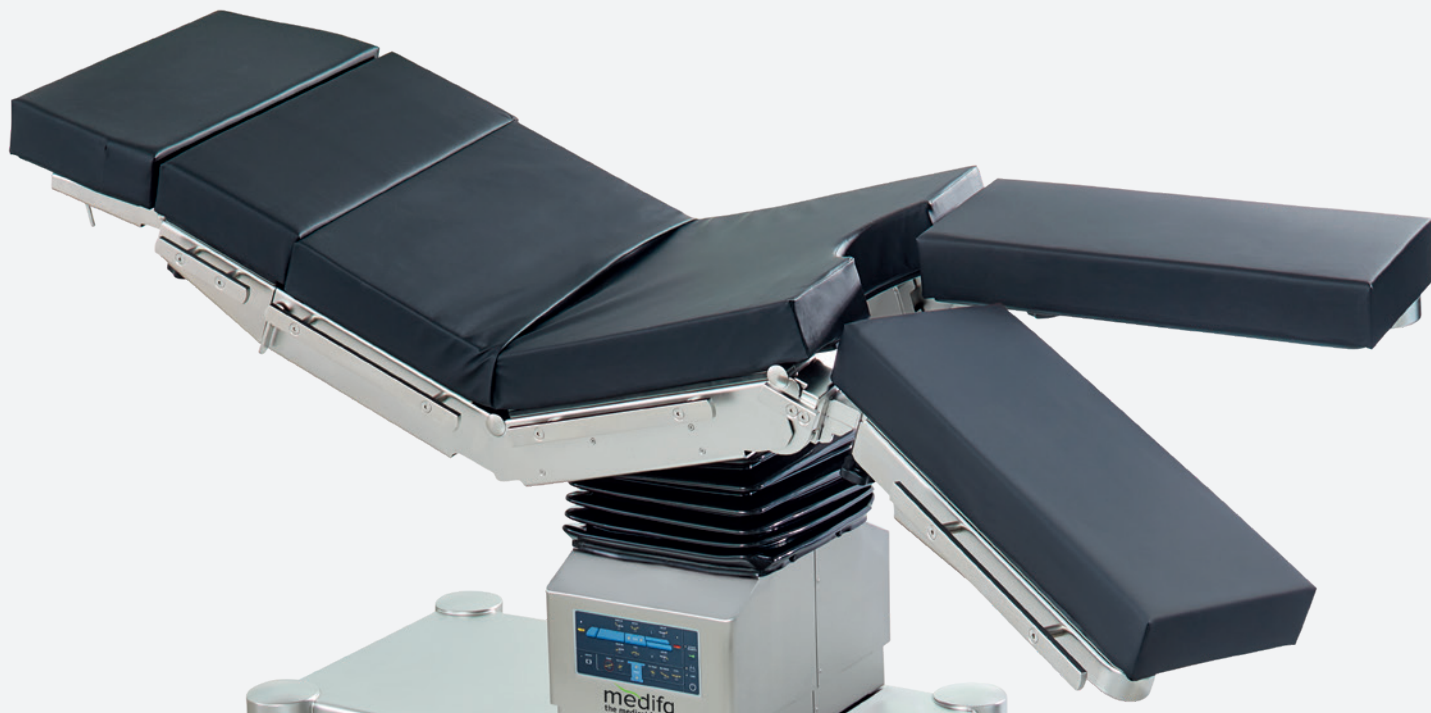


medifa

Member of REINSBERG® GROUP



medifa 6000

Mobile
OP-Tische

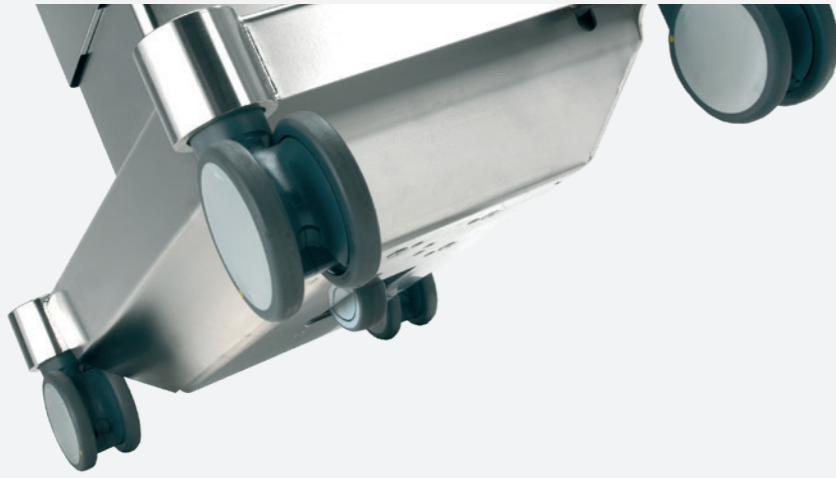
Made in Germany

Vorteile auf einen Blick

- Elektrohydraulische Funktionsauslösungen
- Wahlweise mit oder ohne Längsverschiebung
- Zusätzliches manuelles Sicherheitssystem zur Funktionsauslösung integrierbar
- Wahlweise mit viskoelastischen SF-Polstern oder PUR-Polstern erhältlich
- Alle Metallkomponenten aus hochwertigem Edelstahl (1.4301)
- Optimale Reinigungs- und Desinfektionsmöglichkeiten
- Einfache Manövrierbarkeit
- Leichtgängige Auslösemechanismen
- Durchdachtes Bedienkonzept
- Vielfältige Einsatz- und Lagerungsmöglichkeiten
- Für Röntgen- und C-Bogen-Einsatz geeignet
- Umfangreiche Zubehörpalette für alle chirurgischen Disziplinen
- Maximal zulässige Gesamtbelastung von 454 kg

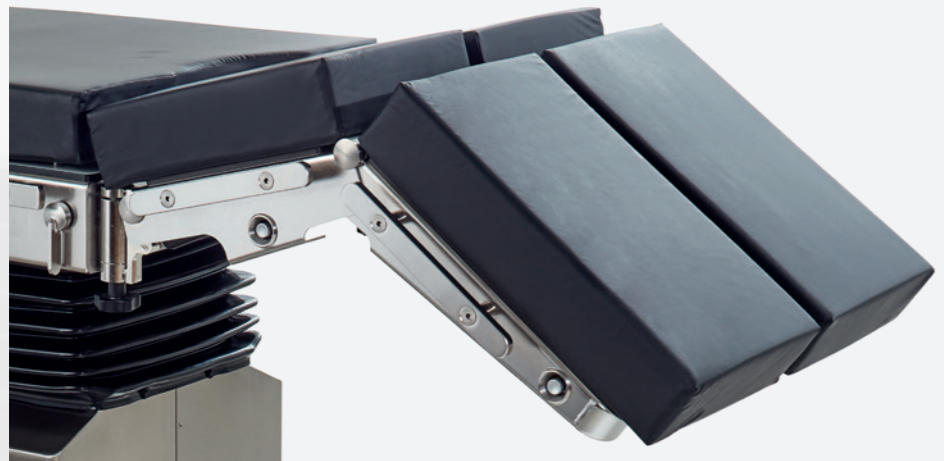


Funktionalität und Ergonomie



Ergonomie

- Einfaches Bewegen des OP-Tisches mit Hilfe von Doppellenkrollen und fünftem Rad
- Spezielle Sockelbauweise ermöglicht optimale Fußfreiheit für den Operateur



Schnelle und einfache Bedienung

- Leichtgängige Auslösemechanismen an allen Segmenten



Manuelles Sicherheitssystem

- Alternative Bedienung der OP-Tische bei permanenter Unterbrechung der Stromzufuhr
- Vorauswahl der jeweiligen Funktion an der Säule
- Verstellung über Fußpumpenhydraulik
- Optional



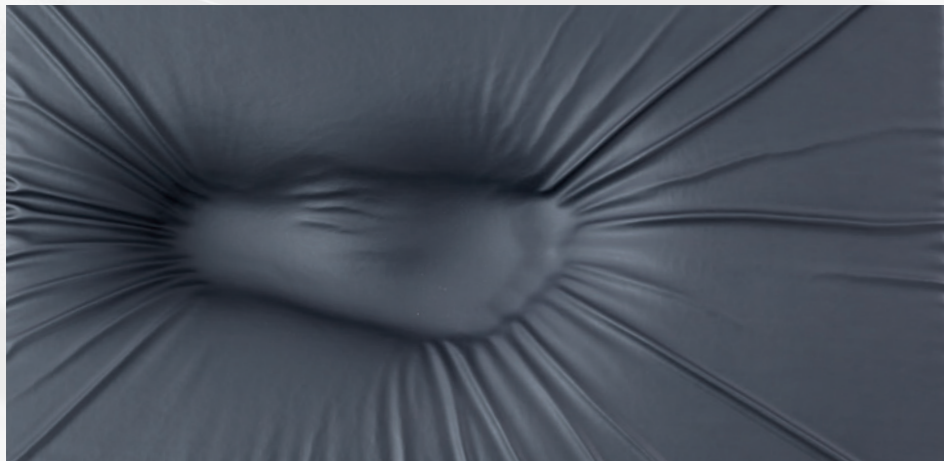
Stabilitätszylinder

- Ausfahrbare Zylinder sorgen für optimale Stabilität der OP-Tische
- Optional



Ein Befestigungssystem für alle Polster

- Befestigen und Abnehmen der Polster Elemente mit Hilfe eines Zapfensystems
- Besonders hygienisch und leicht zu reinigen (keine Klettbefestigung)
- Problemloses Wechseln zwischen SF- und PUR-Polstern



Komfort und Hygiene

- Weiche und hygienische Polster verhindern nosokomiale Infektionen und verbessern die Patientensicherheit



SF-Polster

- Kombination aus Durchliegeschutz und druckentlastendem viskoelastischen Schaum
- Dekubitusprophylaxe
- Höhe: 80 mm
- Abnehmbar
- Elektrisch ableitfähig
- Strahlendurchlässig



PUR-Polster

- Ergonomisch geformt
- Höhe: 60 mm
- Abnehmbar
- Elektrisch ableitfähig
- Strahlendurchlässig

Bedienkonzept



Farbdisplay mit Batteriekapazitätsanzeige

Reverse-Mode

Zentralbremse

Positionierungstasten

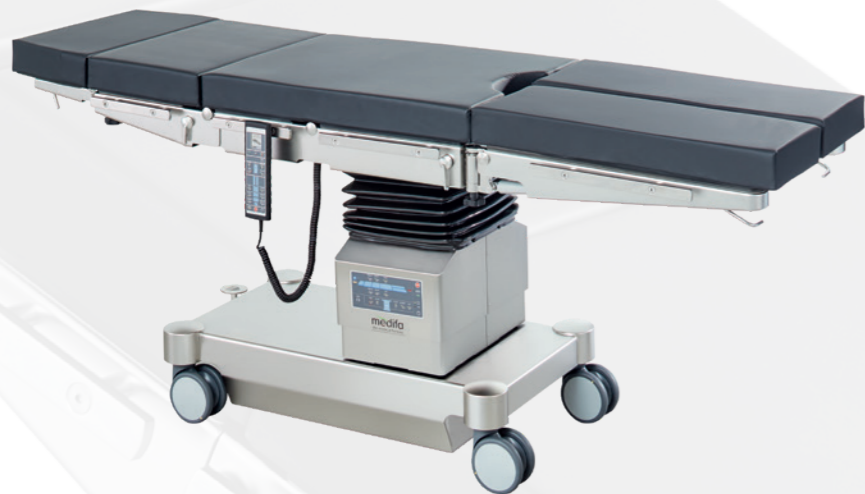
Aktivierung des Handschalters

Not-Stop-Taste

Automatische Nullstellung

1. Standard: Hintergrundbeleuchteter Handschalter mit Batterieanzeige und Farbdisplay (zusätzlich auch mit kabellosem Infrarot-Handschalter erhältlich, Art.-Nr. 604070, nicht nachrüstbar)
2. Standard: Zusätzliches Bedienfeld an der Tischsäule
3. Optional: Fußschalter für Höhen-, Lateral- und Trendelenburgverstellung (Art.-Nr. 604060)
4. Optional: Manuelles Sicherheitssystem mittels Fußpedalauslösung (Art.-Nr. 50655; nicht nachrüstbar)





Elektrohydraulischer Operationstisch

Art.-Nr. 601700

- Höhenverstellung von 690 - 1.050 mm
- Trendelenburgverstellung von -30° bis +30°
- Lateralverstellung bis 20°
- Verstellbarkeit der oberen Rückenlehne von -35° bis +50°
- Verstellbarkeit der unteren Rückenlehne von -40° bis +70°
- Flex- / Reflexposition
- Automatische Nullstellung
- Möglichkeit der Patienten-Reverse-Lagerung
- Seitliche Führungsschienen zur Zubehöraufnahme (25 x 10 mm)
- Durchgehender Röntgenkassettentunnel
- Fahrbarkeit über vier Doppellenkrollen \varnothing 125 mm mit Zentralfeststellung, elektrisch ableitfähig
- Zuschaltbarkeit eines 5. Rades
- Wahlweise SF-Polster (H = 80 mm) oder PUR-Polster (H = 60 mm), elektrisch leitfähig, abnehmbar, strahlendurchlässig
- Maximal zulässige Gesamtbelastung: 454 kg (1.000 lbs)



Weitere Varianten:

Art.-Nr. 601820

Zusätzlich mit Längsverschiebung von bis zu 300 mm

Art.-Nr. 601120

Mit einteiliger Rückenlehne, zusätzlich mit Längsverschiebung von bis zu 300 mm (auf Anfrage)



Konfigurationsempfehlung

Art.-Nr. 601700

Elektrohydraulischer OP-Tisch

Art.-Nr. 61144SF

Kopfplatte

Art.-Nr. 61250SF

Obere Rückenplatte

Art.-Nr. 61615SF

Geteilte Beinplatten

Art.-Nr. 61225

Armauflage

Preis auf Anfrage!



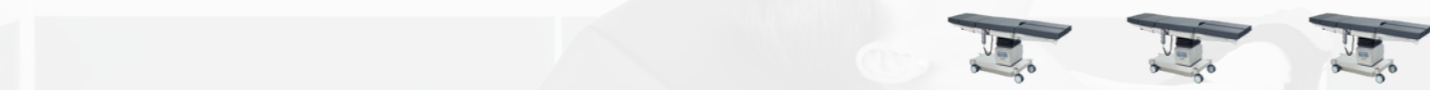
- Die Variante 601120 ist mit einer optionalen manuellen Körperbrücke erhältlich.
- Alle Varianten des medifa 6000 können mit einer Vielzahl an optionalen Zubehörkomponenten ausgestattet werden.

Fachgebiete

- Allgemein Chirurgie
- Orthopädie
- Gynäkologie
- Urologie
- HNO-Chirurgie

Varianten im Überblick

Lagerungsbeispiele



	Verstellbereich	601120	601700	601820
Höhenverstellung	690 - 1.050 mm	●	●	●
Trendelenburg	-30° / +30°	●	●	●
Lateralverstellung	-20° / +20°	●	●	●
Rückenteilverstellung (unteres Segment)	-40° / +70°	●	●	●
Rückenteilverstellung (oberes Segment)	-35° / +50°	●	●	●
Beinplattenverstellung (einzeln und parallel)		■	■	■
Flexbewegung		●	●	●
Verschiebbarkeit der Tischplatte	300 mm	●	●	●
Fünftes Rad		●	■	■
Automatische Nullstellung		●	●	●
Zentralbremse		●	●	●
Körperbrücke		◆	●	●
Manuelle Sicherheitsfunktion		◆	◆	◆
Stabilitätszylinder am Sockel		◆	◆	◆
Maximal zulässige Gesamtbelastung		454 kg	454 kg	454 kg

● Elektrohydraulisch ■ Manuell ◆ Optional



**Rückenlagerung für
Allgemeinchirurgie**



**Seitenlagerung für
Thoraxchirurgie**



**Stehende Lagerung für
Adipositaschirurgie**



**Steinschnittlage für
Gynäkologie, Urologie und Proktologie**

Lagerungsbeispiele



**Knie-Ellenbogen-Lagerung für
Proktologie und Wirbelsäulen Chirurgie**



**Bauchlagerung für
Wirbelsäulen Chirurgie**



**Beach-Chair-Lagerung für
Neurochirurgie**



**Rückenlagerung für
Kniearthroskopie**



**Rückenlagerung für
HNO-Chirurgie**



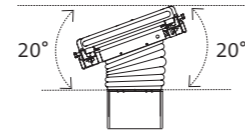
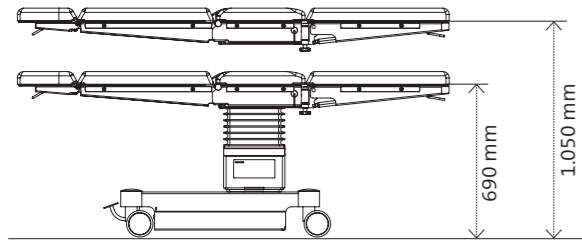
**Rückenlagerung für
Neurochirurgie**



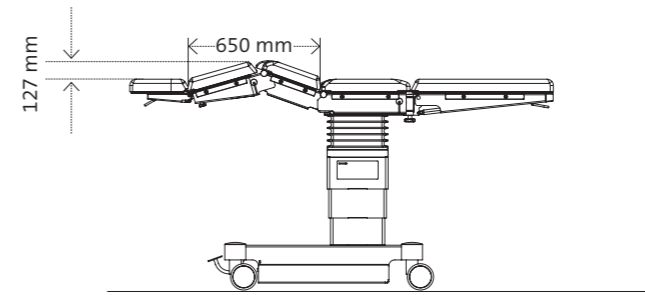
**Rückenlagerung mit Extension für
Orthopädie**



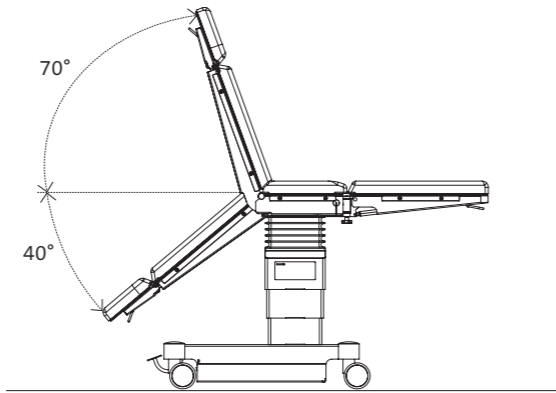
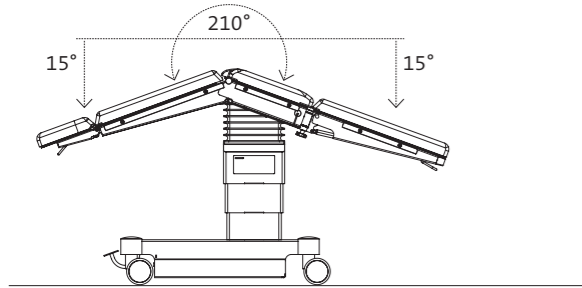
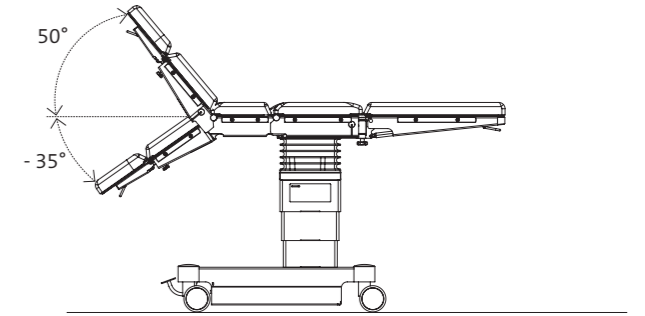
**Rückenlagerung mit Unterschenkelexension für
Orthopädie**



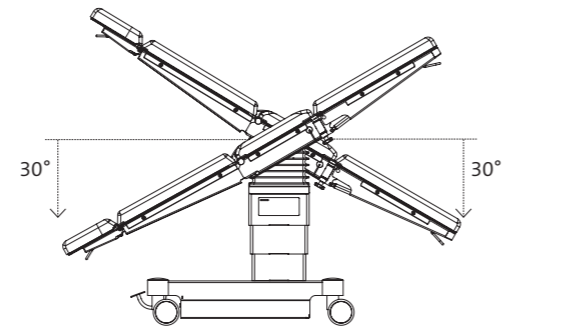
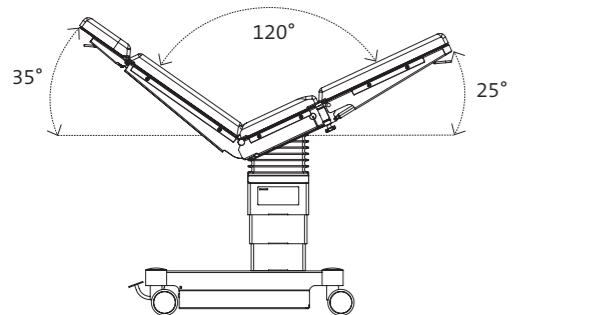
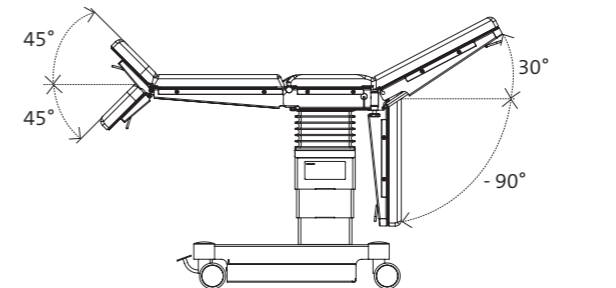
Varianten 601700 / 601820



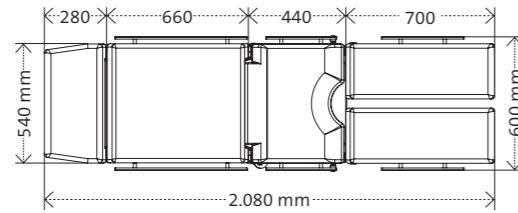
Varianten 601700 / 601820



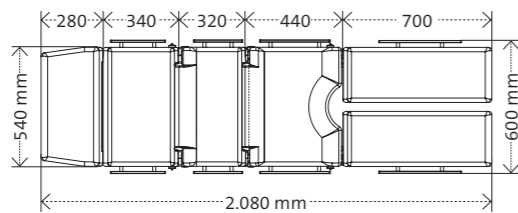
Varianten 601120, 601700 und 601820



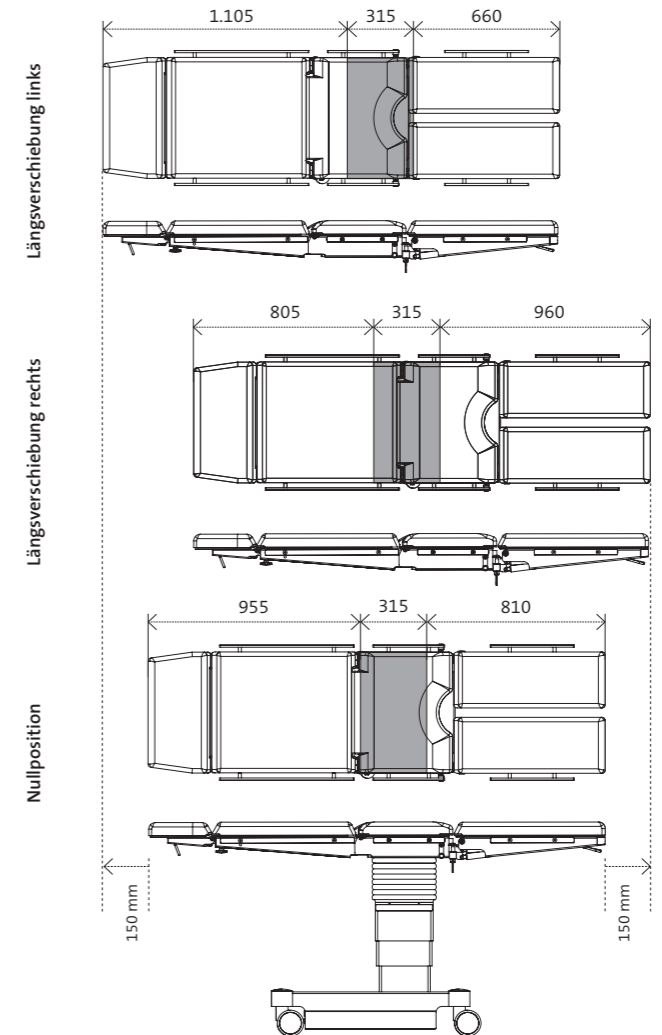
Grundriss 601120

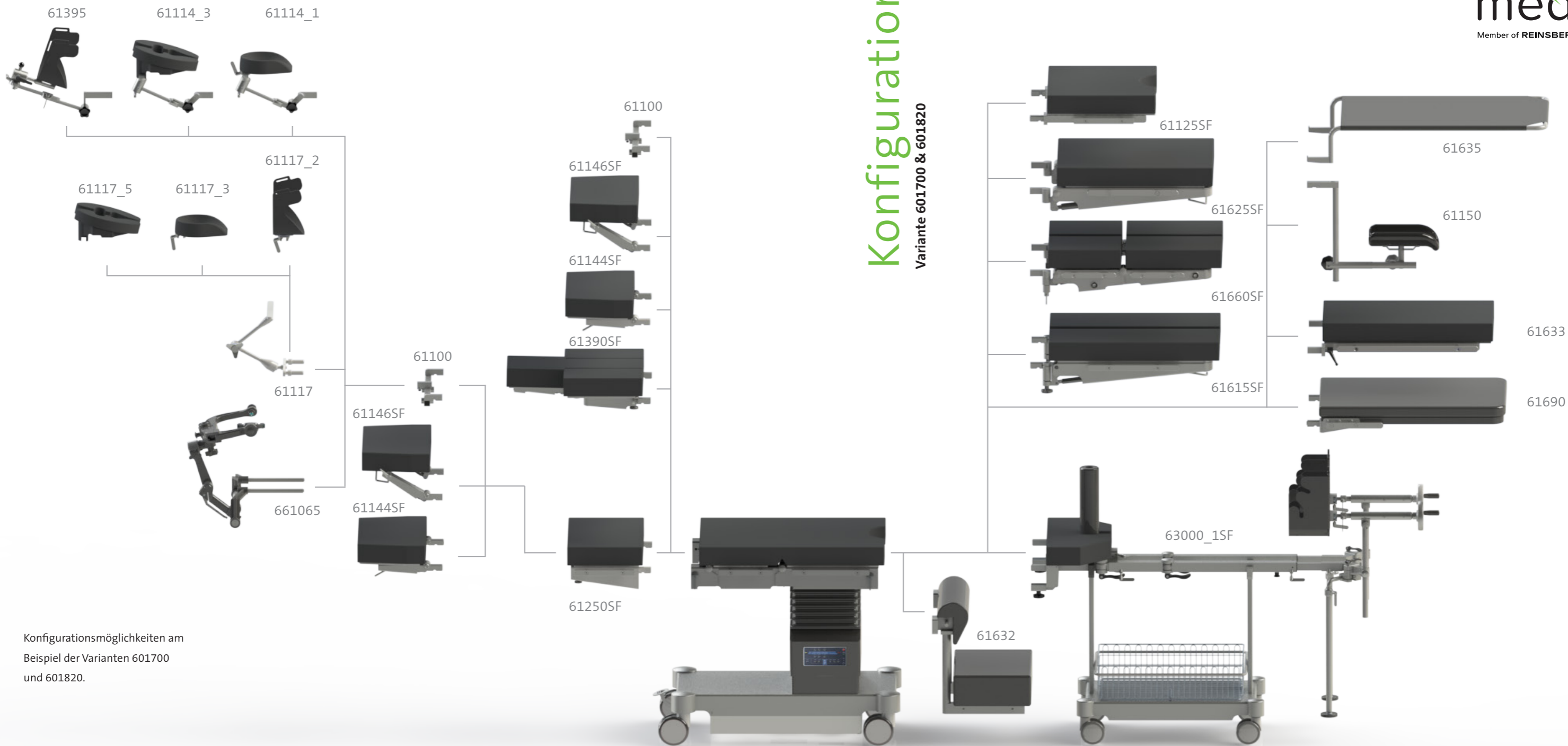


Grundriss 601700 / 601820



Verschiebbarkeit der Tischplatte
(Varianten 601120 und 601820)





Konfiguration
Variante 601700 & 601820

Konfigurationsmöglichkeiten am
Beispiel der Varianten 601700
und 601820.



Fußschalter für medifa 5000 & 6000

Art.-Nr. 604060

- Zur Steuerung der Grundfunktionen Höhen-, Lateral- und Trendelenburg-verstellung
- Kabelgebunden
- Nicht nachrüstbar!



Infrarot-Handscher für medifa 5000 & 6000

Art.-Nr. 604070

- Kabellose Datenübertragung
- Bedienfeld für alle elektrischen OP-Tisch-Funktionen
- Inkl. Ladestation
- Nicht nachrüstbar!



Stabilitätszylinder für medifa 6000

Art.-Nr. 50650

- Ausfahrbar
- Für optimale Standfestigkeit des Operationstisches
- Nicht nachrüstbar!



Manuelles Sicherheitssystem für medifa 6000

Art.-Nr. 50655

- System zur Sicherstellung des OP-Tisch-Betriebs im Falle eines elektronischen Defekts oder einem Ausfall der Stromversorgung
- Überbrückung der elektrischen Funktionen durch manuelle Fußpedalauslösung
- Nicht nachrüstbar!



Röntgenfähige Verbindungsstrebe für medifa 5000 & 6000

Art.-Nr. 61670

- Austausch der Edelstahl-Verbindungsstrebe am Rückenteil gegen eine röntgentransparente Verbindungsstrebe aus speziellem Kunststoff
- Verbessert die Röntgentransparenz des Rückenteils



Körperbrücke für medifa 5000 & Variante 601120

Art.-Nr. 61655SF

- Ausfahrbar mittels Handkurbel
- L x B: je Segment 315 x 170 mm
- Viskoelastisches SF-Polster, H = 80 mm, elektrisch ableitfähig, strahlendurchlässig, abnehmbar
- Alternativ mit PUR-Polster, H = 60 mm (Art.-Nr. 61655)
- Nicht nachrüstbar!



Kopfplatte für medifa 5000 & 6000

Art.-Nr. 61144SF

- Einfache Verstellung mittels Gasdruckfeder von -45° bis +45°
- L x B: 285 x 495 mm
- An- und Abkopplung an Rückenplatte
- Viskoelastisches SF-Polster, H = 80 mm, elektrisch ableitfähig, strahlendurchlässig, abnehmbar
- Alternativ mit PUR-Polster, H = 60 mm (Art.-Nr. 61144)



Kopfplatte mit Doppelgelenk für medifa 5000 & 6000

Art.-Nr. 61146SF

- Einfache Verstellung mittels Gasdruckfeder von -45° bis +45°, zusätzliche Neigung durch Doppelgelenk
- L x B: 285 x 495 mm
- An- und Abkopplung an Rückenplatte
- Viskoelastisches SF-Polster, H = 80 mm, elektrisch ableitfähig, strahlendurchlässig, abnehmbar
- Alternativ mit PUR-Polster, H = 60 mm (Art.-Nr. 61146)



Obere Rückenplatte für Varianten 601700, 601820 & 601920 (L= 360 mm)

Art.-Nr. 61250SF

- An- und Abkopplung an Rückenplatte
- Integrierte Führungsschienen (EU)
- L x B: 360 x 540 mm
- Viskoelastisches SF-Polster, H = 80 mm, elektrisch ableitfähig, strahlendurchlässig, abnehmbar
- Alternativ mit PUR-Polster, H = 60 mm (Art.-Nr. 61250)



Obere Rückenplatte für Varianten 601700, 601820 & 601920 (L= 250 mm)

Art.-Nr. 61255SF

- An- und Abkopplung an unterer Rückenplatte
- Integrierte Führungsschienen (EU)
- L x B: 250 x 540 mm
- Viskoelastisches SF-Polster, H = 80 mm, elektrisch ableitfähig, strahlendurchlässig, abnehmbar



Dreigeteilte Rückenplatte für medifa 5000 & Variante 601120

Art.-Nr. 61385SF

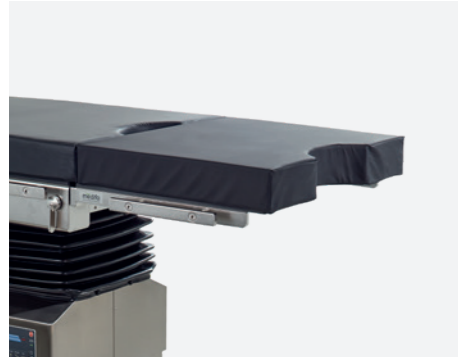
- Inkl. Kopfplatte mit Gasdruckfederverstellung
- Einfacher Zugang zum Schulterbereich durch drei abnehmbare Segmente
- An- und Abkopplung am Beckenteil (Reverse-Mode)
- L x B: je Segment 315 x 170 mm
- Viskoelastisches SF-Polster, H = 80 mm, elektrisch ableitfähig, strahlendurchlässig, abnehmbar
- Alternativ mit PUR-Polster, H = 60 mm (Art.-Nr. 61385)



Dreigeteilte Rückenplatte für Varianten 601700, 601820 & 601920

Art.-Nr. 61390SF

- Inkl. Kopfplatte mit Gasdruckfederverstellung
- Einfacher Zugang zum Schulterbereich durch drei abnehmbare Segmente
- L x B: je Segment 315 x 170 mm
- Viskoelastisches SF-Polster, H = 80 mm, elektrisch ableitfähig, strahlendurchlässig, abnehmbar
- Alternativ mit PUR-Polster, H = 60 mm (Art.-Nr. 61390)



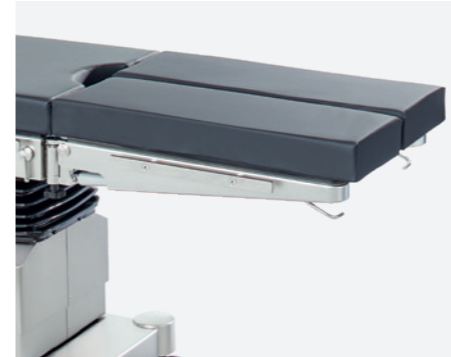
**Beckenteilverlängerung für medifa 5000 & 6000 (L= 430 mm)
Art.-Nr. 61125SF**

- Verlängerung des Beckenteils um 430 mm
- Polsterausschnitt
- L x B: 430 x 540 mm
- Integrierte Führungsschienen (EU)
- Viskoelastisches SF-Polster, H = 80 mm, elektrisch ableitfähig, strahlendurchlässig, abnehmbar
- Alternativ mit PUR-Polster, H = 60 mm (Art.-Nr. 61125)



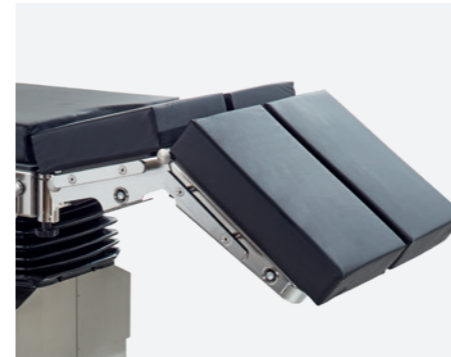
**Einteilige Beinplatte für medifa 5000 & Varianten 601120, 601700, 601820
Art.-Nr. 61625SF**

- Einfache Verstellung mittels Gasdruckfeder von -90° bis +30°
- L x B: 670 x 540 mm
- An- und Abkopplung an Beckenteil
- Integrierte Führungsschienen (EU)
- Viskoelastisches SF-Polster, H = 80 mm, elektrisch ableitfähig, strahlendurchlässig, abnehmbar
- Alternativ mit PUR-Polster, H = 60 mm (Art.-Nr. 61625)



**Geteilte Beinplatten für medifa 5000 & Varianten 601120, 601700, 601820 (Paar)
Art.-Nr. 61615SF**

- Einfache Verstellung mittels Gasdruckfeder von -90° bis +30°, schwenkbar um bis zu 180°
- L x B: jede 730 x 250 mm
- An- und Abkopplung an Beckenteil
- Integrierte Führungsschienen (EU)
- Viskoelastisches SF-Polster, H = 80 mm, elektrisch ableitfähig, strahlendurchlässig, abnehmbar
- Alternativ mit PUR-Polster, H = 60 mm (Art.-Nr. 61615)



**Doppelt geteilte Beinplatten für medifa 5000 & Varianten 601120, 601700, 601820 (Paar)
Art.-Nr. 61660SF**

- Einfache Verstellung mittels Gasdruckfeder von -90° bis +30°, schwenkbar um bis zu 180°
- An- und Abkopplung an Beckenteil
- Integrierte Führungsschienen (EU)
- L x B: jede 720 x 250 mm
- Viskoelastisches SF-Polster, H = 80 mm, elektrisch ableitfähig, strahlendurchlässig, abnehmbar
- Alternativ mit PUR-Polster, H = 60 mm (Art.-Nr. 61660)



Carbonlagerungsplatte für medifa 5000 & 6000
Art.-Nr. 61690

- Sehr gute Durchleuchtbarkeit (360°)
- An- und Abkopplung an Beckenteil oder unterem Rückenteil
- L x B: 750 x 540 mm
- Viskoelastisches SF-Polster, H= 45 mm, elektrisch ableitfähig, strahlendurchlässig, abnehmbar



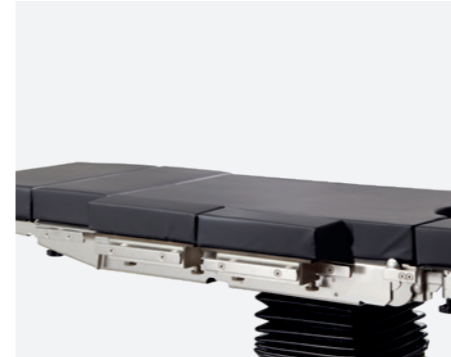
Transfer-Beinplatte für medifa 5000 & 6000
Art.-Nr. 61635

- Für die kurzzeitige Lagerung der Beine
- An- und Abkopplung an Beckenteil
- L x B: jede 900 x 500 mm
- Material: Edelstahl



Kinderchirurgieplatte für medifa 5000 & 6000
Art.-Nr. 61633

- An- und Abkopplung an Beckenteil
- L x B: 700 x 430 mm
- Integrierte Führungsschienen (EU)
- Viskoelastisches SF-Polster, H = 60 mm, elektrisch ableitfähig, strahlendurchlässig, abnehmbar



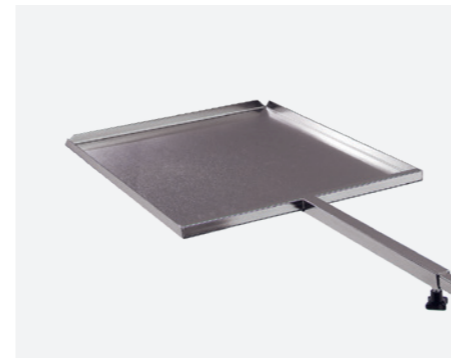
Verbreiterungssegmente für medifa 5000, 6000 & 7000 (Paar)
Art.-Nr. 61355SF

- Segmente zur Verbreiterung der OP-Tisch-Liegefläche
- L x B: je Segment 310 x 110 mm
- Integrierte Führungsschienen (EU)
- Polster: Viskoelastisches SF-Polster, H = 70 mm, elektrisch ableitfähig, strahlendurchlässig, abnehmbar
- Alternativ mit PUR-Polster, H = 60 mm (Art.-Nr. 61355)



TUR-Spülset für medifa 5000 & 6000
Art.-Nr. 61120

- Bestehend aus Ablaufschale, Eimer, Becken, Sieb, Schlauch und Fahrgestell
- Adaption am Beckenteileinschub
- L x B x H (Schale): 325 x 265 x 65 mm
- Volumen (Eimer): 15 Liter



Kassettenschieber für medifa 5000 & 6000
Art.-Nr. 61640

- Zum Einschieben von Röntgenkassetten
- Ausziehbare Teleskopstange
- L x B x H: 470 x 385 x 16 mm
- Für Röntgenkassetten mit Maßen 14" x 17" (US) geeignet
- Material: Edelstahl

Ergänzendes Zubehör

Eine Vielzahl an Anbauzubehör ergänzt die disziplinären Anwendungsmöglichkeiten der Operationstische.

Zur zentralen Lagerung des Zubehörs, dient ein Zubehörwagen (Art.-Nr. 341045) aus poliertem Edelstahl.

Weiteres Zubehör finden Sie in unserem Prospekt „Zubehör für Operationstische“.



medifa

medifa
Member of REINSBERG GROUP

Kompetenz rund um den Operationsaal

Die medifa GmbH bietet als international führender Hersteller von Medizinprodukten innovative Produkte und Lösungen für Operationssäle, mobile Hybrid-Operationssysteme und andere Bereiche in Krankenhäusern oder ambulanten OP-Zentren an. Das breite Produktportfolio umfasst mobile OP-Tische und OP-Zubehör, mobile Carbon-OP-Tische, Operationsleuchten, sowie Untersuchungs- und Behandlungstühle.

Die medifa GmbH ist eine Firma der Reinsberg Group, einem führenden und global tätigen europäischen Hersteller von Medizinprodukten und Lösungen für Krankenhäuser.

Die Entwicklung, Konstruktion und Produktion der medifa Produkte finden in Deutschland statt. Mit einem großen Wertschöpfungsanteil in der Unternehmensgruppe garantiert medifa seinen Kunden schnelle Reaktionszeiten und eine hohe Qualität „Made in Germany“ gemäß zertifizierten nationalen und internationalen Qualitätsstandards.

medifa orientiert sich konsequent an den heutigen und zukünftigen Anforderungen der Kunden. Im Einklang mit unserem Slogan „we care“ können sich Kunden aus aller Welt auf erstklassige Beratung, Verarbeitung und Qualität aus einer Hand verlassen.

Produkte

- Operationsleuchten (medifa H!Light)
- Mobile Operationstische
- Mobile Carbon-Operationstische für minimalinvasive Anwendungen
- Zubehöre für Operationstische und -leuchten
- Untersuchungs- und Behandlungstühle (Gynäkologie, Urologie und Proktologie)
- Medizinisches Funktionsmobiliar

medifa weltweit



medifa

Member of REINSBERG® GROUP



medifa GmbH

Industriestraße 5
57413 Finnentrop
Deutschland
fon +49 2721 71 77 -0
fax +49 2721 71 77 -255
www.medifa.com
info@medifa.com

Version 01-24-DE
Änderungen aufgrund der technischen Entwicklung vorbehalten.

www.medifa.com



Made in Germany

we care.