



medifa 6000

Mesas de
operaciones móviles

Made in Germany

Ventajas de un vistazo

- Funciones electrohidráulicas
- Ajuste hidráulico de las placas apoya piernas, opcional
- Con o sin desplazamiento longitudinal
- Sistema de regulación manual suplementaria independiente de la corriente (opcional)
- Con tapizados espumosos viscoelásticos (SF) o tapizados de poliuretano (PUR)
- Opciones óptimas para la limpieza y la desinfección
- Todos los componentes metálicos de acero inoxidable de alta calidad (1.4301 AISI / SAE 304)
- Excelente maniobrabilidad
- Mecanismos de activación de funcionamiento suave
- Concepto funcional bien elaborado
- Múltiples posibilidades de uso y de posición del paciente
- Ideales para uso con rayos X y para uso con arco en C
- Amplia gama de accesorios para todas las disciplinas quirúrgicas
- Carga máxima total de hasta 454 kg



Funcionalidad y ergonomía



Ergonomía

- Gran maniobrabilidad gracias a las ruedas dobles y quinta rueda
- Máxima libertad de los pies del cirujano por el diseño de construcción especial del zócalo



Rápido y fácil manejo

- Mecanismos de activación de funcionamiento suave



Comando manual auxiliar

- Sistema de seguridad para control mecánico hidráulico mediante pedales en caso de fallo eléctrico
- Preselección de los ajustes en la columna
- El ajuste a través de la hidráulica bomba de pie
- Opcional



Cilindros estabilizadores

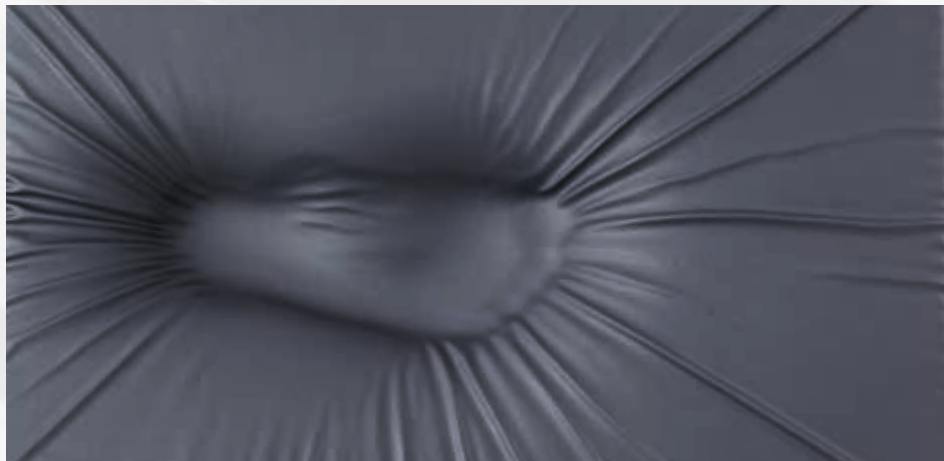
- Extraordinaria estabilidad de la mesa de operaciones gracias a cilindros estabilizadores, telescópicos y autoniveladores
- Opcional

Flexibilidad y comodidad



Un sistema de fijación para todos los acolchados

- Fijación y retirada de los acolchados por medio de un sistema de clavijas
- Particularmente higiénico y fácil de limpiar (sin cierres de velcro)
- Fácil cambio entre la colchón SF y la colchón de PUR



Confort e higiene

- La tapicería suave e higiénica previene las infecciones nosocomiales y mejora la seguridad del paciente.



Colchón SF

- Espuma viscoelástica muy suave que alivia la presión
- Profilaxis de decúbito
- Espesor: 80 mm
- Desmontables
- Eléctricamente conductivos
- Radiotransparente



Colchón PUR

- Con forma ergonómica
- Espesor: 60 mm
- Desmontables
- Eléctricamente conductivos
- Radiotransparente

Concepto de manejo



- Display a color
- Navegación y confirmación del menú
- Modo reverso
- Freno central
- Mando de posicionamiento
- Activación del mando manual
- Mando de parada de emergencia (excepto el modelo 601920)
- Puesta a cero

1. Estándar: Mando manual retroiluminado con display a color integrado e indicador de batería (opcional: mando a distancia por infrarrojo, ref. 604070; no puede integrarse posteriormente)
2. Estándar: Panel de control adicional en la columna de la mesa
3. Opcional: Accionamiento eléctrico de los movimientos altura, lateral y Trendelenburg por control de pie (ref. 604060)
4. Opcional: Sistema de seguridad para control mecánico hidráulico mediante pedales (ref. 50655; no puede integrarse posteriormente)





Mesa de operaciones electrohidráulica

Ref. 601700

- Regulación de la altura de 690 a 1,050 mm
- Regulación Trendelenburg de -30° a +30°
- Regulación lateral hasta 20°
- Regulación de la parte inferior del respaldo de -40° a +70°
- Regulación de la parte superior del respaldo
- Posición flex/réflex
- Puesta a cero automática
- Posibilidad del posicionamiento del paciente en modo reverso
- Rieles laterales para la instalación de accesorios (25 x 10 mm)
- Túnel continuo para los casetes radiográficos
- Movilidad con freno central
- Posibilidad de agregar una quinta rueda
- Colchón SF, espesor = 80 mm, eléctricamente conductivo, desmontables
- Carga máxima total: 454 kg (1,000 lbs)



Otros modelos:

Ref. 601820

Además con traslación longitudinal de hasta 300 mm

Ref. 601120

Con placa de apoyo dorsal monopieza además con traslación longitudinal hasta 300 mm



- En la versión 601120 puede opcionalmente integrarse un puente de riñón
- Todos los modelos de medifa 6000 pueden equiparse con una gran variedad de accesorios opcionales

Ejemplo de configuración

Art.-no. 601700

Mesa de operaciones electrohidráulica

Art.-no. 61144SF

Apoya-cabeza

Art.-no. 61250SF

Placa dorsal superior

Art.-no. 61615SF

Placas apoya-piernas

Art.-no. 61217

Apoya-brazos

¡Precio a consultar!

Aplicaciones

- Cirugía general
- Ortopedia
- Ginecología
- Urología
- Cirugía facial



Mesa de operaciones electrohidráulica

Ref. 601920

- Regulación de la altura de 690 a 1,050 mm
- Regulación Trendelenburg de -30° a +30°
- Regulación de las placas apoya-piernas de -90° a +75°
- Traslación longitudinal de la plataforma de la mesa de hasta 300 mm
- Regulación lateral hasta 20°
- Regulación de la parte inferior del respaldo de -40° a +70°
- Posición flex/réflex
- Puesta a cero automática
- Posibilidad del posicionamiento del paciente en modo reverso
- Rieles laterales para la instalación de accesorios (25 x 10 mm)
- Túnel continuo para los casetes radiográficos
- Movilidad con freno central
- Posibilidad de agregar una quinta rueda
- Colchón SF, espesor = 80 mm, eléctricamente conductivo, desmontables
- Carga máxima total: 454 kg (1,000 lbs)



Regulación electro hidráulica de la sección de piernas

El modelo 601920 incorpora la regulación automática de la sección de piernas en el rango -90° a +75°

El ajuste de las placas apoya piernas puede efectuarse de manera conjunta o individual.



Un manejo más ergonómico y ventajas especialmente en las siguientes cirugías:

- Cirugía de hombro en modo reverso con ajuste electrohidráulico de la placa soporte de hombros (más libertad, mejor acceso al brazo en C)
- Cirugías ortopédicas
- Cirugías ginecológicas y urológicas (regulación electro hidráulica de las placas apoya piernas)
- Artroscopia de rodilla

Ejemplo de configuración

Art.-no. 601920
Mesa de operaciones electrohidráulica

Art.-no. 61144SF
Apoya-cabeza

Art.-no. 61255SF
Placa dorsal superior

Art.-no. 61616SF
Placas apoya-piernas

Art.-no. 61217
Apoya-brazos

Price on request!

Aplicaciones

- Cirugía general
- Ortopedia
- Cirugía de hombro
- Artroscopia de rodilla
- Ginecología
- Urología

Modelos de un vistazo



	Rango de regulación	601120	601700	601820	601920
Regulación de la altura	690 - 1,050 mm	●	●	●	●
Regulación Trendelenburg	-30° / +30°	●	●	●	●
Regulación lateral	-20° / +20°	●	●	●	●
Regulación del respaldo (parte inferior)	-40° / +70°	●	●	●	●
Regulación del respaldo (parte superior)	-35° / +50°		●	●	
Regulación de las placas apoya-piernas		■	■	■	●
Flexión		●	●	●	●
Plataforma de la mesa con traslación	300 mm	●		●	●
Agregado de la quinta rueda		●	■	■	■
Puesta a cero automática		●	●	●	●
Freno central		●	●	●	●
Puente de riñón		◆■	●	●	
Comando manual auxiliar		◆	◆	◆	◆
Cilindro estabilizador sobre el zócalo		◆	◆	◆	◆
Carga máxima total		454 kg	454 kg	454 kg	454 kg

● Electrohidráulica ■ Manual ◆ Opcional

Posicionamientos



Cirugía general en posición supina



Cirugía torácica en posición lateral



Cirugía bariátrica en posición de pie



Ginecología, la urología y la proctología en posición de litotomía



Proctología y la cirugía de la columna vertebral en posición de rodilla-codo



Cirugía de la columna vertebral en posición prona



Neurocirugía en posición Beach Chair



Artroscopia de rodilla en posición supina



Cirugía ORL en posición supina



Neurocirugía en posición supina

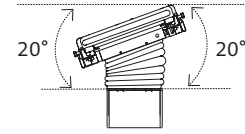
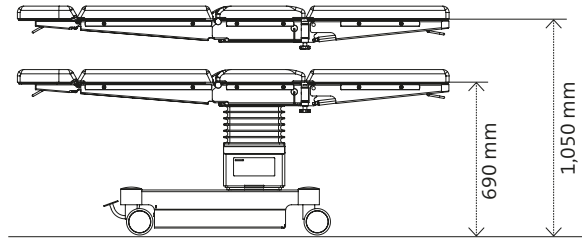


Ortopedia en posición supina con el dispositivo de extensión

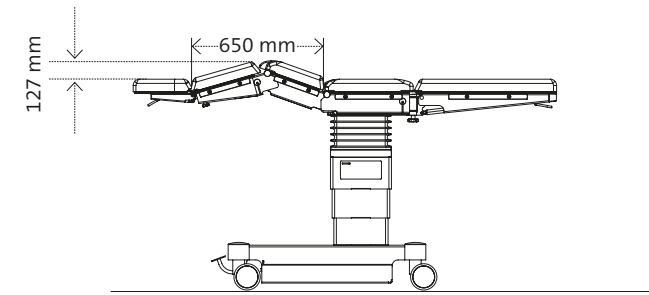


Ortopedia en posición supina con dispositivo de extensión

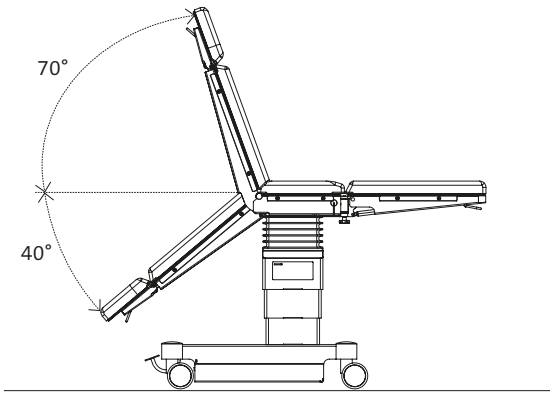
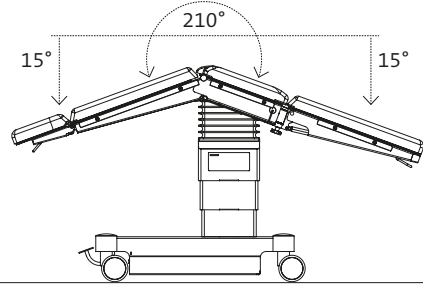
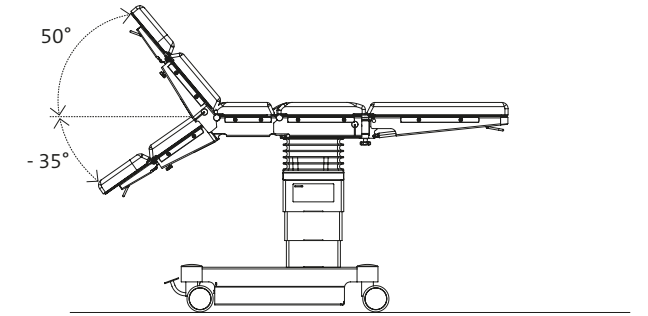
Características técnicas



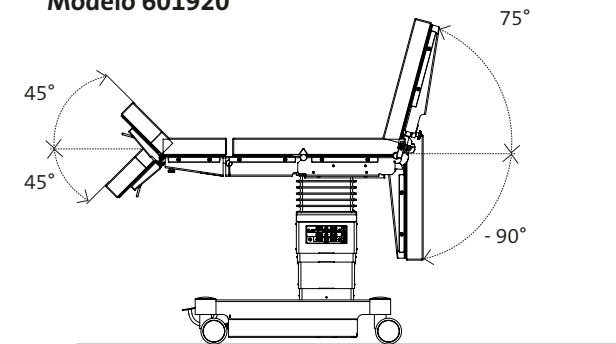
Modelos 601700 / 601820



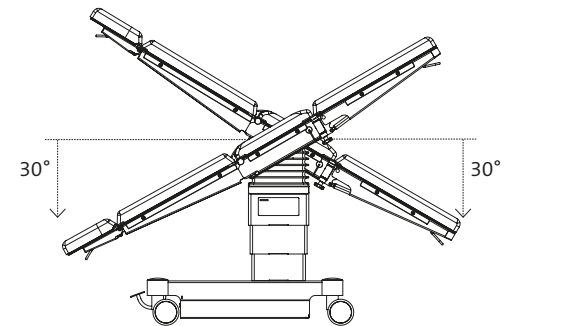
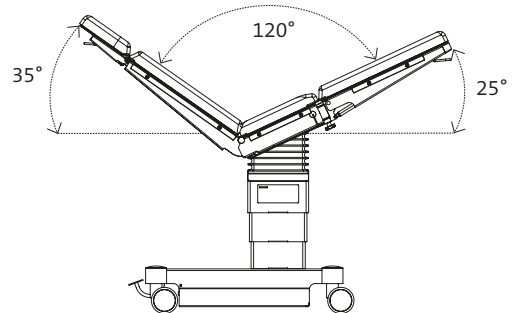
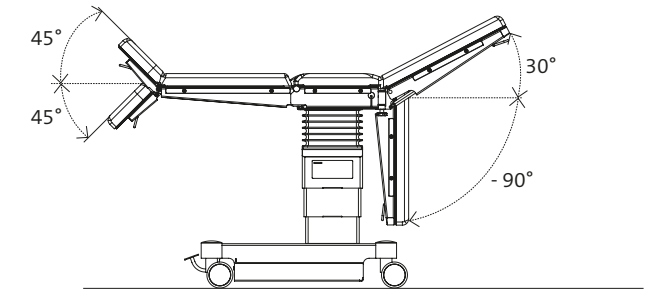
Modelos 601700 / 601820



Modelo 601920

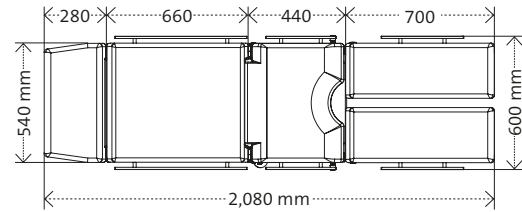


Modelos 601120, 601700 y 601820

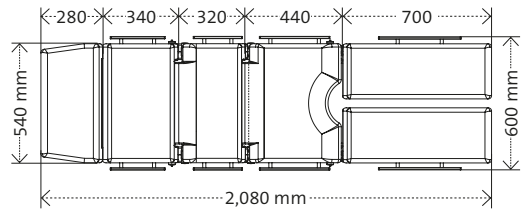


Características técnicas

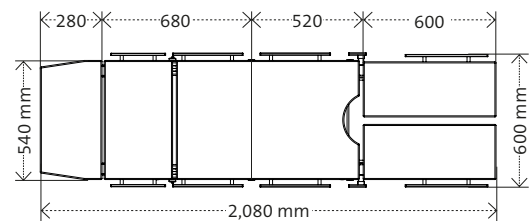
Vista de planta 601120



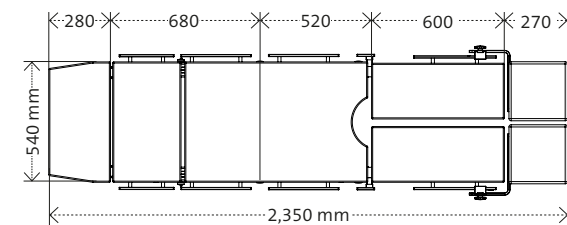
Vista de planta 601700 y 601820



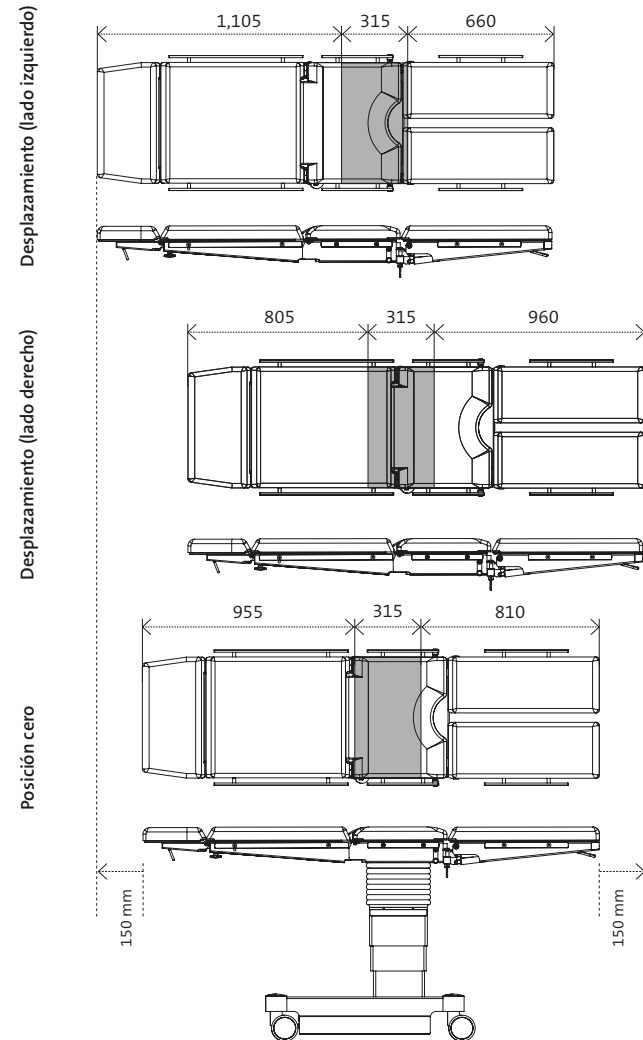
Vista de planta 601920



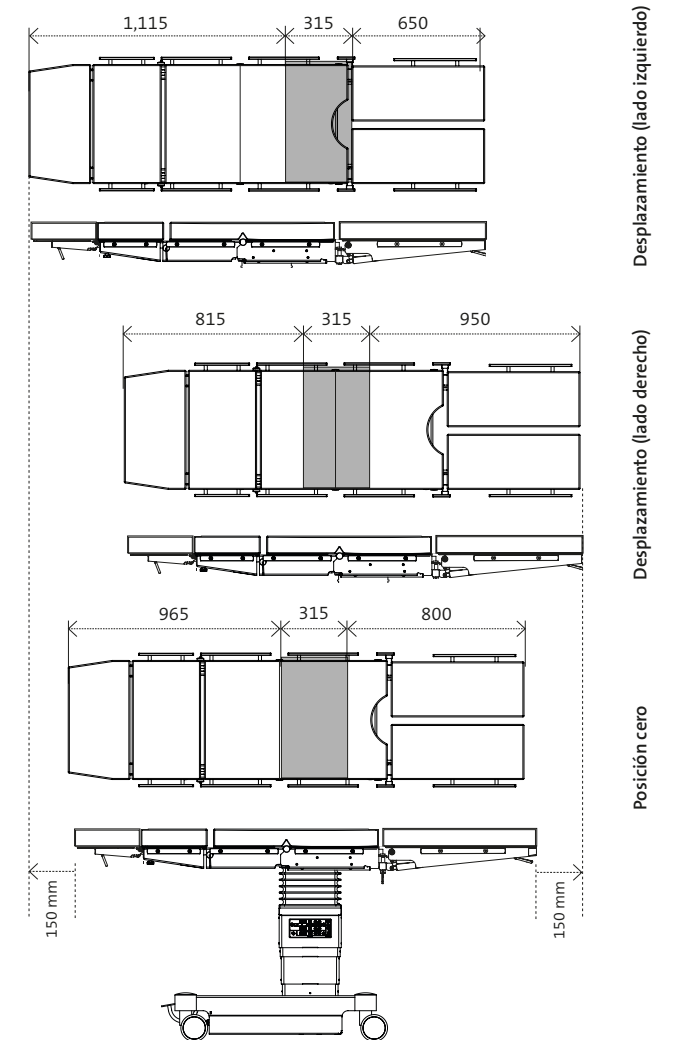
Vista de planta 601920 con extensión 61631

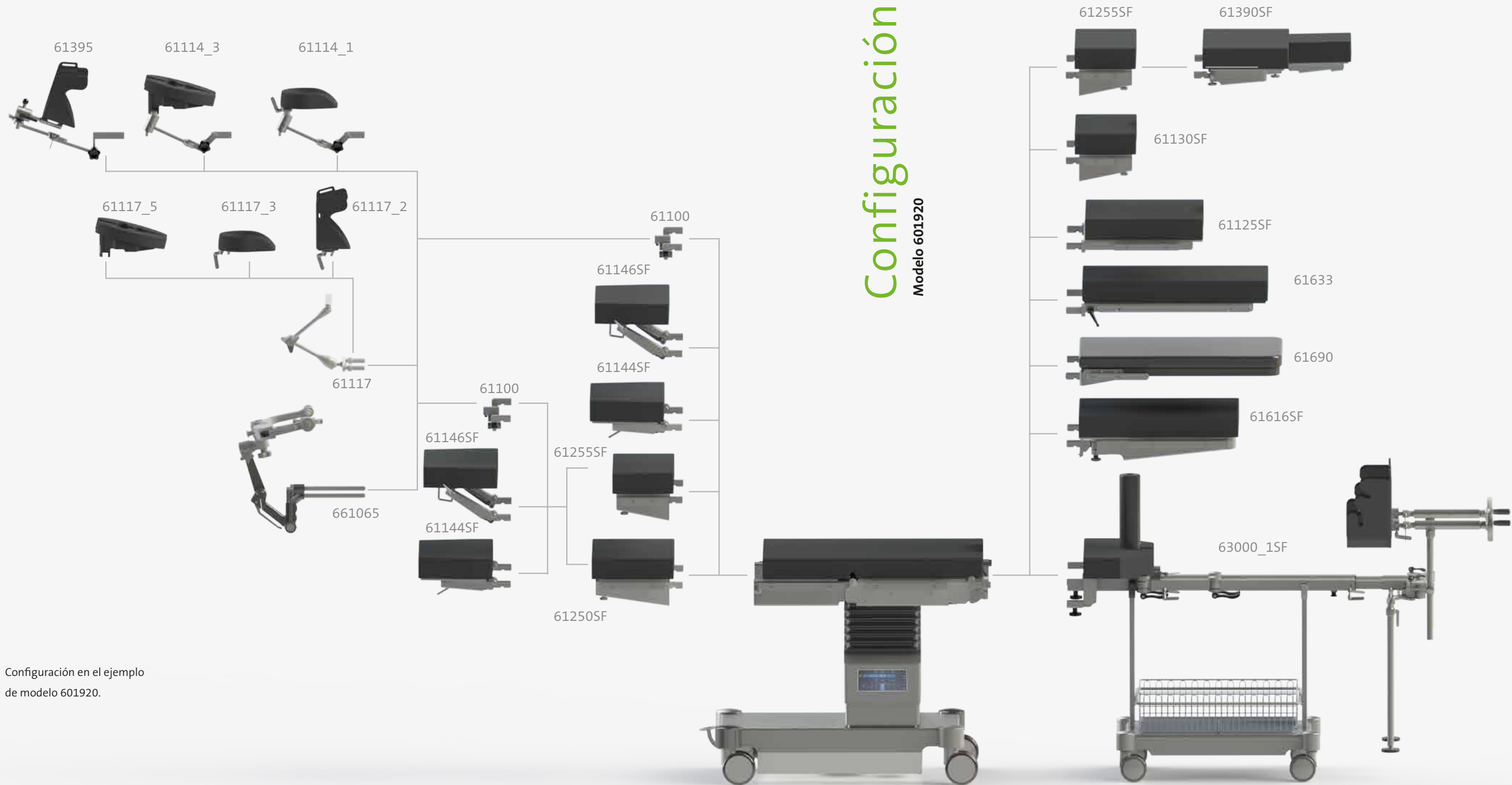


Plataforma de la mesa con traslación
(los modelos 601120 y 601820)



Plataforma de la mesa con traslación
(modelo 601920)





Configuración en el ejemplo de modelo 601920.

Accesorios para medifa 6000



Interruptor de pedal para medifa 5000 y 6000

Ref. 604060

- Para las funciones altura, lateral y Trendelenburg
- Con cable
- No puede integrarse posteriormente



Mando a distancia por infrarrojo para medifa 5000 y 6000

Ref. 604070

- Transmisión de datos por medio de señales de infrarrojo
- Panel de control para todos los ajustes eléctricos
- Incl. cargador
- No puede integrarse posteriormente



Cilindros estabilizadores para medifa 6000

Ref. 50650

- Extraordinaria estabilidad de la mesa de operaciones gracias a cilindros estabilizadores, telescópicos y autoniveladores
- No pueden integrarse posteriormente



Comando manual auxiliar para medifa 6000

Ref. 50655

- Sistema de seguridad para control mecánico hidráulico mediante pedales en caso de fallo eléctrico
- No puede integrarse posteriormente



Barra de estabilidad para medifa 5000 y 6000

Ref. 61670

- Cambio de la barra de estabilidad del respaldo de acero inoxidable por una barra de estabilidad radiolúcida
- Mejora la transparencia a los rayos X en la placa dorsal



Puente de riñón para medifa 5000 y modelo 601120

Ref. 61655SF

- Con regulación manual con manivela
- Colchón: SF, E = 80 mm, eléctricamente conductivo, desmontables, radiotransparente
- Opcional con colchón PUR, E = 60 mm
- No puede integrarse posteriormente



Apoya-cabeza para medifa 5000 y 6000

Ref. 61144SF

- Regulación asistida por cilindro neumático de -45° a +45°
- Acoplable en la placa dorsal
- L x Ancho: 285 x 495 mm
- Colchón: SF, E = 80 mm, eléctricamente conductivo, desmontables, radiotransparente
- Opcional con colchón PUR, E = 60 mm (Ref. 61144)



Apoya-cabeza con doble articulación para medifa 5000 y 6000

Ref. 61146SF

- Regulación asistida por cilindro neumático de -45° a +45°
- Acoplable en la placa dorsal
- L x Ancho: 285 x 495 mm
- Colchón: SF, E = 80 mm, eléctricamente conductivo, desmontables, radiotransparente
- Opcional con colchón PUR, E = 60 mm (Ref. 61146)



Placa dorsal superior para modelos 601700, 601820 y 601920 (L= 360 mm)

Ref. 61250SF

- Acoplable en la placa dorsal (parte inferior)
- Con guías laterales (UE)
- L x Ancho: 360 x 540 mm
- Colchón: SF, E = 80 mm, eléctricamente conductivo, desmontables, radiotransparente
- Opcional con colchón PUR, E = 60 mm (Ref. 61250)



Placa dorsal superior para modelos 601700, 601820 y 601920 (L= 250 mm)

Ref. 61255SF

- Acoplable en la placa dorsal (parte inferior)
- Con guías laterales (UE)
- L x Ancho: 250 x 540 mm
- Colchón: SF, E = 80 mm, eléctricamente conductivo, desmontables, radiotransparente



Placa dorsal para medifa 5000 y modelo 601120

Ref. 61385

- Incl. Apoya-cabeza
- Tres segmentos desmontables garantizan acceso flexible al hombro, L x Ancho: cada segmento 300 x 175 mm
- Acoplable en la sección pélvica (modo reverso)
- Regulación asistida por cilindro neumático
- Colchón: SF, E = 80 mm, eléctricamente conductivo, desmontables, radiotransparente
- Opcional con colchón PUR, E = 60 mm (Ref. 61385)

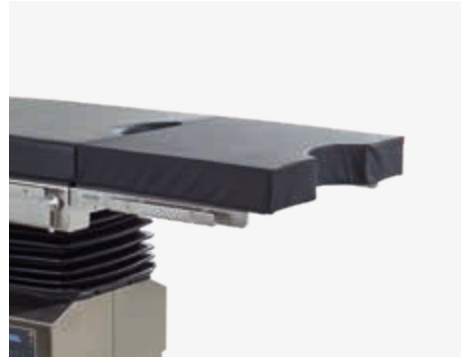


Placa dorsal para modelos 601700, 601820 y 601920

Ref. 61390SF

- Incl. Apoya-cabeza
- Tres segmentos desmontables garantizan acceso flexible al hombro
- Regulación asistida por cilindro neumático
- L x Ancho: cada segmento 315 x 170 mm
- Colchón: SF, E = 80 mm, eléctricamente conductivo, desmontables, radiotransparente
- Opcional con colchón PUR, E = 60 mm (Ref. 61390)

Accesorios para medifa 6000



Extensión para la sección pélvica para medifa 5000 y 6000 Ref. 61125SF

- Extensión: 430 mm
- Recorte especial en la sección pélvica
- Con guías laterales (UE)
- L x Ancho: 430 x 540 mm
- Colchón: SF, E = 80 mm, eléctricamente conductivo, desmontables, radiotransparente
- Opcional con colchón PUR, E = 60 mm (Ref. 61125)



Extensión para la sección pélvica para medifa 5000 y 6000 Ref. 61130SF

- Extensión: 250 mm
- Recorte especial en la sección pélvica
- Con guías laterales (UE)
- L x Ancho: 250 x 540 mm
- Colchón: SF, E = 80 mm, eléctricamente conductivo, desmontables, radiotransparente



Placa apoya-piernas para medifa 5000 y modelos 601120, 601700, 601820 Ref. 61625SF

- Regulación asistida por cilindro neumático de -90° a +30°
- Acoplable en la sección pélvica
- Con guías laterales (UE)
- L x Ancho: 670 x 540 mm
- Colchón: SF, E = 80 mm, eléctricamente conductivo, desmontables, radiotransparente
- Opcional con colchón PUR, E = 60 mm (Ref. 61625)



Placa apoya-piernas para medifa 5000 y modelos 601120, 601700, 601820 (par) Ref. 61615SF

- Regulación asistida por cilindro neumático de -90° a +30°, giratoria
- Movimiento de tijera de 180°
- Acoplable en la sección pélvica
- Con guías laterales (UE)
- L x Ancho: cada 730 x 250 mm
- Colchón: SF, E = 80 mm, eléctricamente conductivo, desmontables, radiotransparente
- Opcional con colchón PUR, E = 60 mm (Ref. 61615)



Placa apoya-piernas para modelo 601920 (par) Ref. 61616SF

- Ajustable electrohidráulicamente de -90° a +75°, giratoria
- Movimiento de tijera de 180°
- Acoplable en la sección pélvica
- Con guías laterales (UE)
- L x Ancho: cada 610 x 250 mm
- Colchón: SF, E = 80 mm, eléctricamente conductivo, desmontables, radiotransparente



Placa apoya-piernas de 4 partes para medifa 5000 y modelos 601120, 601700, 601820 (par) Ref. 61660SF

- Regulación asistida por cilindro neumático de -90° a +30°, giratoria y doblegable
- Movimiento de tijera de 180°
- Acoplable en la sección pélvica
- Con guías laterales (UE)
- L x Ancho: cada 720 x 250 mm
- Colchón: SF, E = 80 mm, eléctricamente conductivo, desmontables, radiotransparente
- Opcional con colchón PUR, E = 60 mm (Ref. 61660)

Accesorios para medifa 6000



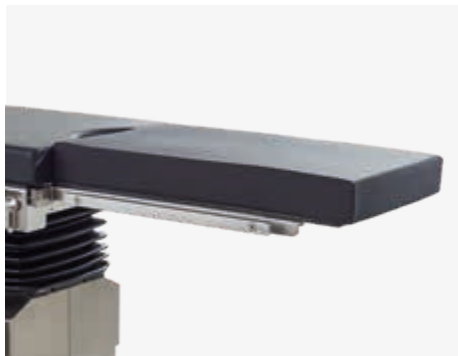
Placa de fibra de carbono para medifa 5000 y 6000
Ref. 61690

- Incl. colchón
- Para la radiografía intraoperatoria, radiopermeable en 360°
- Acoplable en la sección pélvica o a la placa dorsal (parte inferior)
- Colchón: SF, E = 45 mm, eléctricamente conductivo, radiotransparente
- L x Ancho: 750 x 540 mm



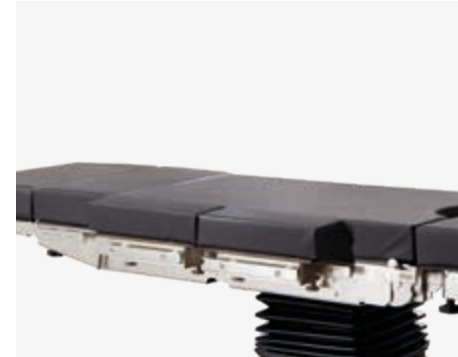
Soporte de transferencia para piernas para medifa 5000 y 6000
Ref. 61635

- Para sostener las piernas durante un período corto
- Acoplable en la sección pélvica
- L x Ancho: 900 x 500 mm



Tablero de operación para pediatría para medifa 5000 y 6000
Ref. 61633

- Acoplable en la sección pélvica
- Colchón desmontable
- Con guías laterales (UE)
- Colchón: Viscoelástico, E = 60 mm, eléctricamente conductivo
- L x Ancho: 700 x 430 mm



Elementos de extensión para medifa 5000, 6000 y 7000 (par)
Ref. 61355SF

- Para el tablero de la mesa
- Con guías laterales (UE)
- L x Ancho: Cada segmento 310 x 110 mm
- Colchón: SF, E = 70 mm, eléctricamente conductivo, desmontables, radiotransparente
- Opcional con colchón SF, E = 60 mm (Ref. 61355)



Kit de lavado medifa 5000 y 6000
Ref. 61120

- Consta de cubeta, charola, colador, tubería y carrito inoxidable
- Acoplable en la sección pélvica
- Longitud x Ancho x Altura (Charola): 325 x 265 x 65 mm
- Volumen (Cubeta): 15 litros
- Material: Acero inoxidable



Porta-chasis radiográficos medifa 5000 y 6000
Ref. 61640

- Para cassetes de radiografía
- Con barra ajustable
- Longitud x Ancho x Altura: 470 x 385 x 16 mm
- Para cassetes de radiografía con dimensiones 14" x 17" (US)
- Material: Acero inoxidable

Accesorios adicionales

Una amplia gama de accesorios adicionales complementa las aplicaciones quirúrgicas.

Para el almacenaje de los accesorios que se van a instalar, sugerimos un carro porta-accesorios (ref. 341045) fabricado en acero inoxidable.

Encontrará más accesorios en nuestro folleto „Accesorios para mesas de operaciones“.



medifa

Competencia en torno al quirófano

Como fabricante líder internacional de productos médicos, medifa ofrece soluciones y productos innovadores para quirófanos, sistemas híbridos de quirófano móviles y otras áreas en hospitales o centros de operaciones ambulatorias.

La amplia gama de productos incluye mesas operatorias móviles y accesorios quirúrgicos, mesas operatorias móviles de carbono, lámparas quirúrgicas (medifa H!Light), así como sillones de exploración y tratamiento para ginecología, urología y proctología.

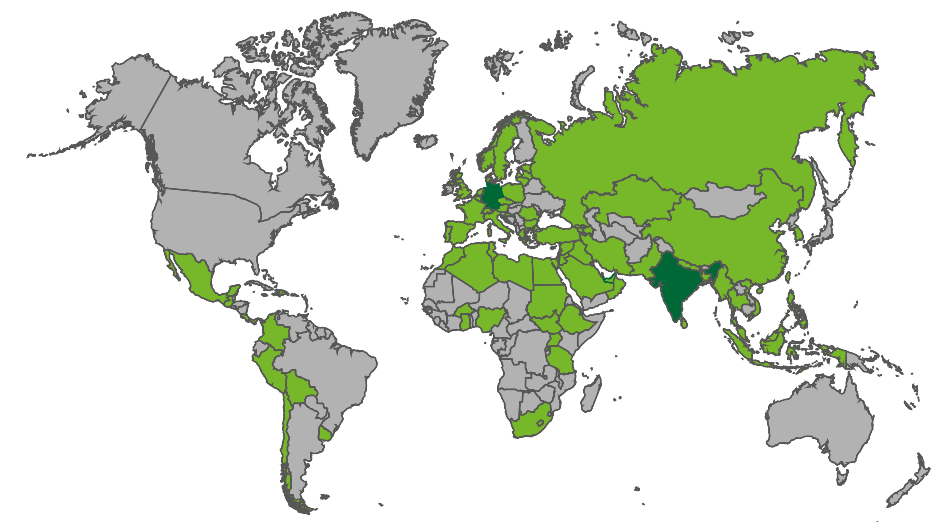
Los productos se desarrollan, diseñan y fabrican en Alemania. Con una elevada proporción de creación de valor dentro del grupo de empresas, medifa garantiza a sus clientes tiempos de respuesta rápidos y una alta calidad „Made in Germany“ conforme a las normas de calidad nacionales e internacionales certificadas.

medifa se orienta consecuentemente a las exigencias de sus clientes. Siguiendo el lema „we care“, los clientes de todo el mundo pueden confiar en el asesoramiento, la mano de obra y la calidad de primera clase de un único proveedor.

Productos

- Lámparas de quirófano (medifa H!Light)
- Mesas de operaciones móviles
- Mesas de operaciones móviles carbón para aplicaciones mínimamente invasivas
- Accesorios para mesas de operaciones y lámparas
- Sillones de reconocimiento y sillones de exploración y tratamiento (ginecología, urología y proctología)
- Mobiliario funcional médico

medifa en el mundo





medifa GmbH

Industriestraße 5
57413 Finnentrop
Germany
fon +49 2721 71 77 -0
fax +49 2721 71 77 -255
info@medifa.com

Version 01-23-ES

Sujeto a modificaciones debidas al desarrollo técnico. Este documento tiene como objetivo proporcionar información a una audiencia internacional fuera de los Estados Unidos.



Made in Germany