

# medifa

Member of REINSBERG® GROUP



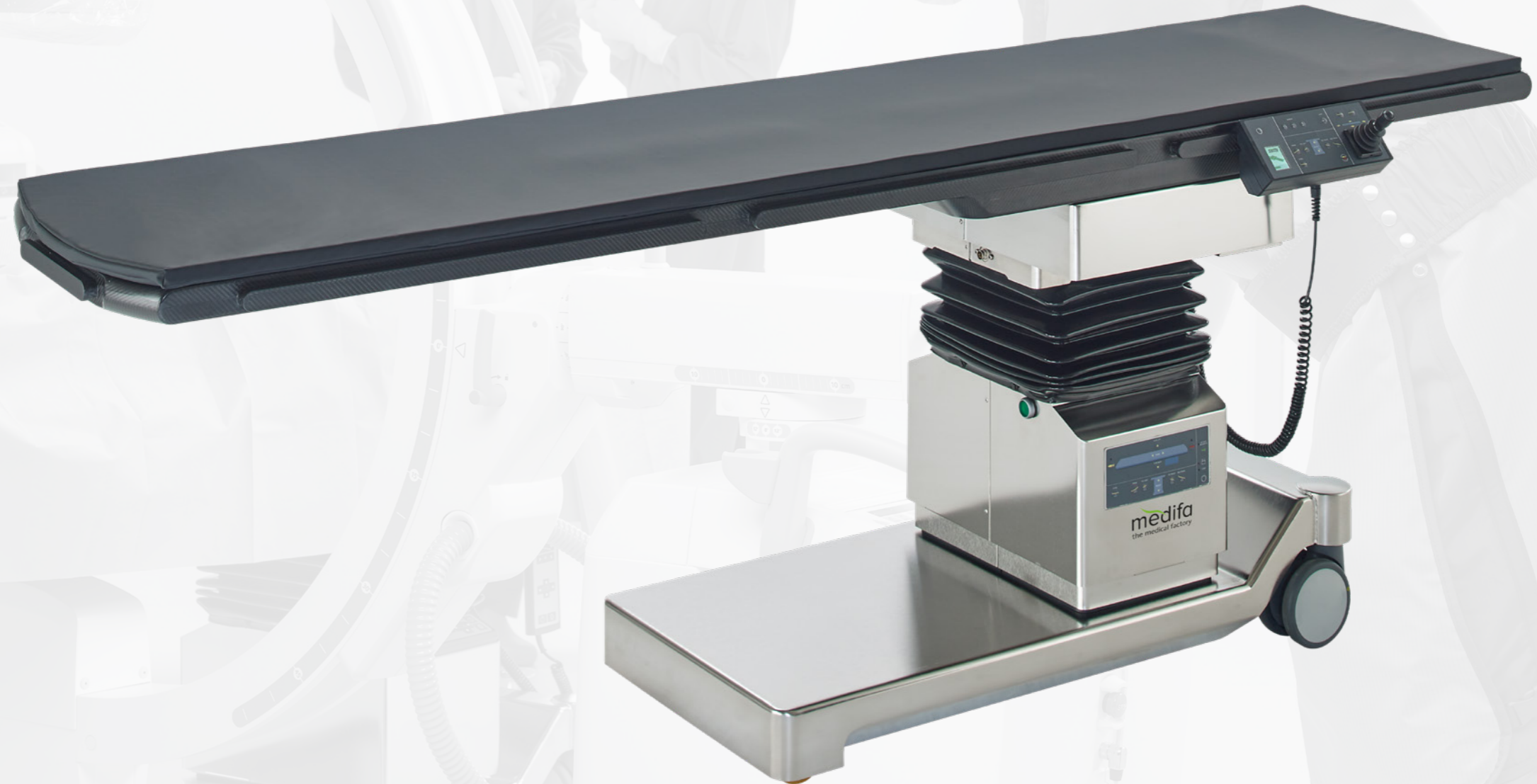
## medifa 8000

Mobiler  
Röntgen-OP-Tisch

Made in Germany

# Vorteile auf einen Blick

- Durchgehend röntgentransparente Tischplatte aus hochwertigem Carbon
- Integrierte stirnseitige, fußseitige und seitliche Führungsschienen aus Carbon
- Idealer Partner im Hybrid-OP
- Bis zu 1.300 mm 360°-Röntgentransparenz
- Quer- und Längsverschiebung
- Einfache Manövrierbarkeit
- Optimale Reinigungs- und Desinfektionsmöglichkeiten
- Fußfreiheit durch spezielle Sockelbauweise
- Durchdachtes Bedienkonzept
- Umfangreiche Palette an röntgentransparentem Zubehör
- Maximal zulässige Gesamtbelastung von 250 kg



# Funktionalität und Komfort



Durch die Kombination aus Röntgen- und OP-Tisch, ist der medifa 8000 der ideale Partner für den Hybrid-OP, um Arbeitsabläufe schneller, einfacher und somit effizienter zu gestalten.



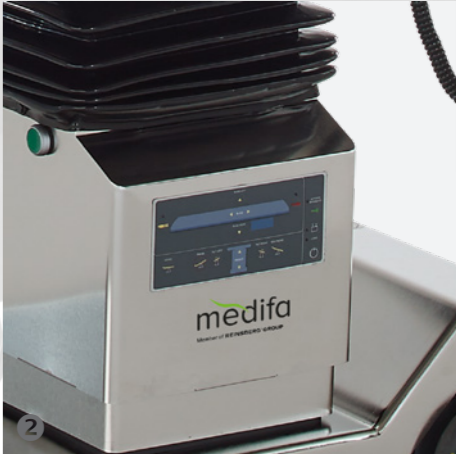
Der medifa 8000 ermöglicht eine uneingeschränkte 360°-Röntgentransparenz von bis zu 1.300 mm sowie eine durchgehende Röntgenfläche von bis zu 1.530 mm.

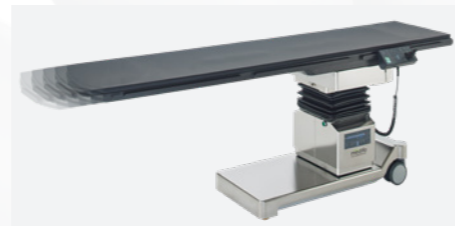
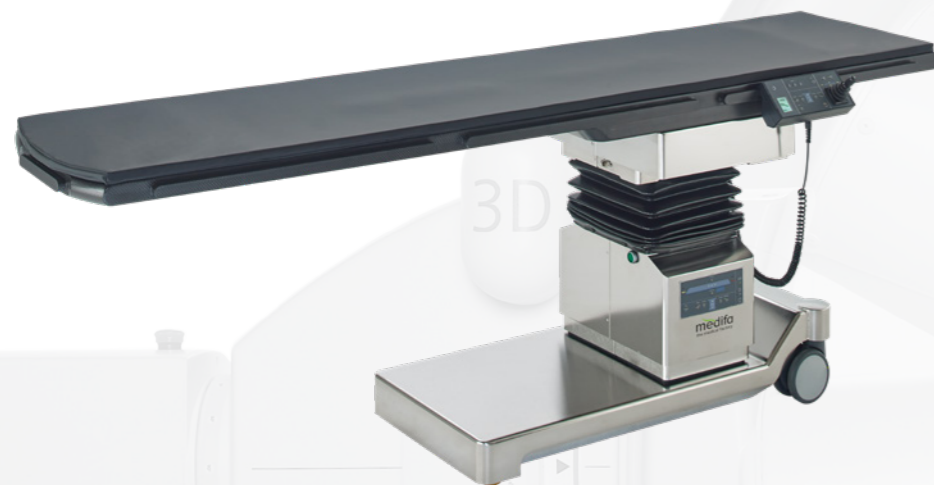


- Aktivierung der Bedienkonsole
- Ausführen von bis zu drei beliebigen Lagerungspositionen
- Abspeichern von bis zu drei beliebigen Lagerungspositionen
- Richtungsänderungstaste für Joystick
- Joystick für Quer- und Längsverschiebung
- Reverse-Mode
- Positionierungstasten
- Automatische Nullstellung
- Farbdisplay mit Batteriekapazitätsanzeige

**Bedienmöglichkeiten**

1. Standard: Hintergrundbeleuchtete Bedienkonsole mit Joystick, Farbdisplay und Batterieanzeige
2. Standard: Zusätzliches Bedienfeld an der Tischsäule
3. Optional: Hintergrundbeleuchteter, und kabelloser Infrarot-Handscher mit Batterieanzeige und Farbdisplay (Art.-Nr. 804070, nicht nachrüstbar)
4. Optional: Fußschalter für Höhen-, Lateral- und Trendelenburgverstellung (Art.-Nr. 804060)





## Mobiler Röntgen-OP-Tisch mit Carbonliegefläche

Art.-Nr. 800200

- Durchgehend röntgenstrahlendurchlässige Tischplatte aus Carbon
- Tischplatte mit seitlichen Führungsschienen (EU) aus Carbon zur Zubehöraufnahme
- Zusätzliche Führungsschienen (EU) aus Carbon am Kopf- und Fußende
- Bedienkonsole mit Farbdisplay und Joystick
- Zusätzliche Bedieneinheit an der Tischsäule
- Längsverschiebbarkeit der Tischplatte um bis zu 300 mm
- Querverschiebbarkeit der Tischplatte um bis zu 180 mm
- Höhenverstellung von 750 - 1.110 mm
- Trendelenburg- und Anti-Trendelenburg-Verstellung von -25° bis zu +25°

- Lateralverstellung bis 20°
- Drei programmierbare Memorypositionen einstellbar
- Fahrbarkeit mit zwei Doppellenkrollen Ø 125 mm und vier Bockrollen Ø 60 mm mit Zentralbremse
- Polsterauflage H = 20 mm, strahlendurchlässig, elektrisch ableitfähig, abnehmbar
- Akkumulatoren und Ladegerät im Tisch integriert
- Batteriekapazitätsanzeige an der Bedienkonsole
- Netzbetrieb 110V oder 220V / 50-60 Hz
- Maximal zulässige Gesamtbelastung: 250 kg
- Liegeflächenmaße (L x B): 2.335 x 540 mm
- Eigengewicht: 250 kg

- Schlanke Tischsäule und flacher Sockel für einen optimalen Einsatz des C-Bogens
- Integrierte Carbon-Führungsschienen zur Anbringung von röntgen-transparentem Zubehör wie z.B. Schädelklemmensystem (Art.-Nr. 811069)

## Konfigurationsempfehlung

Art.-Nr. 800200

Mobiler Röntgen-OP-Tisch

Art.-Nr. 81220\_1

Armauflage

Preis auf Anfrage!

## Fachgebiete

- Kardiovaskuläre Chirurgie
- Gefäßchirurgie
- Neuro- / Wirbelsäulenchirurgie
- ERCP
- Schmerztherapie

# Varianten



## Verstellbereich

800200

|  |                                       |                |   |
|--|---------------------------------------|----------------|---|
|  | Höhenverstellung                      | 750 - 1.110 mm | ● |
|  | Trendelenburg                         | -25° / +25°    | ● |
|  | Lateralverstellung                    | -20° / +20°    | ● |
|  | Längsverschiebbarkeit der Tischplatte | bis 300 mm     | ● |
|  | Querverschiebbarkeit der Tischplatte  | bis 180 mm     | ● |
|  | Fahrbarkeit                           |                | ■ |
|  | Zentralbremse                         |                | ■ |
|  | Memory (3 Positionen)                 |                | ● |
|  | Maximal zulässige Gesamtbelastung     | 250 kg         |   |

● Elektrohydraulisch ■ Manuell

# Lagerungsbeispiele



Lagerung für kardiovaskuläre Chirurgie mit Kopfring



Lagerung für Gefäßchirurgie mit Kopfring



Lagerung für Halswirbelsäulenchirurgie mit Kopfkalottensystem und Armauflagen

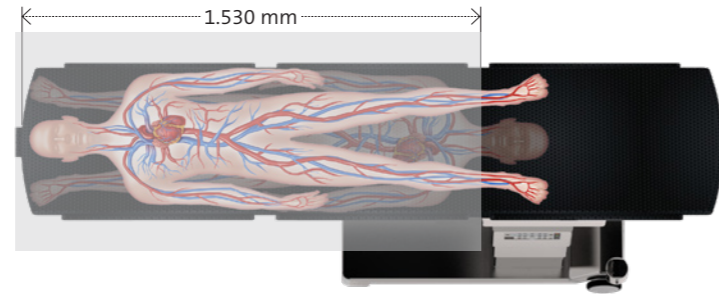


Lagerung für Neurochirurgie mit Schädelklemmsystem und Armauflagen

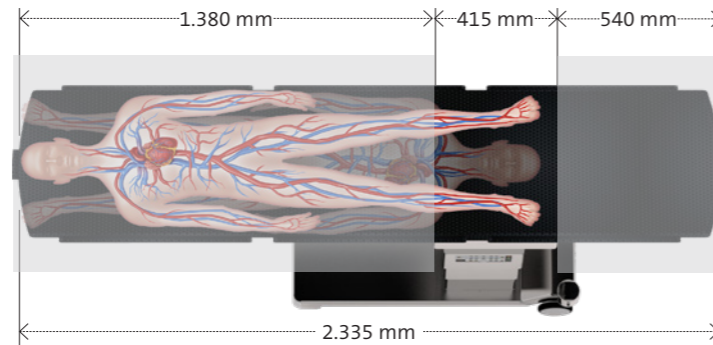
# Technische Informationen

- Durchgehende Röntgentransparenz mit einer Länge von bis zu 1.530 mm (1.300 mm mit 360°-Röntgentransparenz)
- Bis zu 1.850 mm durchgehende Röntgentransparenz (1.600 mm mit 360°-Röntgentransparenz) bei Anbringung einer optionalen Kopfstütze (Art. 811076 oder 811078)
- Liegefläche mit einer Gesamtlänge von 2.335 mm für jede Patientengröße geeignet
- Liegefläche ist durch Anbringung optionaler, röntgentransparenter Verbreiterungssegmente (Art. 81355) auf bis zu 640 mm erweiterbar

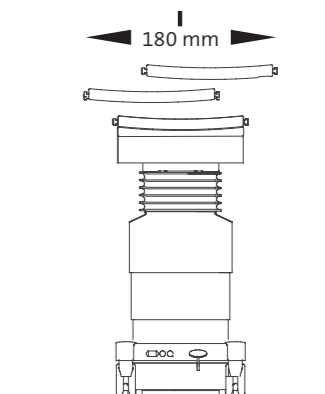
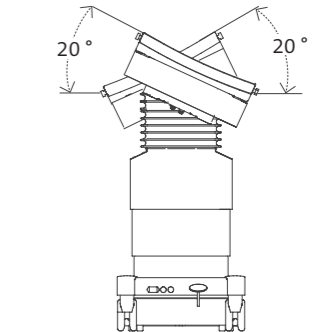
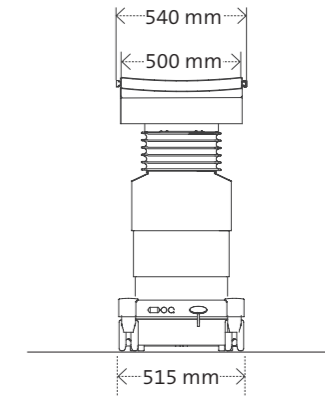
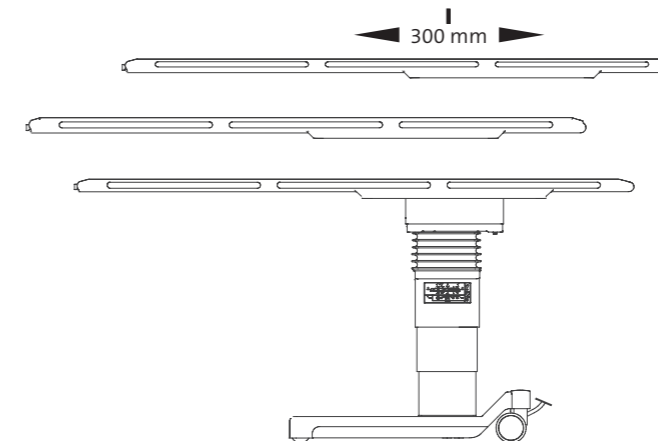
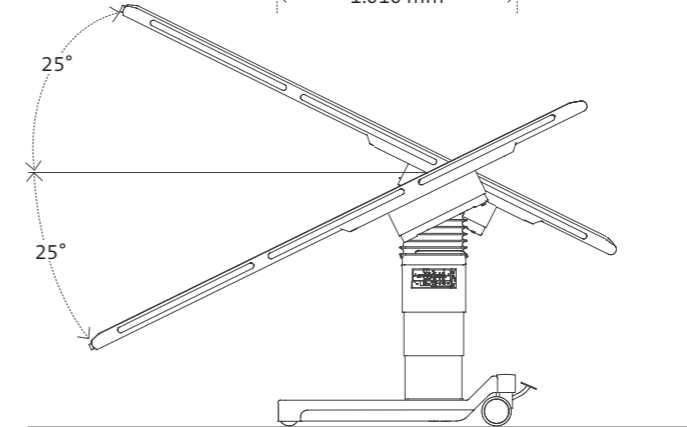
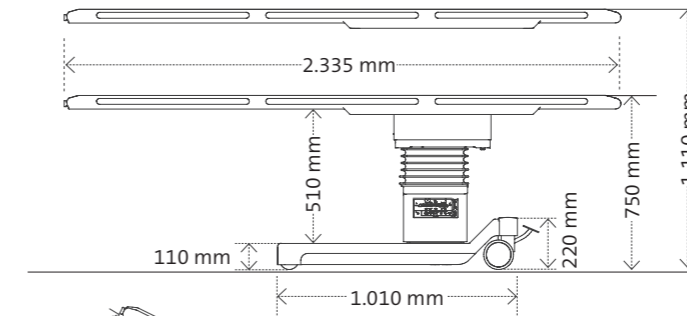
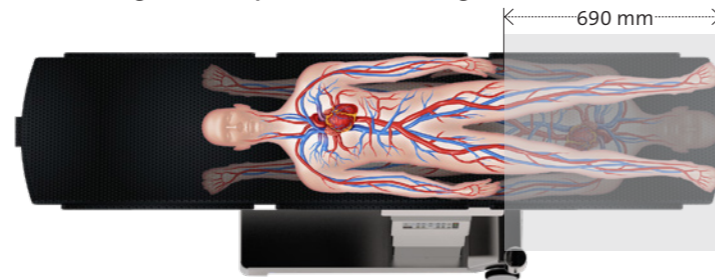
Horizontale Verschiebung der Tischplatte (linksseitig)



Nullposition



Horizontale Verschiebung der Tischplatte (rechtsseitig)



# Zubehör für medifa 8000



**Fußschalter für medifa 8000**  
**Art.-Nr. 804060**

- Zur Steuerung der Grundfunktionen Höhen-, Lateral- und Trendelenburg-Verstellung
- Kabelgebunden



**Infrarot-Handschalter für medifa 8000**  
**Art.-Nr. 804070**

- Kabellose Datenübertragung
- Bedienfeld für alle elektrischen Röntgen-OP-Tisch-Funktionen
- Inkl. Ladestation



**Handschalterkonsole**  
**Art.-Nr. 61575**

- Zur Ablage des Handschalters an seitlicher oder kopfseitiger Führungsschiene
- Neigbar
- Material: Edelstahl



**Befestigungskloben**  
**Art.-Nr. 81511**

- Zur Aufnahme von Zubehören mit Rundstange (Ø: 16-18 mm)
- Drehbar



**Narkosebügel für medifa 8000**  
**Art.-Nr. 81750**

- Beidseitig ausziehbar
- Inkl. Befestigungskloben, ohne Armfessel



**Flexibler Narkosebogen für medifa 8000**  
**Art.-Nr. 81751**

- Biegbar
- Individuell einstellbar
- Inkl. Befestigungskloben
- Länge: 2000 mm



## Infusionsstange für medifa 8000

**Art.-Nr. 81815**

- Ausziehbar
- Mit vier Haken
- Inkl. Befestigungskloben



## Körper- oder Beingurt für medifa 8000

**Art.-Nr. 81405**

- Stufenlos einstellbar
- Mit Klettverschluss



## Handgurte für medifa 8000 (Paar)

**Art.-Nr. 81406**

- Zur Fixierung der Hand oder des Arms
- Inkl. Befestigungskloben



## Gelenkarm mit Kopfkalotte für medifa 8000

**Art.-Nr. 81110**

- Flexible Positionierung der Kopfkalotte durch drei Gelenke
- Zentrale Feststellschraube zur schnellen Positionierung und Fixierung der Kopfkalotte
- Zur Aufnahme des Kopfes in Bauch- und Rückenlage
- Ovale Polster mit Ausschnitt
- Polster: PUR, elektrisch ableitfähig (auf Anfrage)



## Kopfkalottensystem für Erwachsene

**Art.-Nr. 811076**

- Zur Aufnahme des Kopfes in Bauch- oder Rückenlage
- Strahlendurchlässig
- Inkl. Befestigung und abnehmbarer Gelpolster
- Bestehend aus: Art.-Nr. 561060 - Adapter für Zubehör, Art.-Nr. 561061 - Zwischenstück kurz, Art.-Nr. 561062 - Zwischenstück lang, Art.-Nr. 561067 - Schädelklemmenadapter, Art.-Nr. 561077 - Kopfkalotte Erwachsene



## Kopfkalottensystem Kinder

**Art.-Nr. 811078**

- Zur Aufnahme des Kopfes in Bauch- oder Rückenlage
- Strahlendurchlässig
- Inkl. Befestigung und abnehmbarer Gelpolster
- Bestehend aus: Art.-Nr. 561060 - Adapter für Zubehör, Art.-Nr. 561061 - Zwischenstück kurz, Art.-Nr. 561062 - Zwischenstück lang, Art.-Nr. 561067 - Schädelklemmenadapter, Art.-Nr. 561079 - Kopfkalotte Kinder



## Schädelklemmensystem

### Art.-Nr. 811069

- Zur Fixierung des Kopfes bei neurochirurgischen Eingriffen
- Strahlendurchlässig
- Inkl. Befestigung
- Bestehend aus: Art.-Nr. 561060 - Adapter für Zubehör, Art.-Nr. 561061 - Zwischenstück kurz, Art.-Nr. 561062 - Zwischenstück lang, Art.-Nr. 561067 - Schädelklemmenadapter, Art.-Nr. 561068 - Schädelklemme
- Schädeldornen 811073 oder 811074 sind separat zu bestellen



## Schädeldornen für Erwachsene

### Art.-Nr. 811073

- Drei Stück, wiederverwendbar, Material: Titan
- Kompatibel mit 811069

## Schädeldornen für Kinder

### Art.-Nr. 811074

- Drei Stück, wiederverwendbar, Material: Titan
- Kompatibel mit 811069



## Wirbelsäulenbrücke

### Art.-Nr. 81900

- Inkl. Handkurbel
- Strahlendurchlässig
- Uneingeschränkter C-Bogen-Zugang
- Verstellbare Breite zur individuellen Patienten Anpassung
- Maximales Patientengewicht: 227 kg



## Röntgentransparente Armauflage

### Art.-Nr. 81220\_1

- Schwenkbar
- Strahlendurchlässig
- Polster: Kunstleder bezogener Schaumstoff, L x B x H: 650 x 140 x 20 mm, elektrisch ableitfähig
- Alternativ auch mit Polsterhöhe 40 mm (Art.-Nr. 81220\_2) und 60 mm (Art.-Nr. 81220\_3) erhältlich



## Armauflage mit Gelenkarm für medifa 8000

### Art.-Nr. 81218

- Inkl. Befestigungskloben und Befestigungsgurt
- Flexible Positionierung des Patientenarms durch drei Gelenke
- Zentrale Feststellschraube zur schnellen Positionierung und Fixierung des Gelenkarms
- Armpolster dreh- und kippbar durch Kugelgelenk
- Polster: Viskoelastischer Schaumstoff, L x B x H: 500 x 115 x 80 mm, elektrisch ableitfähig, abnehmbar



## Armschutz für medifa 8000

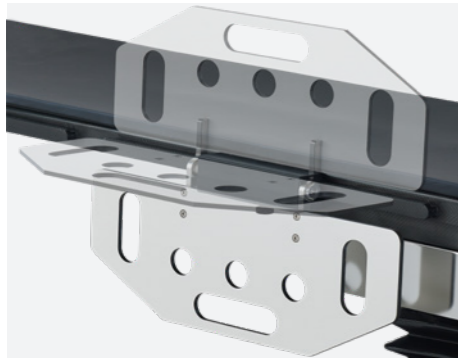
### Art.-Nr. 81345

- Inkl. Polster
- L x H: 410 x 180 mm



**Arm- und Handchirurgietisch aus Carbon**  
**Art.-Nr. 81230**

- Inkl. Befestigungskloben zur Schnelladaption, Polster und Stützfuß
- Gute Strahlendurchlässigkeit durch Carbon-Ablageplatte
- Freischwebend
- L x B: 815 x 430 mm
- Polster: Viskoelastischer Schaumstoff, H: 30 mm, elektrisch ableitfähig



**Seitenstütze / Armauflage**  
**Art.-Nr. 81092**

- Zur sicheren Abstützung des Patienten
- Zur Lagerung des Arms
- Dreistufig abklappbar (aufrecht, waagrecht, abwärts)
- Optional: Polster aus Kunstleder bezogenem Schaumstoff, H= 20 mm, elektrisch ableitfähig (Art.-Nr. 56031)



**Führungsschienenadapter für medifa 8000**  
**Art.-Nr. 81560**

- Zur Anbringung von externen Zubehören an Edelstahl-Führungsschiene
- Inkl. Schnelladaptionen
- Länge: 200 mm



**Halterung zur Aufnahme von Körperstützen für medifa 8000**  
**Art.-Nr. 81367**

- Inkl. Befestigungskloben
- Höhenverstellbar, ausziehbar und schwenkbar um 360°
- Körperstützen über Kugelgelenk positionierbar



**Körperstütze für Pubis, Sacrum und Sternum**  
**Art.-Nr. 61361\_1**

- Polster: PUR, elektrisch ableitfähig, Ø: 100 mm
- Kompatibel mit Art.-Nr. 61361, 61367 und 81367
- Material: Edelstahl



**Körperstütze für Schulter- und Seitenposition**  
**Art.-Nr. 61361\_2**

- Polster: PUR, elektrisch ableitfähig, L x B: 220 x 110 mm
- Kompatibel mit Art.-Nr. 61361, 61367 und 81367
- Material: Edelstahl



## Körperstütze für Rücken und Gesäß

### Art.-Nr. 61361\_3

- Konkave Form
- Polster: PUR, elektrisch ableitfähig, L x B: 220 x 110 mm
- Kompatibel mit Art.-Nr. 61361, 61367 und 81367
- Material: Edelstahl



## Stützrolle

### Art.-Nr. 61361\_4

- Zur seitlichen Lagerung des Patienten
- Polster: PUR, elektrisch ableitfähig, L x Ø: 190 x 100 mm
- Kompatibel mit Art.-Nr. 61361, 61367 und 81367
- Material: Edelstahl



## Verbreiterungssegmente für medifa 8000 (Paar)

### Art.-Nr. 81355\_1

- Strahlendurchlässig
- Integrierte Führungsschienen
- L x B: 600 x 50 mm
- Polster: Kunstleder bezogener Schaumstoff, H: 20 mm, elektrisch ableitfähig
- Alternativ auch mit Polsterhöhe 40 mm (Art.-Nr. 81355\_2) und 60 mm (Art.-Nr. 81355\_3) erhältlich



## Streustrahlenschutz

### Art.-Nr. 81040

- Schützt den Unterkörper des Anwenders vor Sekundärstrahlung
- Drei Segmente (je 750 x 290 mm)
- Inkl. Befestigung
- Röntgenröhren-Spannungsbereich: 50 - 120 kV



## Streustrahlenschutz mit Aufsatz

### Art.-Nr. 81045

- Schützt den Körper des Anwenders vor Sekundärstrahlung
- Drei untere Segmente (je 750 x 290 mm)
- Vier obere Segmente (je 270 x 180 mm)
- Inkl. Befestigung
- Röntgenröhren-Spannungsbereich: 50 - 120 kV



## Kopfstützpolster

### Art.-Nr. 61147

- Zur Positionierung des Patienten in Rückenlage
- Strahlendurchlässig
- L x B: 250 x 250 mm
- Material: PUR, elektrisch ableitfähig



## **Bandscheiben-OP Kissen**

**Art.-Nr. 61900**

- Zur Lagerung des Patienten bei Operationen an Bandscheiben und Wirbelsäule
- Strahlendurchlässig
- L x B x H: 820 x 450 x 90 mm
- Material: Soft Foam Core, elektrisch ableitfähig



## **Kopfring aus Silikongel für Erwachsene**

**Art.-Nr. 61115**

- Höhe: 45 mm, Ø (außen): 200 mm

## **Kopfring aus Silikongel für Kinder**

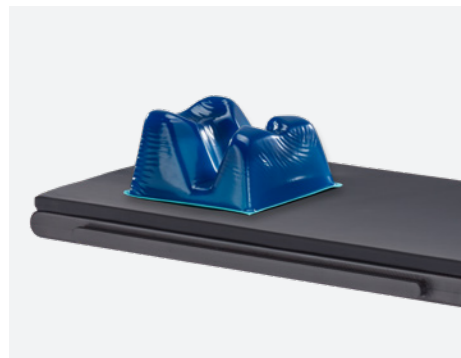
**Art.-Nr. 61115\_2**

- Höhe: 35 mm, Ø (außen): 140 mm

## **Kopfring aus Silikongel für Kleinkinder**

**Art.-Nr. 61115\_3**

- Höhe: 20 mm, Ø (außen): 90 mm



## **Kopflagerungskissen aus Silikongel für Erwachsene**

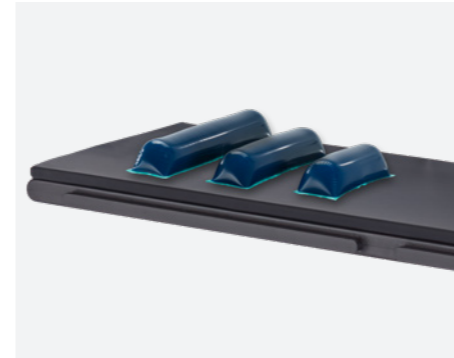
**Art.-Nr. 61910**

- Zur Positionierung des Patienten in Bauchlage
- L x B x H: 280 x 240 x 150 mm

## **Kopflagerungskissen aus Silikongel für Kinder**

**Art.-Nr. 61911**

- Zur Positionierung des Patienten in Bauchlage
- L x B x H: 260 x 230 x 140 mm



## **Kopfring aus Silikongel für Erwachsene**

**Art.-Nr. 61115**

- Höhe: 45 mm, Ø (außen): 200 mm

## **Kopfring aus Silikongel für Kinder**

**Art.-Nr. 61115\_2**

- Höhe: 35 mm, Ø (außen): 140 mm

## **Kopfring aus Silikongel für Kleinkinder**

**Art.-Nr. 61115\_3**

- Höhe: 20 mm, Ø (außen): 90 mm



## **Fersenpolster aus Silikongel (Paar)**

**Art.-Nr. 61940**

- Zur Positionierung des Patienten in Rückenlage
- Zur Prävention von Lagerungsschäden an den Fersen
- L x B x H: 190 x 100 x 70 mm



## **Polsterauflage für medifa 8000**

**Art.-Nr. 800020**

- Kunstlederbezogener Schaumstoff, L x B x H: 2340 x 540 x 20 mm, elektrisch ableitfähig
- Alternativ mit Polsterhöhe 40 mm (Art.-Nr. 800040) und 60 mm (Art.-Nr. 800060)

# Ergänzendes Zubehör

Eine Vielzahl an Anbauzubehör ergänzt die disziplinären Anwendungsmöglichkeiten der Operationstische.

Zur zentralen Lagerung des Zubehörs, dient ein Zubehörwagen (Art.-Nr. 341045) aus poliertem Edelstahl.

Weiteres Zubehör finden Sie in unserem Prospekt „Zubehör für Operationstische“.



# medifa

**medifa**  
Member of REINSBERG GROUP

## Kompetenz rund um den Operationsaal

Die medifa GmbH bietet als international führender Hersteller von Medizinprodukten innovative Produkte und Lösungen für Operationssäle, mobile Hybrid-Operationssysteme und andere Bereiche in Krankenhäusern oder ambulanten OP-Zentren an. Das breite Produktportfolio umfasst mobile OP-Tische und OP-Zubehör, mobile Carbon-OP-Tische, Operationsleuchten, sowie Untersuchungs- und Behandlungstühle.

Die medifa GmbH ist eine Firma der Reinsberg Group, einem führenden und global tätigen europäischen Hersteller von Medizinprodukten und Lösungen für Krankenhäuser.

Die Entwicklung, Konstruktion und Produktion der medifa Produkte finden in Deutschland statt. Mit einem großen Wertschöpfungsanteil in der Unternehmensgruppe garantiert medifa seinen Kunden schnelle Reaktionszeiten und eine hohe Qualität „Made in Germany“ gemäß zertifizierten nationalen und internationalen Qualitätsstandards.

medifa orientiert sich konsequent an den heutigen und zukünftigen Anforderungen der Kunden. Im Einklang mit unserem Slogan „we care“ können sich Kunden aus aller Welt auf erstklassige Beratung, Verarbeitung und Qualität aus einer Hand verlassen.

## Produkte

- Operationsleuchten (medifa H!Light)
- Mobile Operationstische
- Mobile Carbon-Operationstische für minimalinvasive Anwendungen
- Zubehöre für Operationstische und -leuchten
- Untersuchungs- und Behandlungstühle (Gynäkologie, Urologie und Proktologie)
- Medizinisches Funktionsmobiliar

## medifa weltweit



# medifa

Member of REINSBERG® GROUP



## medifa GmbH

Industriestraße 5  
57413 Finnentrop  
Deutschland  
fon +49 2721 71 77 -0  
fax +49 2721 71 77 -255  
[www.medifa.com](http://www.medifa.com)  
[info@medifa.com](mailto:info@medifa.com)

Version 01-24-DE  
Änderungen aufgrund der technischen Entwicklung vorbehalten.

[www.medifa.com](http://www.medifa.com)



Made in Germany

we care.