

medifa

Member of REINSBERG® GROUP



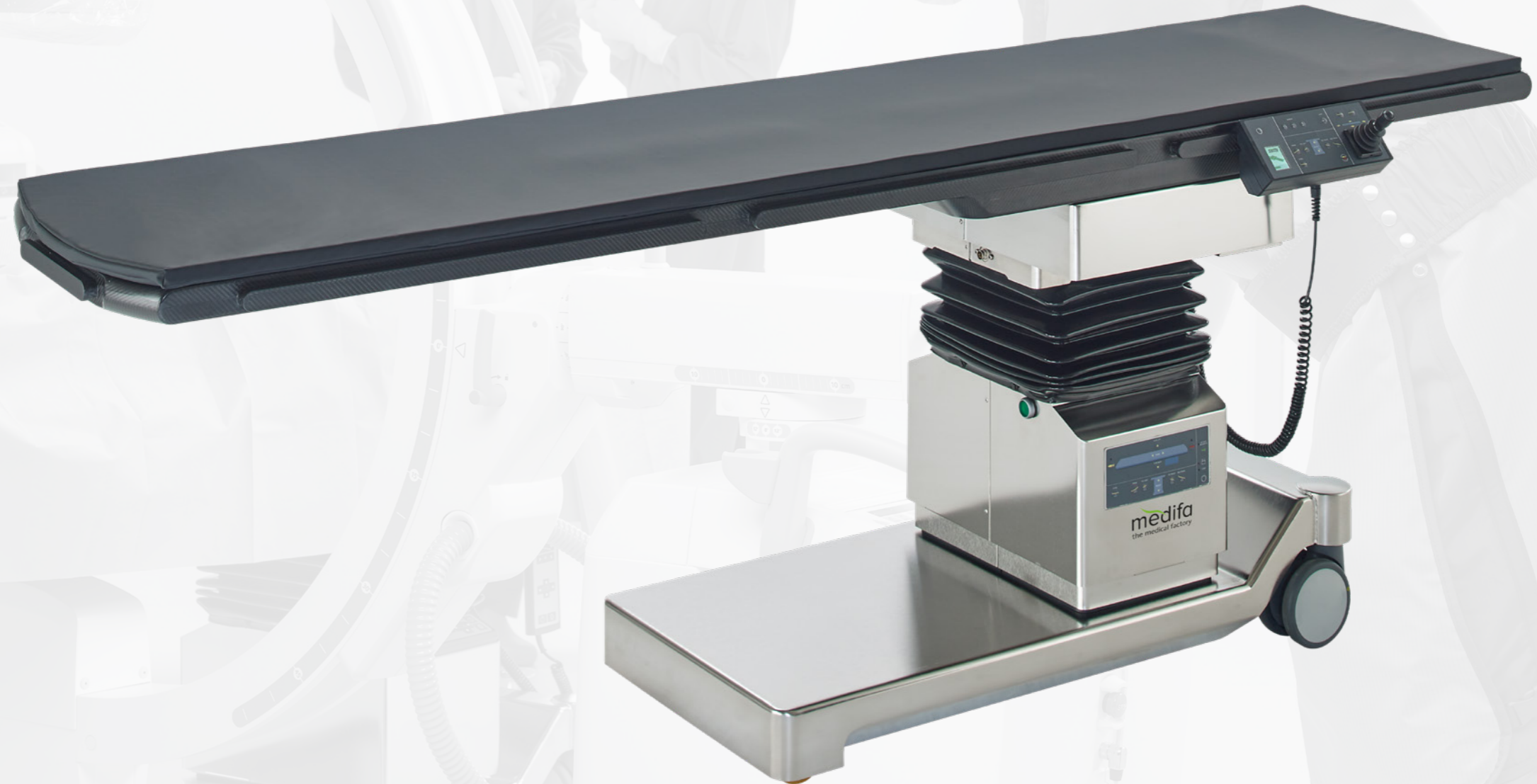
medifa 8000

Mesa quirúrgica de carbono
para imágenes intraoperatorias

Made in Germany

Las ventajas de un vistazo

- Tablero completamente radiotransparente en carbono de alta calidad
- Cabezal integrado con carriles de guía laterales hechos de fibra de carbono
- El socio ideal en el quirófano híbrido
- 1,300 mm con radiotransparencia de 360°
- Desplazamiento longitudinal y transversal del tablero
- Sencilla maniobrabilidad
- Opciones óptimas para la limpieza y la desinfección
- Base especial con espacio óptimo para los pies del cirujano
- Concepto funcional bien elaborado
- Amplia gama de accesorios radiotransparentes
- Carga máxima admisible es de 250 kg



Funcionalidad y confort



La mesa medifa 8000 es la solución ideal para un quirófano híbrido gracias a su completa radiotransparencia y su funcionalidad como mesa quirúrgica.



La mesa medifa 8000 permite una radiotransparencia continua hasta una longitud de 1,530 mm así como una transparencia de 360° sin restricciones en una longitud de 1,300 mm.

Concepto de manejo

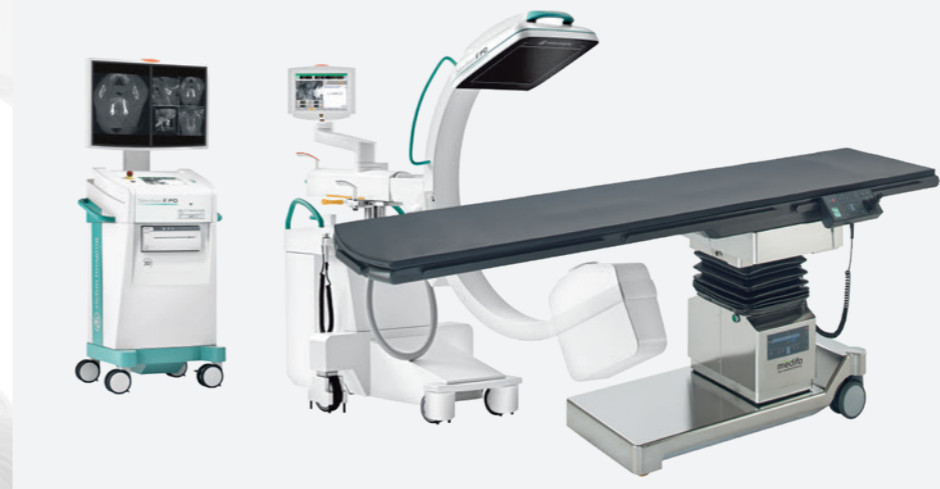
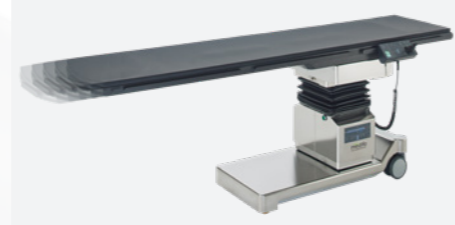
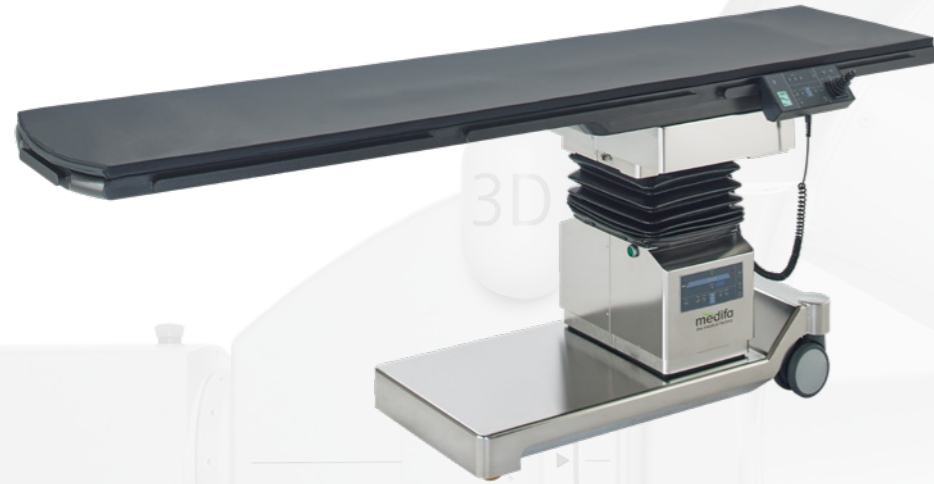


- Activación de panel de control
- Ejecución de hasta tres posiciones de uso opcionales
- Memorización de hasta tres posiciones de uso opcionales
- Botón para cambio de dirección del Joystick
- Joystick para desplazamiento longitudinal y transversal
- Modo reverso
- Mando de posicionamiento
- Puesta a cero simultánea
- Display a color con indicador de capacidad de la batería

Opciones de funcionamiento

1. Estándar: Panel de control con palanca de mando, con pantalla a color integrada e indicador de batería
2. Estándar: Panel de control adicional en la columna de la mesa
3. Opcional: Mando a distancia por infrarrojo retroiluminado (ref. 804070, no es posible su instalación posterior)
4. Opcional: Accionamiento eléctrico de los movimientos altura, lateral y Trendelenburg por control de pie (ref. 804060)





Ejemplo de configuración

Ref. 800200
Mesa móvil de operación y de imagen

Ref. 81220_1
Apoya-brazos

¡Precio a consultar!

Mesa móvil de operación y de imagen

Ref. 800200

- Tablero en fibra de carbono para imágenes intraoperatorias
- Tablero con rieles laterales de fibra de carbono para la fijación de accesorios
- Rieles laterales adicionales de carbono en el extremo de la cabeza y en el extremo de los pies
- Panel de control con pantalla a color y joystick para las funciones eléctricas
- Unidad operativa adicional para funciones eléctricas en la columna de la mesa
- Desplazamiento longitudinal de la mesa de 300 mm
- Desplazamiento transversal de la mesa de 180 mm
- Regulación de la altura de 750 a 1,110 mm

- Regulación Trendelenburg de -25° a +25°
- Regulación lateral de -20° a +20°
- Programada para memorizar hasta 3 posiciones
- Movilidad mediante dos ruedas dobles giratorias de Ø 125 mm y cuatro ruedas fijas de Ø 80 mm con freno central
- Baterías y el cargador integrado en la mesa
- Indicador de la batería en el panel de control
- Alimentación 110 V o 220 V/ 50-60 Hz
- Carga máxima admisible: 250 kg
- Dimensiones de la superficie (L x A): 2335 x 540 mm
- Peso propio neto: 250 kg

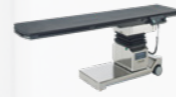


- Columna delgada y base baja para un uso óptimo del arco en C
- Rieles integrados de carbono para la fijación de numerosos accesorios radiotransparentes, como el sistema de fijación craneal (Ref. 811069)

Aplicaciones

- Cirugía cardiovascular
- Cirugía vascular
- Neurocirugía
- ERCP
- Terapia del dolor

Modelos



Rango de ajuste

800200

	Ajuste de altura	750 - 1,110 mm	●
	Ajuste de Trendelenburg	-25° / +25°	●
	Ajuste lateral	-20° / +20°	●
	Desplazamiento longitudinal de la mesa	300 mm	●
	Desplazamiento transversal de la mesa	180 mm	●
	Movilidad		■
	Freno central		■
	Función de memoria (tres posiciones)		●
	Carga máxima total		250 kg

● Electrohidráulico ■ Manual

Posicionamientos



Para cirugía cardiovascular usando un anillo de cabeza



Para cirugía vascular usando un anillo de cabeza



Para cirugía de columna cervical usando una calota de cabeza y apoya-brazos

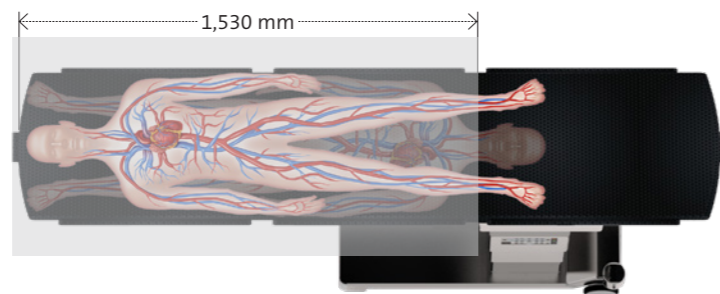


Para neurocirugía usando un sistema de fijación craneal y apoya-brazos

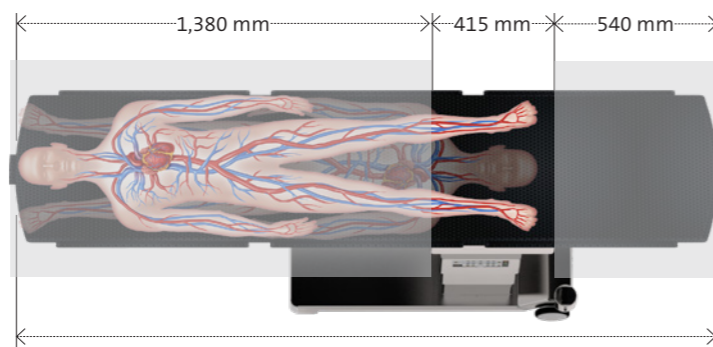
Informaciones técnicas

- Radiotransparencia continua en una longitud de hasta 1,530 mm (radiotransparencia de 360° en una longitud de 1,300 mm)
- Con el uso de un apoyo opcional de cabeza (Ref. 811076 o 811078) se alcanza una radiotransparencia en una longitud de hasta 1,850 mm (1,600 mm de radiotransparencia de 360°)
- Tablero de 2,335 mm de longitud, ideal para pacientes de cualquier tamaño
- El tablero puede ensancharse hasta 640 mm, mediante el uso de elementos de extensión radiotransparentes (Ref. 81355)

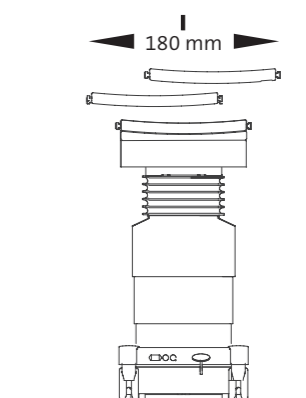
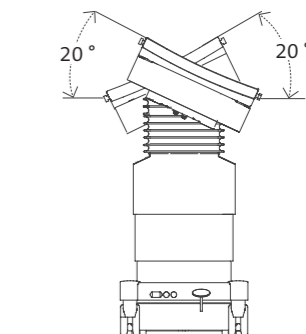
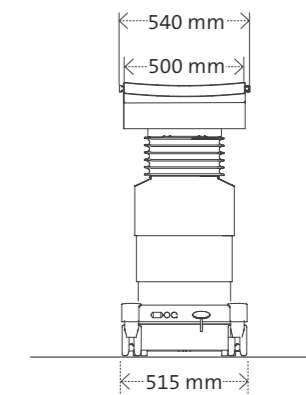
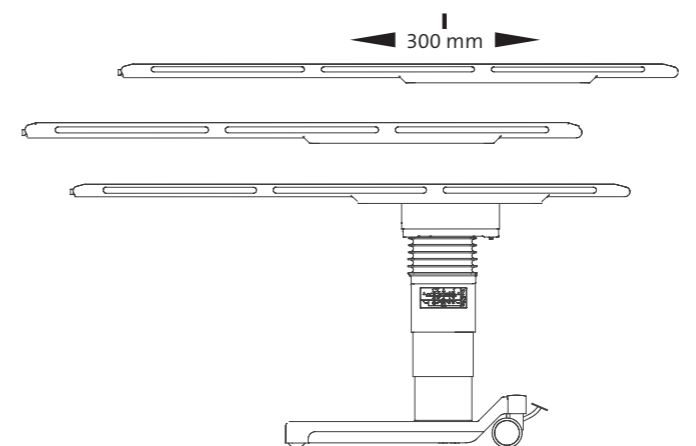
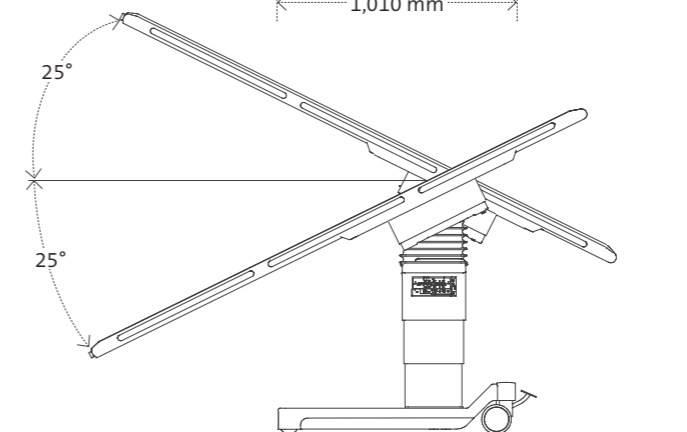
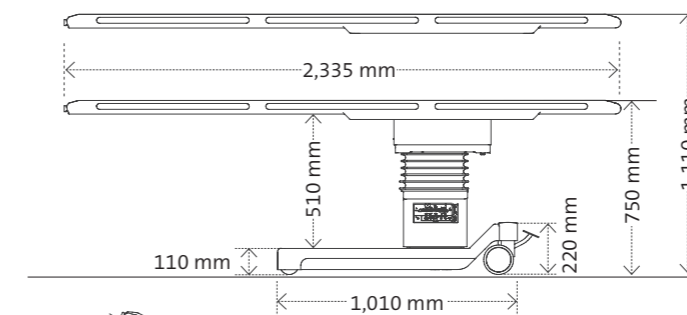
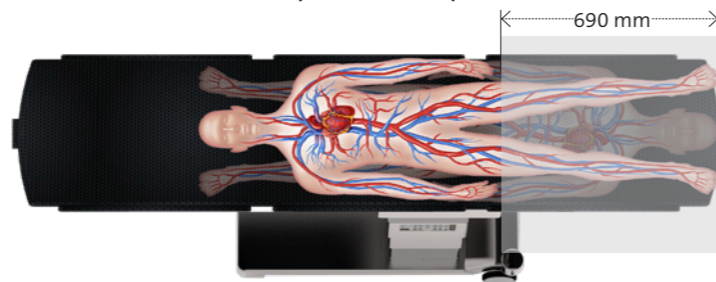
Desplazamiento horizontal de la mesa (lado izquierdo)



Posición cero



Desplazamiento horizontal de la mesa (lado derecho)



Accesorios para medifa 8000



Interruptor pedal para medifa 8000
Ref. 804060

- Para controlar las funciones básicas de ajuste de altura, lateral y Trendelenburg
- Con cable



Interruptor manual infrarrojo para medifa 8000
Ref. 804070

- Incl. estación de carga
- Transmisión de datos inalámbrica
- Panel de control para todas las funciones eléctricas



Consola de mando manual
Ref. 61575

- Para fijar el interruptor manual en el riel lateral o frontal
- Incl. inclinable
- Material: Acero inoxidable



Bloque de fijación
Ref. 81511

- Para sujetar los accesorios con una barra (Ø = 16-18 mm)
- Giratorio



Arco de anestesia para medifa 8000
Ref. 81750

- Extensible de ambos lados
- Incl. fijador, sin fija-brazo



Arco de anestesia flexible para medifa 8000
Ref. 81751

- Incl. fijador
- Doblegable
- Ajuste individual
- L: 2,000 mm

Fija-brazo
Ref. 61755

- Se engancha al arco de anestesia
- Compatible con: 81750

Accesorios para medifa 8000



Porta sueros para medifa 8000
Ref. 81815

- Incl. fijador
- Extensible
- Con 4 ganchos



Sujeta-cuerpo para medifa 8000
Ref. 81405

- De longitud ajustable
- Con cierre de velcro



Sujeta-muñeca para medifa 8000 (par)
Ref. 81406

- Para fijación de las manos o brazos
- Incl. fijador



Brazo articulado con calota de cabeza para medifa 8000
Ref. 81110

- Posicionamiento flexible mediante tres articulaciones
- Con tornillo de bloqueo central para posicionamiento y fijación rápidos
- Para posiciones prona o supina
- Cojín oval con recorte (a petición)



Calota de cabeza para adultos (DORO)
Ref. 811076

- Incl. fijación y colchón de gel, desmontable
- Para apoyar la cabeza en posición prona o supina
- Radiotransparente
- Elementos incluidos:
 - 561060 - Adaptador para el accesorio, 561061 - Empalme corto, 561062 - Empalme largo, 561067 - Adaptador sujeta-cráneo, 561077 - Calota de cabeza (adultos)



Calota de cabeza para niños (DORO)
Ref. 811078

- Incl. fijación y colchón de gel, desmontable
- Para apoyar la cabeza en posición prona o supina
- Radiotransparente
- Elementos incluidos:
 - 561060 - Adaptador para el accesorio, 561061 - Empalme corto, 561062 - Empalme largo, 561067 - Adaptador sujeta-cráneo, 561079 - Calota de cabeza (niños)

Accesorios para medifa 8000



Sistema de sujeta-cráneo (DORO)

Ref. 811069

- Incl. fijación
- Para fijar la cabeza del paciente en intervenciones neuroquirúrgicas
- Radiotransparente
- Elementos incluidos: 561060 - Adaptador para el accesorio, 561061 - Empalme corto, 561062 - Empalme largo, 561067 - Adaptador sujeta-cráneo, 561068 - Sujeta-cráneo
- Los pines craneales 811073 y 811074 se piden por separado



Pines craneales para adultos (DORO)

Ref. 811073

- Reutilizable, tres piezas, titanio
- Compatible con 811069

Pines craneales para niños (DORO)

Ref. 811074

- Reutilizable, tres piezas, titanio
- Compatible con 811069



Puente espinal

Ref. 81900

- Incl. manivela
- Radiotransparente
- Acceso ilimitado al arco -C
- Anchura ajustable para un ajuste individual de cada paciente
- Peso de paciente: 227 kg máximo



Apoya-brazos para medifa 8000

Ref. 81220_1

- Giratorio
- Radiotransparente
- Colchón: espuma tapizada con cuero artificial, longitud x ancho x altura: 650 x 140 x 20 mm, eléctricamente conductivo
- Disponible también con alturas de 40 mm (Ref. 81220_2) y 60 mm (Ref. 81220_3)



Apoya-brazos para medifa 8000

Ref. 81218

- Incl. fijador y correa de fijación
- Para un posicionamiento flexible gracias a tres articulaciones
- Bloqueo de todas las articulaciones por medio de fijador con empuñadora central
- Ajustable por articulación esférica amortiguada
- Colchón: Viscoelástico, L x Ancho x A: 500 x 115 x 80 mm, conductivo eléctrico, desmontable



Protección de brazo para medifa 8000

Ref. 81345

- Incl. colchón
- L x A: 410 x 180 mm

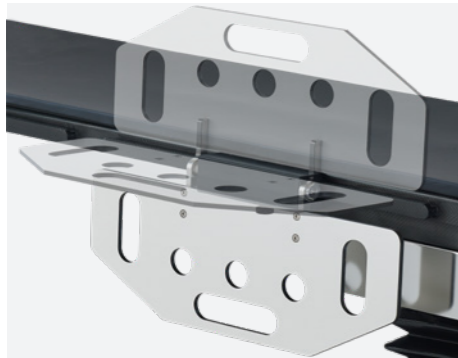
Accesorios para medifa 8000



Mesa para cirugía de manos-brazos

Ref. 81230

- Incl. fijador, colchón y pie telescópico
- Radiotransparente con tablero de carbono
- Ajustable en altura
- Colchón: viscoelástico, longitud x ancho x altura: 815 x 430 x 30 mm, eléctricamente conductivo



Soporte lateral / Apoya-brazos

Ref. 81092

- Para colocación segura del paciente o posicionamiento del brazo
- Abatible de tres grados (arriba, horizontal, abajo)
- Largo x Altura: 600 x 140 / 235 mm
- Opcional: colchón, tapizado con cuero artificial, E = 20 mm, conductivo eléctrico (ref. 56031)



Adaptador guía de riel para medifa 8000

Ref. 81560

- Incluye sistema rápido de fijación
- Para el montaje de la accesorios externos
- L: 200 mm



Soporte para medifa 8000

Ref. 81367

- Incl. fijador
- Para soportes del cuerpo
- Ajustable en altura, extensible y giratoria (360°)
- Ajustable por articulación esférica amortiguada



Soporte del cuerpo

Ref. 61361_1

- Para el pubis, el sacro y el tórax
- Colchón: PUR, Ø: 100 mm, eléctricamente conductivo
- Compatible con 61361, 61367 y 81367
- Material: Acero inoxidable



Soporte del cuerpo

Ref. 61361_2

- Para hombro o posición lateral
- Colchón: PUR, L x Ancho: 220 x 110 mm, eléctricamente conductivo
- Compatible con 61361, 61367 y 81367
- Material: Acero inoxidable

Accesorios para medifa 8000



Soporte del cuerpo

Ref. 61361_3

- Soporte para dorsal y glúteo
- Colchón: PUR, L x Ancho: 220 x 110 mm, eléctricamente conductivo
- Compatible con 61361, 61367 y 81367
- Material: Acero inoxidable



Rodillo soporte

Ref. 61361_4

- Rodillo acolchado para apoyar al paciente en posición lateral
- Colchón: PUR, Ø: 190 x 100 mm, eléctricamente conductivo
- Compatible con 61361, 61367 y 81367
- Material: Acero inoxidable



Elementos de extensión para medifa 8000 (par)

Ref. 81355_1

- Para ensanchar el tablero de la mesa
- Radiotransparente
- Con guías laterales (UE)
- L x Ancho: 600 x 50 mm
- Colchón: espuma tapizada con cuero artificial, altura: 20 mm
- Disponible también con alturas de 40 mm (Ref. 81355_2) y 60 mm (Ref. 81355_3)



Protección contra los rayos dispersos

Ref. 81040

- Incl. fijación
- Protege el cuerpo de los usuarios de rayos X
- Tres segmentos (cada uno de 750 x 290 mm)



Protección contra los rayos dispersos

Ref. 81045

- Incl. fijación
- Protege el cuerpo de los usuarios de rayos X
- Tres segmentos inferior (cada uno de 750 x 290 mm)
- Cuatro segmentos superior (cada uno de 270 x 180 mm)

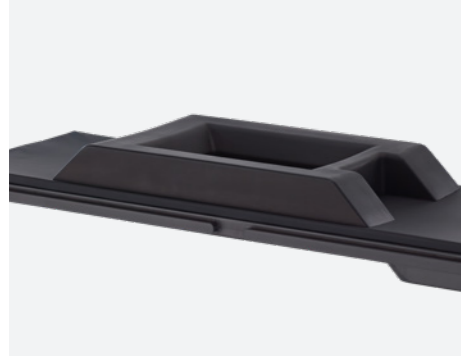


Almohadilla apoya-cabeza

Ref. 61147

- Para posicionar el paciente en decúbito supino
- L x A: 250 x 250 mm
- Material: PUR, conductivo eléctrico

Accesorios para medifa 8000



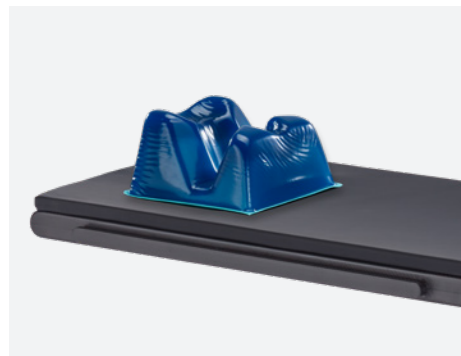
Almohadilla acolchada para operaciones espinales
Ref. 61900

- Radiotransparente
- Longitud x ancho x altura: 820 x 450 x 90 mm
- Material: Viscoelástico, eléctricamente conductivo



Anillo de gel de silicona para la cabeza, Ø 200 mm
Ref. 61115

- Altura: 45 mm, Ø (exterior): 200 mm



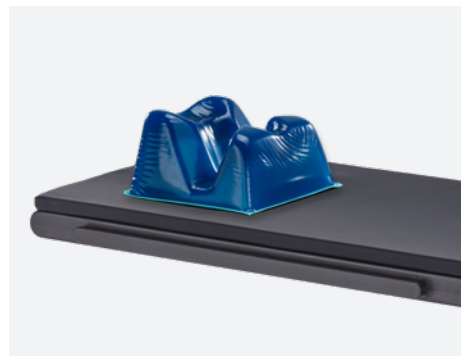
Almohadilla apoya-cabeza para adultos de gel de silicona
Ref. 61910

- Para posicionar el paciente en posición prono
- Longitud x ancho x altura: 280 x 240 x 150 mm



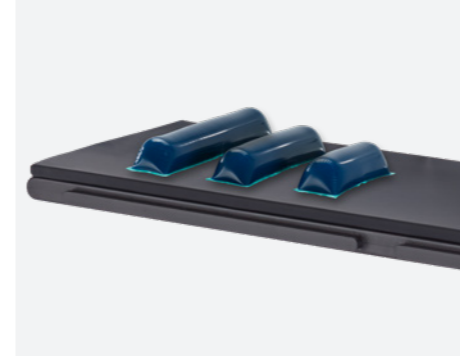
Anillo de gel de silicona para la cabeza, Ø 140 mm
Ref. 61115_2

- Altura: 35 mm, Ø (exterior): 140 mm



Almohadilla apoya-cabeza para niños de gel de silicona
Ref. 61911

- Para posicionar el paciente en posición prono
- Longitud x ancho x altura: 260 x 230 x 140 mm



Almohadilla semicircular pequeña de gel de silicona
Ref. 61920

- Longitud x ancho x altura: 305 x 100 x 75 mm



Almohadilla semicircular media de gel de silicona
Ref. 61221

- Longitud x ancho x altura: 405 x 100 x 75 mm



Almohadilla semicircular grande de gel de silicona
Ref. 61922

- Longitud x ancho x altura: 510 x 100 x 75 mm

Talonera acolchada de gel de silicona (par)
Ref. 61940

- Para posicionar el paciente en decúbito supino
- Para evitar lesiones en la región de los talones
- Longitud x ancho x altura: 190 x 100 x 70 mm

Almohadilla de espuma para medifa 8000
Ref. 800020

- Material: Colchón tapizado con cuero artificial, Longitud x ancho x altura: 2,340 x 540 x 20 mm, eléctricamente conductivo
- Disponible también en alturas de 40 mm (Ref. 800040) y 60 mm (Ref. 800060) disponible

Accesorios adicionales

Una amplia gama de accesorios adicionales complementa las aplicaciones quirúrgicas.

Para el almacenaje de los accesorios que se van a instalar, sugerimos un carro porta-accesorios (ref. 341045) fabricado en acero inoxidable.

Encontrará más accesorios en nuestro folleto „Accesorios para mesas de operaciones“.



medifa

Competencia en torno al quirófano

Como empresa líder internacional en la fabricación de productos médicos, medifa GmbH ofrece productos y soluciones innovadoras para salas de operaciones, sistemas móviles para quirófanos híbridos, y otras áreas en hospitales o centros quirúrgicos ambulatorios. La amplia cartera de productos incluye mesas de operaciones móviles, accesorios para todo tipo de cirugías, mesas rodables con tableros de carbono, lámparas quirúrgicas, así como sillones de exploración y tratamiento.

medifa GmbH forma parte del Grupo Reinsberg, fabricante líder europeo con presencia mundial de productos y soluciones médicas para hospitales.

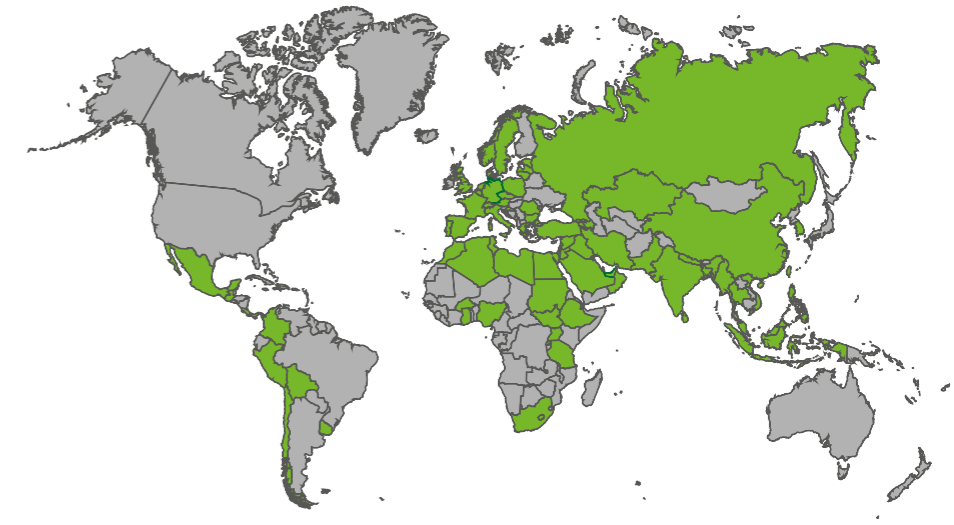
El diseño, desarrollo, construcción y producción de los productos medifa tiene lugar en Alemania. Con una gran cuota de valor añadido en el grupo empresarial, medifa garantiza a sus clientes tiempos de respuesta rápidos y una alta calidad „Made in Germany“ conforme a las normas de calidad y certificaciones nacionales e internacionales.

medifa se centra constantemente en los requisitos actuales y futuros de sus clientes. Siguiendo el lema „we care“ (nos importa), los clientes de todo el mundo pueden confiar en el asesoramiento, el procesamiento y la calidad de primer nivel de un único proveedor.

Productos

- Lámparas de quirófano (medifa H!Light)
- Mesas de operaciones móviles
- Mesas de operaciones móviles carbón para aplicaciones mínimamente invasivas
- Accesorios para mesas de operaciones y lámparas
- Sillones de reconocimiento y sillones de exploración y tratamiento (ginecología, urología y proctología)
- Mobiliario funcional médico

medifa en el mundo



medifa

Member of REINSBERG® GROUP



medifa GmbH

Industriestraße 5

57413 Finnentrop

Alemania

fon +49 2721 71 77 -0

fax +49 2721 71 77 -255

www.medifa.com

info@medifa.com

Version 01-24-ES

Sujeto a modificaciones debidas al desarrollo técnico. Este documento tiene como objetivo proporcionar información a una audiencia internacional fuera de los Estados Unidos.



Made in Germany