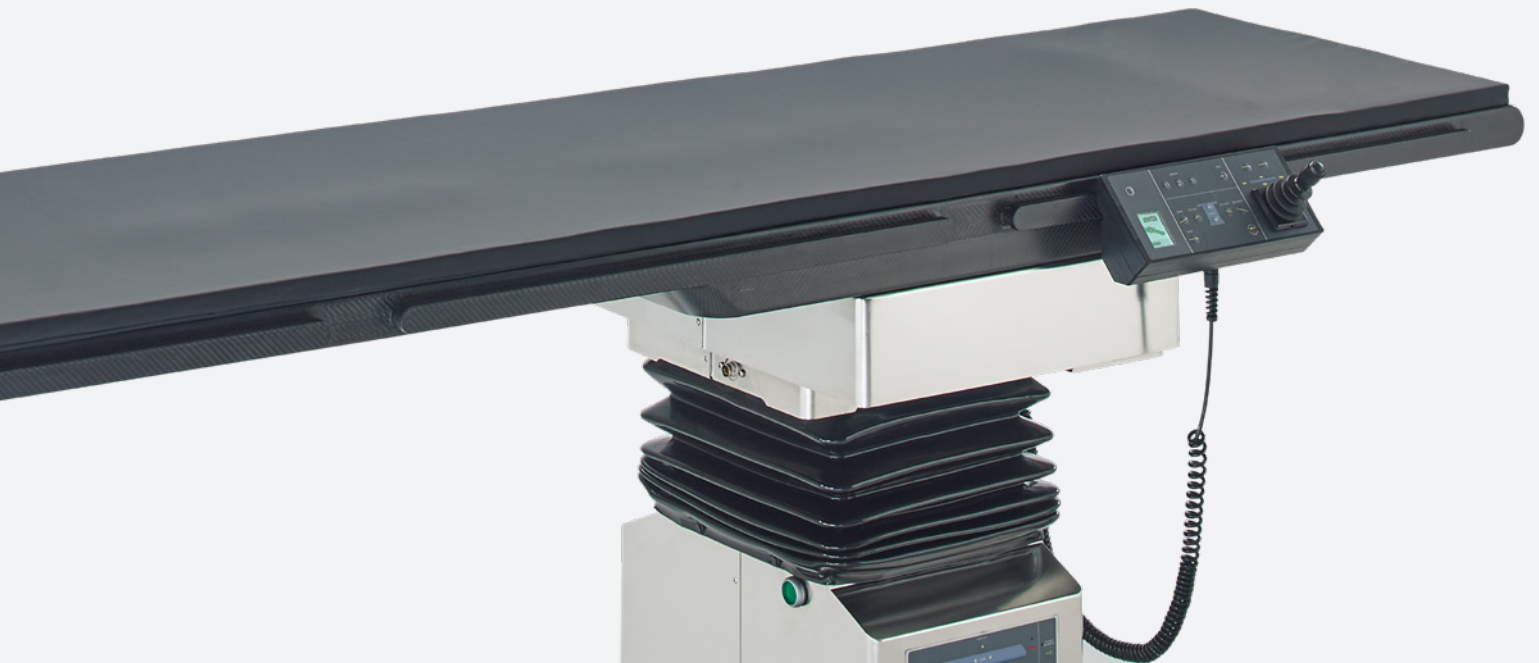


# medifa

Member of REINSBERG® GROUP



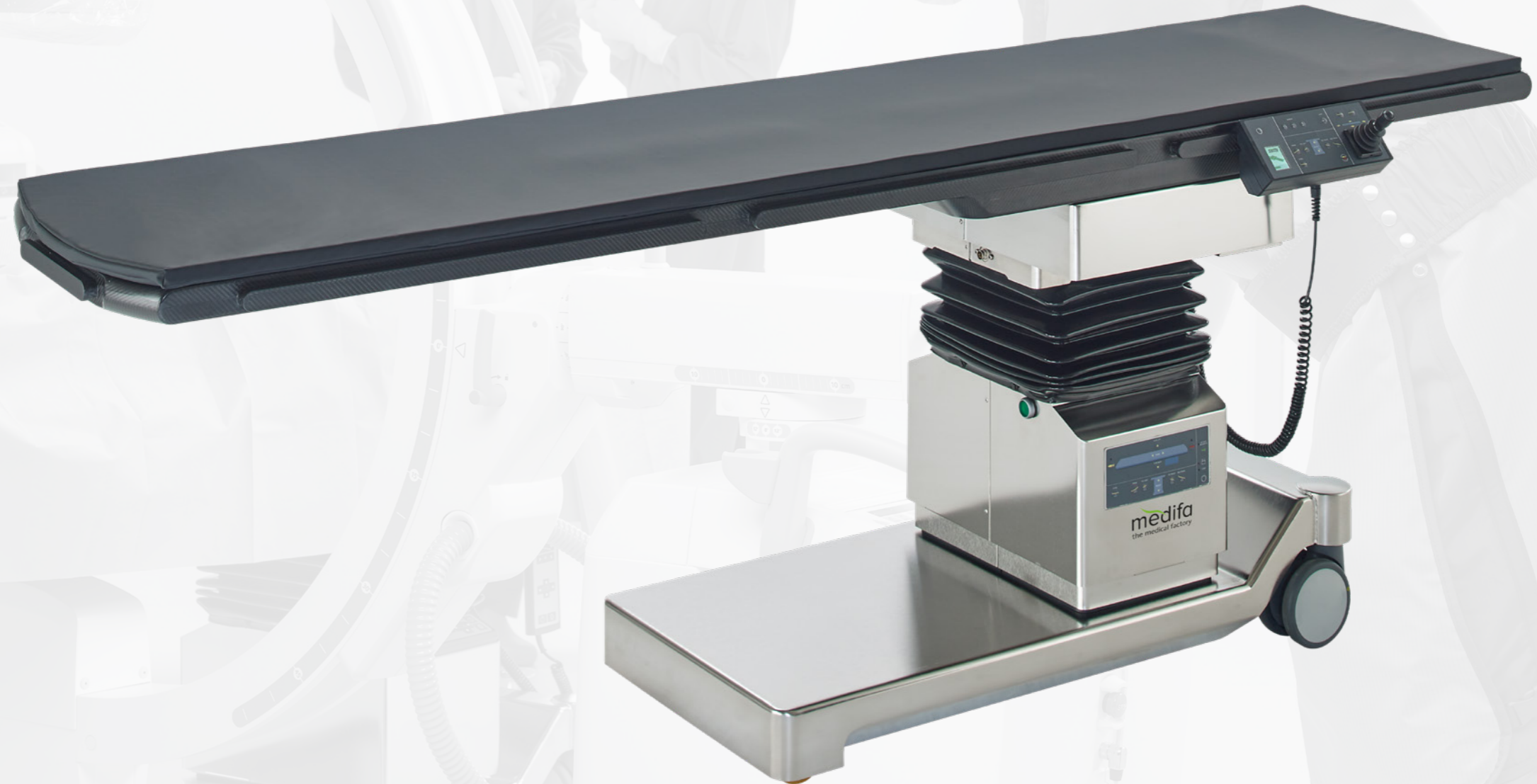
## medifa 8000

Table mobile  
d'opération et d'imagerie

Made in Germany

# Les avantages en un coup d'œil

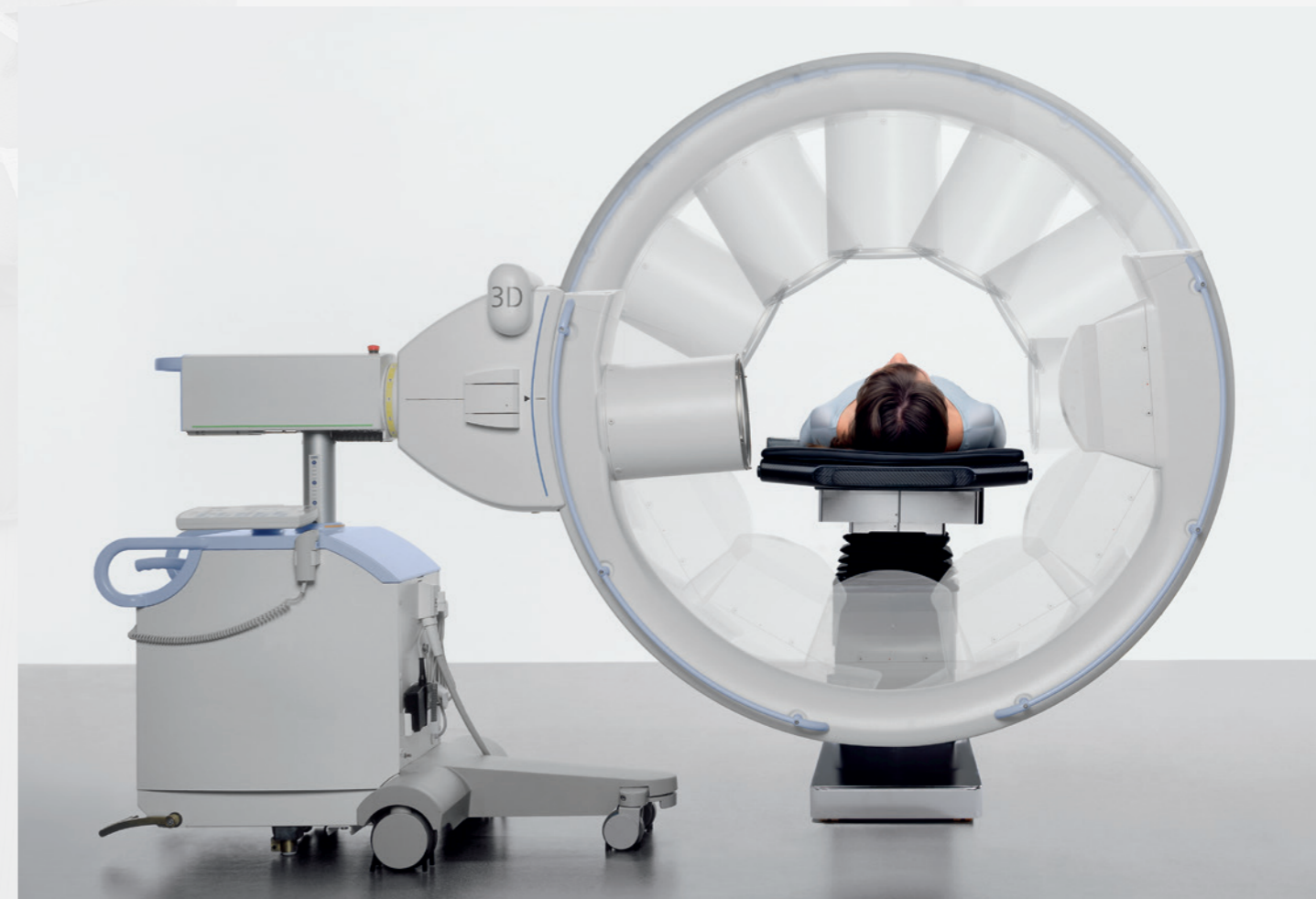
- Plateau de table haut de gamme en carbone ergonomique et entièrement radiotransparent
- Rails de guidage en fibres de carbone intégrés sur le côté tête et latéralement
- Le partenaire idéal dans la salle d'opération hybride
- 1,300 mm de transparence d'images à 360°
- Plateau de table à translation longitudinal et transversale
- Possibilités de nettoyage et de désinfection optimales grâce aux surfaces en acier inoxydable poli
- Design moderne et protection anti-corrosion par l'utilisation d'acier inoxydable poli
- Liberté optimale pour les pieds grâce à une construction spéciale du socle
- Concept de contrôle convivial
- Une large gamme d'accessoires radiotransparents
- Charge maximale admissible 250 kg



# Fonctionnalité et confort



La combinaison entre table d'imagerie et table d'opération fait du système medifa 8000 le partenaire idéal dans l'opération hybride afin de rendre les processus de travail plus rapides, plus simples et donc plus efficaces.



Transparence d'images entière d'une longueur jusqu'à 1,530 mm (1,300 mm de transparence d'images à 360°).

# Concept d'utilisation

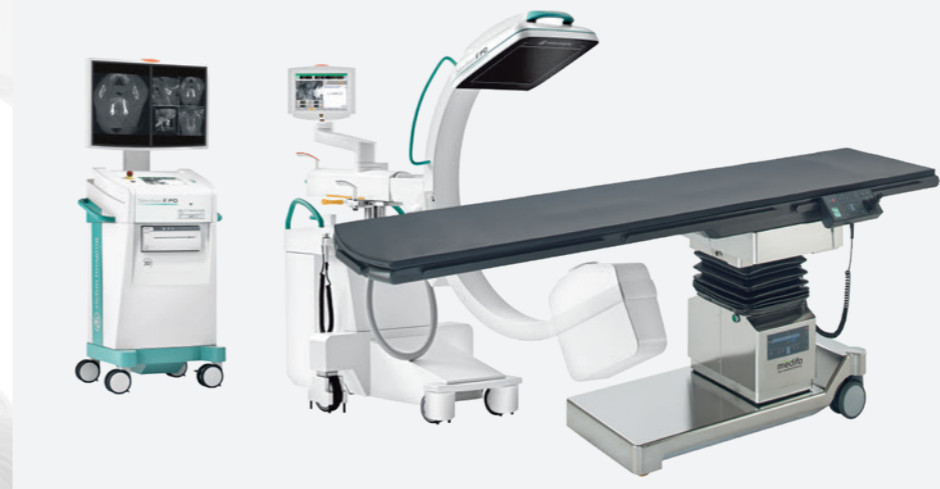
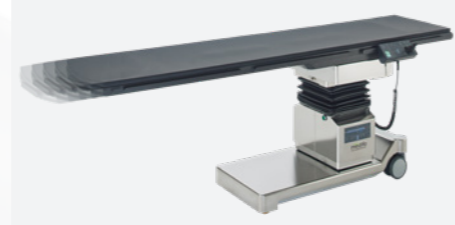
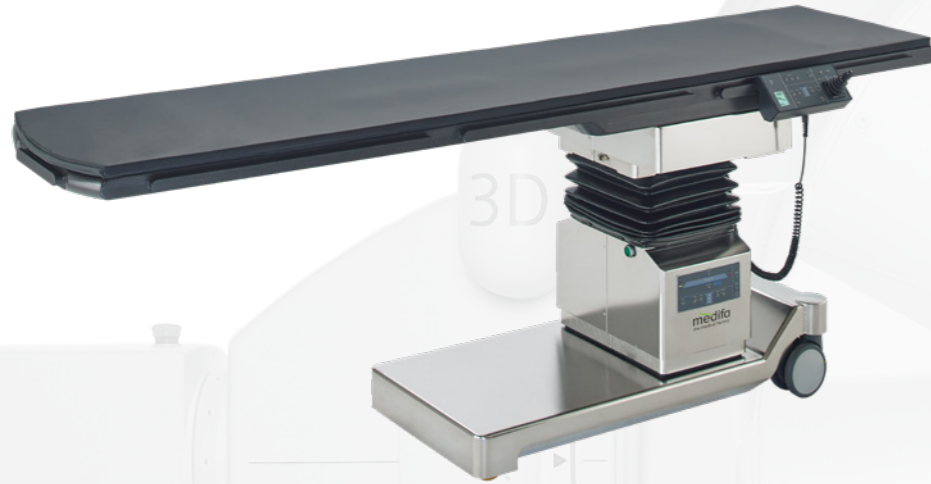


- Bouton marche/arrêt
- Versions pouvant adopter jusqu'à trois positions d'utilisation
- Capable de mémoriser jusqu'à trois positions d'utilisation
- Touche de changement de direction pour joystick
- Joystick pour translation longitudinal et transversale
- Mode inversé
- Touches pour les réglages
- Position zéro (réglages simultanés)
- Ecran couleur

## Possibilités de commande

1. Standard: Console de commande avec joystick, écran couleur intégré et témoin de batterie
2. Standard: Commande additionnelle intégrée au pilier pour des fonctions électriques
3. En option: Télécommande manuelle infra rouge sans fil, avec écran couleur intégré et témoin de batterie (réf. 804070)
4. En option: Commande à pédale pour les fonctions basiques hauteur, proclive /déclive, inclinaison latérale (réf. 804060)





## Table mobile d'opération et d'imagerie

Réf. 800200

- Plateau de table en fibres de carbone entièrement radiotransparent
- Plateau de table avec rails latéraux en fibres de carbone pour fixation d'accessoires
- Rails latéraux supplémentaires en carbone à la tête et au pied
- Console de commande avec écran couleur et joystick pour fonctions électriques
- Panneau de commandes supplémentaire pour les fonctions électriques sur la colonne de la table
- Plateau de table à translation longitudinale de 300 mm
- Plateau de table à translation transversale de 180 mm
- Réglage de la hauteur de 750 à 1,110 mm

- Réglage en proclive / en déclive de -25° à +25°
- Réglage latéral de -20° à +20°
- Sauvegarde et appel jusqu'à trois fonctions d'utilisation quelconques (fonction de mémoire)
- Mobilité grâce à deux doubles roulettes pivotantes Ø 125 mm et quatre roulettes fixes Ø 80 mm avec frein central
- Batteries et chargeur intégrés dans la table
- Indicateur de la capacité des batteries à la console de commande
- Fonctionnement sur secteur 110V ou 220V / 50-60 Hz
- Charge maximale admissible 250 kg
- Dimensions surface de couchage (L x l): 2335 x 540 mm
- Poids de la table: 250 kg

- La colonne mince de la table et son socle plat permettent un positionnement optimal de l'ampli de brillance.
- Rails latéraux en carbone intégrés pour la fixation d'une large gamme d'accessoires radiotransparents.

## Recommandation de configuration

Réf. 800200

Table mobile d'opération et d'imagerie

Réf. 81220\_1

Appui-bras

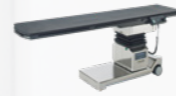
Prix sur demande!

## Domaines spécialisés

- Chirurgie cardio-vasculaire
- Chirurgie vasculaire
- Neurochirurgie
- ERCP
- Thérapie de douleur

# Modèles

# Positionnements



### Plage de réglage

800200

	Réglage de la hauteur	750 - 1,110 mm	●
	Réglage en proclive / en déclive	-25° / +25°	●
	Réglage latéral	-20° / +20°	●
	Plateau de table à translation longitudinale	300 mm	●
	Plateau de table à translation transversale	180 mm	●
	Mobilité		■
	Frein central		■
	Fonction de mémoire (trois fonctions)		●
	Charge maximale admissible	250 kg	

● Électrique ■ Manuel



Positionnement du patient pour chirurgie cardio-vasculaire avec anneau de tête



Positionnement du patient pour chirurgie vasculaire avec anneau de tête



Positionnement du patient pour neurochirurgie, chirurgie du rachis et ORL avec calotte de tête et appui-bras

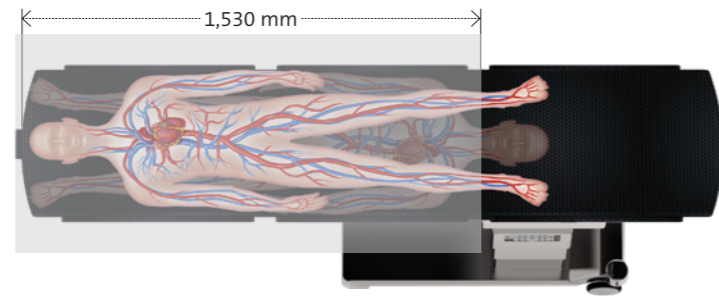


Positionnement du patient pour neurochirurgie avec système de serrage crânien et appui-bras

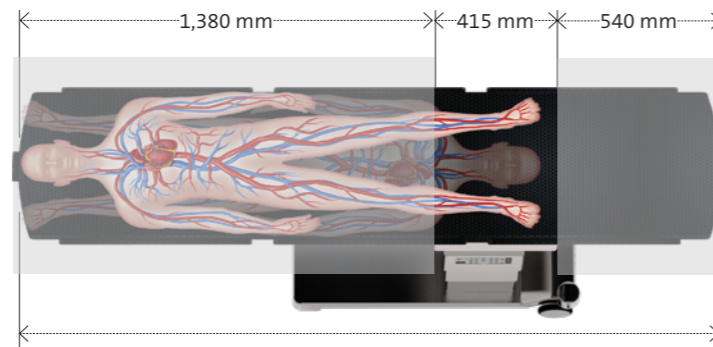
# Caractéristiques techniques

- Radiotransparence d'images entière d'une longueur jusqu'à 1,530 mm (1,300 mm de transparence d'images à 360°)
- Jusqu'à 1,850 mm de radiotransparence d'images entière (1,600 mm de radiotransparence d'images à 360°) lors du montage d'un appui-tête optionnel (ref. 811076 ou 811078)
- Surface de couchage d'une longueur totale de 2,335 mm, appropriée pour toute taille du patient
- Surface de couchage extensible en largeur jusqu'à 640 mm par montage des éléments d'élargissement radiotransparents en option (ref. 81355)

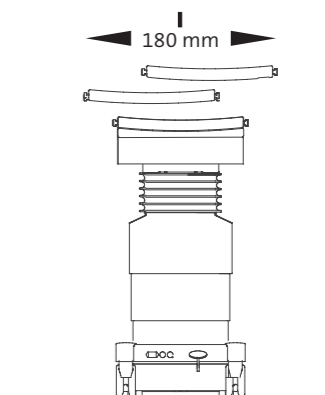
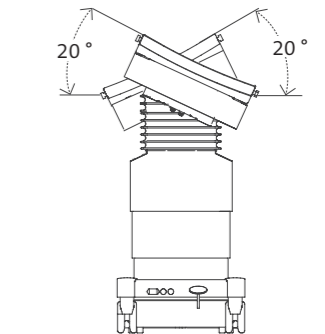
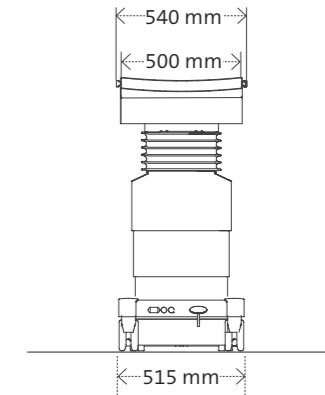
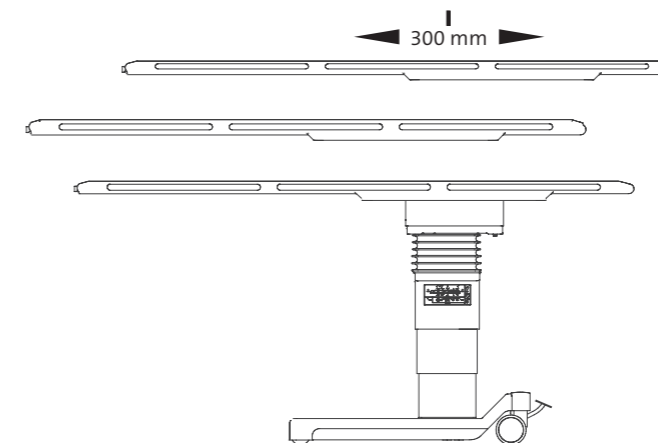
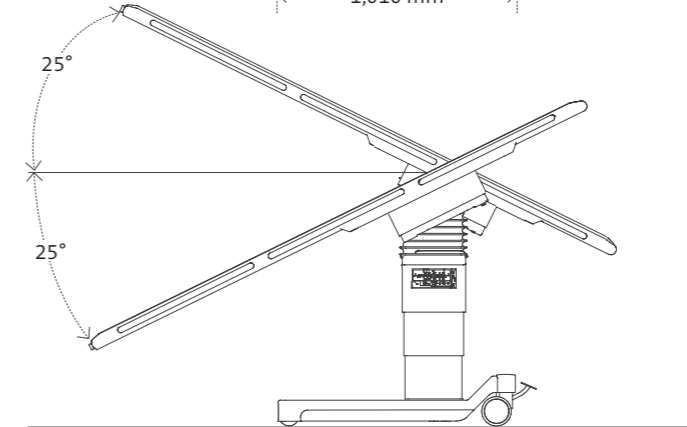
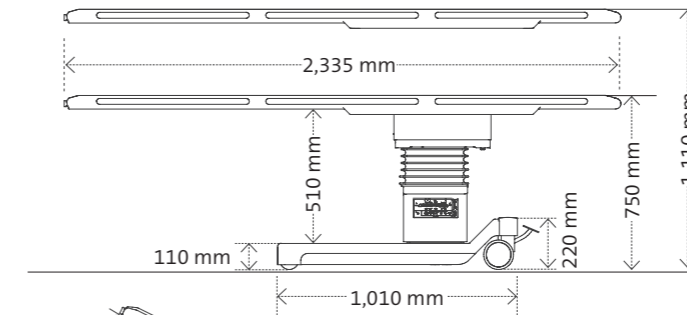
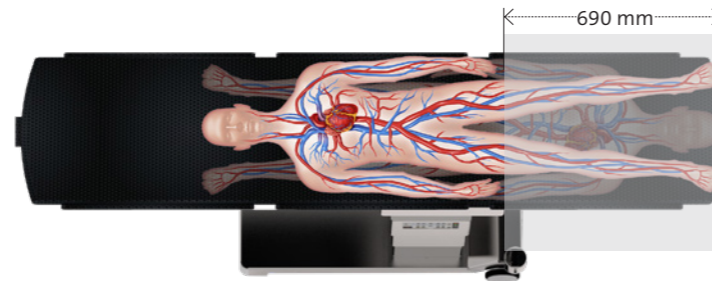
Plateau de table à translation horizontale (à gauche)



Mise à zéro



Plateau de table à translation horizontale (à droite)



# Accessoires pour medifa 8000



## Commande au pied pour medifa 8000

Réf. 804060

- Pour réglage de la hauteur, inclinaison latérale, proclive et déclive
- Avec câble



## Telecommande manuelle infrarouge pour medifa 8000

Réf. 804070

- Transmission de données sans fil
- Avec touches pour toutes fonctions électriques
- Avec station de charge



## Support télécommande

Réf. 61575

- Fixation au rail latéral ou au rail côté tête
- Inclinaison
- Matériel: Acier inoxydable



## Clameau de serrage

Réf. 81511

- Pour fixation des accessoires sur le rail porte-accessoires, pour tiges de 16-18 mm de diamètre
- Pivotant



## Arceau d'anesthésie

Réf. 81750

- Extensible des deux côtés
- Clameau de fixation inclus, sans fixe-bras



## Arceau d'anesthésie flexible

Réf. 81751

- Souple
- Réglable individuellement
- Clameau de fixation inclus
- L: 2,000 mm

# Accessoires pour medifa 8000



**Tige porte-sérum**  
**Réf. 81815**

- Clameau de fixation inclus
- Télésopique
- 4 crochets



**Fixe-corps ou -jambes**  
**Réf. 81405**

- Réglable en continu
- Avec fermeture velcro



**Fixe-poignet (paire)**  
**Réf. 81406**

- Pour la fixation de la main ou du bras
- Clameau de fixation inclus



**Bras d'articulation avec calotte de tête**  
**Réf. 81110**

- Positionnement flexible de calotte de tête par trois articulations
- La vis centrale fixe les trois articulations solidement
- Pour la position dorsale ou ventrale
- En forme ovale
- Matelas: PUR, antistatique (sur demande)



**Calotte de tête pour adultes (DORO)**  
**Réf. 811076**

- Matelas amovibles en gel, fixation incluse
- Pour la position dorsale ou ventrale
- Radiotransparent
- Inclus: 561060 - Adaptateur pour accessoire, 561061 - Raccord court, 561062 - Raccord long, 561067 - Adaptateur serre-crâne, 561079 - Calotte de tête adultes



**Calotte de tête pour enfants (DORO)**  
**Réf. 811078**

- Matelas amovibles en gel, fixation incluse
- Pour la position dorsale ou ventrale
- Radiotransparent
- Inclus: 561060 - Adaptateur pour accessoire, 561061 - Raccord court, 561062 - Raccord long, 561067 - Adaptateur serre-crâne, 561079 - Calotte de tête enfants

# Accessoires pour medifa 8000



## Système de serrage de la tête (DORO)

Réf. 811069

- Pour fixation de la tête lors d'interventions neurochirurgicales
- Radiotransparent
- Fixation incluse
- Inclus: 561060 - Adaptateur pour accessoire, 561061 - Raccord court, 561062 - Raccord long, 561067 - Adaptateur serre-crâne, 561068 - Serre-crâne
- Pointes 811073 ou 811074 à commander séparément



## Pointe pour adultes (DORO)

Réf. 811073

- Réutilisable, 3 pièces, Matériel: Titane
- Adaptable à: 811069

## Pointe pour enfants (DORO)

Réf. 811074

- Réutilisable, 3 pièces, Matériel: Titane
- Adaptable à: 811069



## Dispositif de positionnement pour interventions sur la colonne vertébrale

Réf. 81900

- Avec manivelle
- Radiotransparent
- Accès illimité de l'ampli de brillance
- Réglable en largeur pour une adaptation individuelle au patient
- Capacité de: 227 kg



## Appui-bras

Réf. 81220\_1

- Pivotant
- Radiotransparente
- Avec matelas et etaux à fixation rapide
- L x l: 650 x 140 mm
- Matelas: Mousse avec simlicuir, H = 20 mm, antistatique
- Disponible également avec hauteur de matelas: H = 40 mm (Réf. 81220\_2) et H = 60 mm (Réf. 81220\_3)



## Appui-bras

Réf. 81218

- Clameau et sangle de fixation inclus
- Positionnement flexible du bras par trois articulations
- Vis centrale pour un positionnement et une fixation rapide du bras articulé
- Matelas pivotant basculant par articulation à rotule
- Matelas: Visco-élastique, L x l x H: 500 x 115 x 80 mm, antistatique, amovible



## Protection du bras

Réf. 81345

- Avec matelas
- L x H: 410 x 180 mm

# Accessoires pour medifa 8000



## Table d'opération mains-bras

Réf. 81230

- Plateau en fibre de carbone offrant une radiotransparence excellente
- Clameau à fixation rapide, matelas et pied de support inclus
- L x l: 815 x 430 mm
- Matelas: Visco-élastique mousse, H = 30 mm, antistatique



## Appui-latéral / appui-bras

Réf. 81092

- Assure un positionnement stable du bras
- Réglable en trois positions (droite, horizontale, vers le bas)
- L x H: 600 x 140 / 235 mm
- En option: Matelas mousse revêtue de similicuir, H = 20 mm, antistatique (réf. 56031)



## Adapteur pour rails de guidage

Réf. 81560

- Connecteurs rapide inclus
- Pour fixer des accessoires externes
- L: 200 mm



## Pièce de raccordement

Réf. 81637

- Pour supports de corps
- Réglable en hauteur et amovible
- Pivotante par 360°
- Supports de corps réglables par rotule
- Clameau inclus



## Support pubis, sacrum et sternum

Réf. 61361\_1

- Pubis, sacrum et sternum
- Matelas: PUR, Ø: 100 mm, antistatique
- Matériel: Acier inoxydable
- Adaptable à: 61361, 61367 et 81367



## Support épaule et latéral

Réf. 61361\_2

- Matelas: PUR, L x l: 220 x 110 mm, antistatique
- Matériel: Acier inoxydable
- Adaptable à: 61361, 61367 et 81367

# Accessoires pour medifa 8000



## Support dorsal et fessier

Réf. 61361\_3

- Matelas: PUR, L x l: 220 x 110 mm, antistatique
- Matériel: Acier inoxydable
- Adaptable à: 61361, 61367 et 81367



## Rouleau

Réf. 61361\_4

- De support pour la position latérale
- Matelas: PUR, L x Ø: 190 x 100 mm, antistatique
- Matériel: Acier inoxydable
- Adaptable à: 61361, 61367 et 81367



## Éléments d'élargissement (paire)

Réf. 81355\_1

- Radiotransparent
- Rails de guidage intégrés
- L x l: 600 x 50 mm
- Matelas: Mousse avec simlicuir, H = 20 mm, antistatique
- Egalement disponible en hauteur de matelas H = 40 mm (Réf. 81355\_2) et H = 60 mm (Réf. 81355\_3) en optio



## Protection contre le rayonnement diffusé

Réf. 81040

- Fixation incluse
- Protège le bas du corps de l'utilisateur contre les rayons X
- Trois parties (chaque 750 x 290 mm)



## Protection contre le rayonnement diffusé

Réf. 81045

- Fixation incluse
- Protège le bas du corps contre les rayons X
- Trois parties inférieures (chacune 750 x 290 mm)
- Quatre parties supérieures (chacune 270 x 180 mm)



## Coussin repose-tête

Réf. 61147

- Pour positionnement du patient en décubitus dorsal
- Radiotransparent
- L x l: 250 x 250 mm
- Matériel: PUR, antistatique

# Accessoires pour medifa 8000



## Coussin matelassé

Réf. 61900

- Pour positionnement du patient lors d'opérations des disques intervertébraux et du rachis
- Radiotransparent
- L x l x H: 820 x 450 x 90 mm
- Matériel: Visco-élastique mousse, antistatique



## Anneau de tête, Ø 200 mm

Réf. 61115

- Hauteur: 45 mm, Ø (extérieur): 200 mm

## Anneau de tête, Ø 140 mm

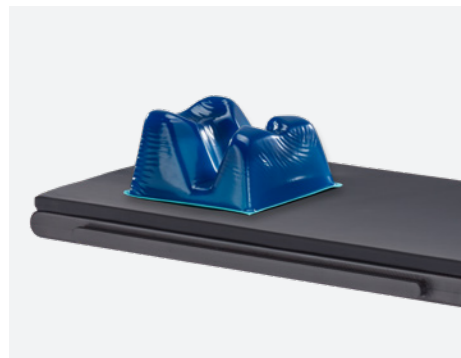
Réf. 61115\_2

- Hauteur: 35 mm, Ø (extérieur): 140 mm

## Anneau de tête, Ø 90 mm

Réf. 61115\_3

- Hauteur: 20 mm, Ø (extérieur): 90 mm



## Coussin de tête pour adultes

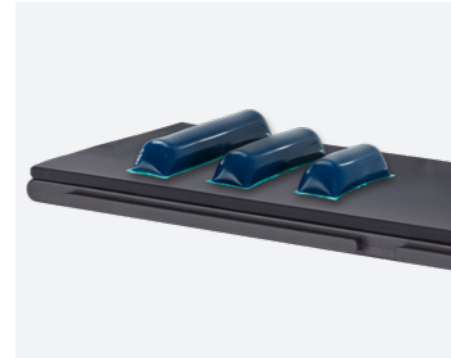
Réf. 61910

- Pour positionnement du patient en décubitus ventral
- L x l x H: 280 x 240 x 150 mm

## Coussin de tête pour enfants

Réf. 61911

- Pour positionnement du patient en décubitus ventral
- L x l x H: 260 x 230 x 140 mm



## Petit coussin semi-circulaire en gel de silicone

Réf. 61920

- L x l x H: 305 x 100 x 75 mm

## Moyen coussin semi-circulaire en gel de silicone

Réf. 61921

- L x l x H: 405 x 100 x 75 mm

## Grand coussin semi-circulaire grand en gel de silicone

Réf. 61922

- L x l x H: 510 x 100 x 75 mm



## Talonnière en gel de silicone (paire)

Réf. 61940

- Pour positionnement du patient en décubitus dorsal
- Pour prévention des blessures au talon
- L x l x H: 190 x 100 x 70 mm



## Matelas pour medifa 8000

Réf. 800020

- Visco-élastique mousse, L x l x H: 2,340 x 540 x 20 mm
- Egalement disponible en hauteur de matelas H=40 mm (Réf. 800040) et H = 60 mm (Réf. 800060) en option

# Accessoires complémentaires

Une vaste gamme d'accessoires à fixer pour différents domaines chirurgicaux.

Chariot porte-accessoires (ref. 341045) d'acier inoxydable pour le stockage central des accessoires.

Il comprend: 5 emplacements pour éléments avec matelas, 5 rails (25 x 10 mm) pour les accessoires ainsi qu'un rangement pour les objets de petite taille.



# medifa

**medifa**  
Member of REINSBERG GROUP

## Compétence autour de la salle d'opération

En tant que fabricant leader international de produits médicaux, medifa GmbH propose des produits et des solutions innovants pour les salles d'opération, les systèmes d'opération hybrides mobiles et d'autres domaines, pour les hôpitaux ou les centres chirurgicaux ambulatoires. La large gamme de produits comprend les tables d'opération mobiles et leurs accessoires, les tables d'opération mobiles en carbone, les lampes scialytiques, ainsi que les tables gynécologiques.

**medifa GmbH est une société du groupe Reinsberg, un fabricant européen de produits médicaux et de solutions pour les hôpitaux, leader et actif dans le monde entier.**

Le développement, la conception et la production des produits medifa ont lieu en Allemagne. Avec une grande part de valeur ajoutée dans le groupe, medifa garantit à ses clients des délais de réponse rapides et une qualité élevée « Made in Germany », conformément aux normes de qualité nationales et internationales certifiées. medifa se concentre constamment sur les exigences actuelles et futures de ses clients. Conformément au slogan « We care », les clients du monde entier peuvent compter sur un conseil, un traitement et une qualité de premier ordre à partir d'une source unique.

## Produits

- Éclairages opératoires (medifa H!Light)
- Tables d'opération mobiles
- Tables d'opération mobiles carbone pour applications mini-invasives
- Accessoires pour tables et éclairages opératoires
- Fauteuils d'examen et Fauteuils de soins (gynécologie, urologie et proctologie)
- Mobilier médical fonctionnel

## medifa dans le monde



# medifa

Member of REINSBERG® GROUP



## medifa GmbH

Industriestraße 5

57413 Finnentrop

Allemagne

fon +49 2721 71 77 -0

fax +49 2721 71 77 -255

[www.medifa.com](http://www.medifa.com)

[info@medifa.com](mailto:info@medifa.com)

Version 01-24-FR

Sous réserve de modifications dues au développement technique.

[www.medifa.com](http://www.medifa.com)



Made in Germany

we care.