



## medifa 2000

Multifunktions-  
Tische

we care.

# medifa 2000

- Zeitgerechtes und ergonomisches Design
- Fußfreiheit durch Y-Fuß-Konstruktion
- Optimale Reinigungs- und Desinfektionsmöglichkeiten
- Benutzerfreundliches Fußschalter-Bedienkonzept
- Sicherheitsmotoren gegen Klemm- und Quetschgefahr
- Elektrisch verstellbares Kopfteil
- Hubsäulen sind einzeln oder parallel verstellbar
- Trendelenburgverstellung möglich
- Senioren- und behindertengerechte Aufstiegshöhe
- Umfangreiche Farbgestaltungsmöglichkeiten





# Funktionalität und Design





Höhenverstellung von  
580 bis 980 mm



Trendelenburgverstellung  
von  $-22^{\circ}$  bis  $+22^{\circ}$



Kopfteilverstellung  
von  $-27^{\circ}$  bis  $+40^{\circ}$



Rückenteilverstellung  
von  $0^{\circ}$  bis  $+46^{\circ}$

# Varianten



## **Multifunktionstisch mit zweiteiliger Liegefläche**

### **Art.-Nr. 112802**

- Elektromechanische Verstellungen erfolgen über leicht bedienbaren Fußschalter
- Elektromechanische Höhenverstellung von 580 bis 980 mm
- Elektromechanische Kopfteilverstellung von  $-27^{\circ}$  bis  $+40^{\circ}$
- Elektromechanische Trendelenburgverstellung von  $-22^{\circ}$  bis  $+22^{\circ}$
- Polsterstärke: 70 mm
- Max. Patientengewicht: 225 kg
- Liegefläche: 1960 x 650 mm
- Stellfläche: 1750 x 620 mm
- Netzanschluss: 230 V / 50-60 Hz

## **Abgebildetes Zubehör:**

### **85200**

Seitliche Führungsschienen

### **83201**

Nasenschlitz mit Füllkissen



### Multifunktionstisch mit dreiteiliger Liegefläche

#### Art.-Nr. 112805

- Elektromechanische Verstellungen erfolgen über leicht bedienbaren Fußschalter
- Elektromechanische Höhenverstellung von 580 bis 980 mm
- Elektromechanische Kopfteilverstellung von -27° bis +40°
- Elektromechanische Trendelenburgverstellung von -22° bis +22°
- Elektromechanische Rückenteilverstellung von 0° bis +46°
- Polsterstärke: 70 mm
- Max. Patientengewicht: 225 kg
- Liegefläche: 1960 x 650 mm
- Stellfläche: 1750 x 620 mm
- Netzanschluss: 230 V / 50-60 Hz

### Abgebildetes Zubehör:

#### 112898

Fahrbarkeit

#### 85200

Seitliche Führungsschienen

#### 81700

Beinhalter nach Göpel Classic

#### 81710





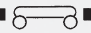

Bezug der Beinschalen mit Kunstleder in Polsterfarbe

#### 1128530

Haltegriffe

# Varianten



	Verstellbereich	112802	112805
 Höhenverstellung	580 - 980 mm	●	●
 Trendelenburg	-22° / +22°	●	●
 Kopfteilverstellung	-27° / +40°	●	●
 Rückenteilverstellung	0° / 46°		●
 Fahrbarkeit		◆	◆
 Sichere Arbeitslast		225 Kg	225 Kg

● Elektromechanisch

◆ Optional

## Technische Daten

MPG - Klasse: I

Schutzklasse: I

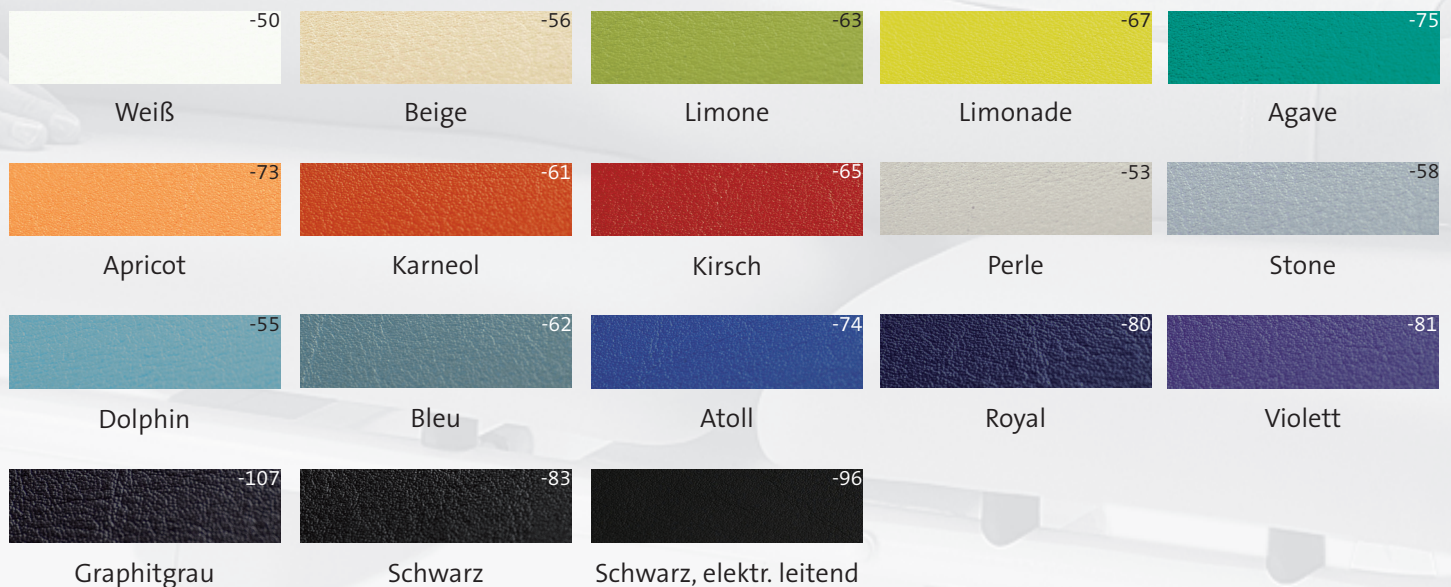
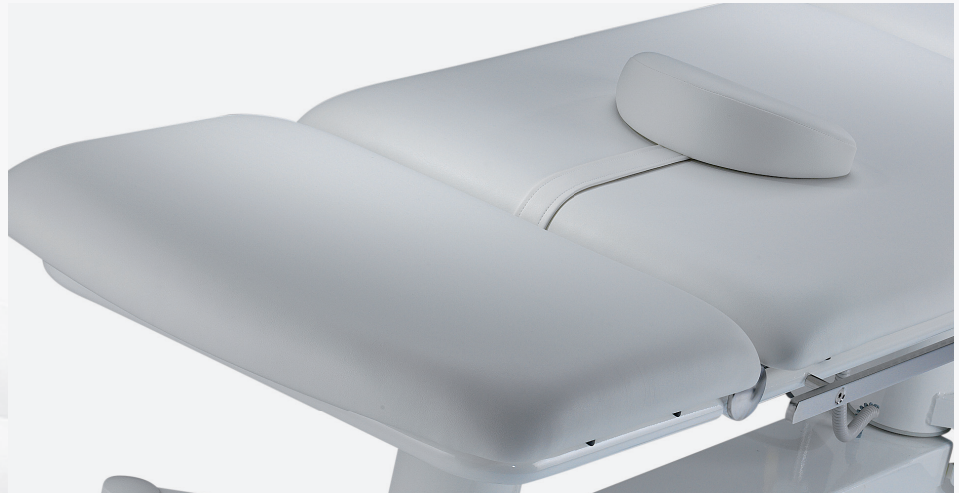
Schutzart: IP 44

Anschluss über 230 V

# Komfort und Eleganz

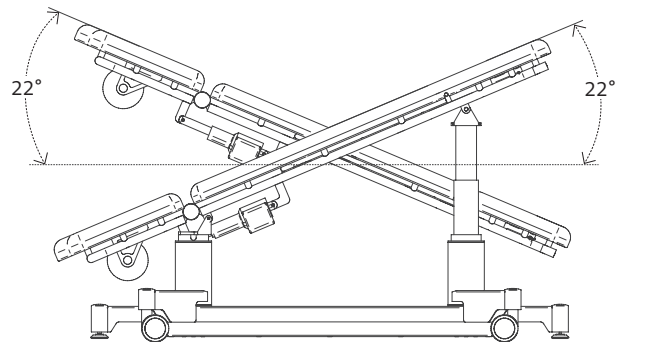
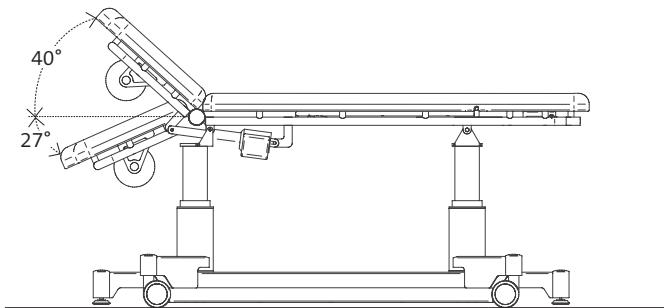
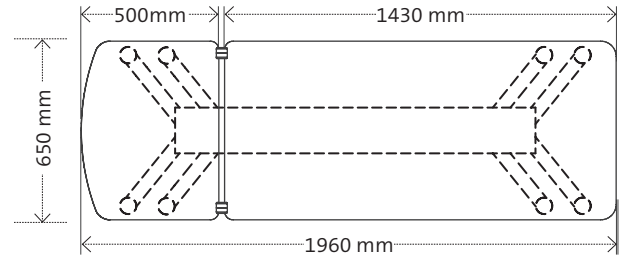
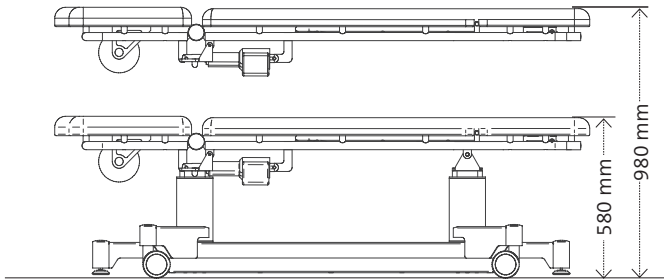
## Polsterung

- Ergonomische Ausformung der Polstersegmente
- Abgerundete Ecken und Kanten
- Hochwertiger Kunstlederbezug
- Nahtlose Verarbeitung
- Optimale Reinigungs- und Desinfektionsmöglichkeiten
- Umfangreiches Farbspektrum ohne Aufpreis
- Keine Klemmgefahr durch Polsterabstandshalter

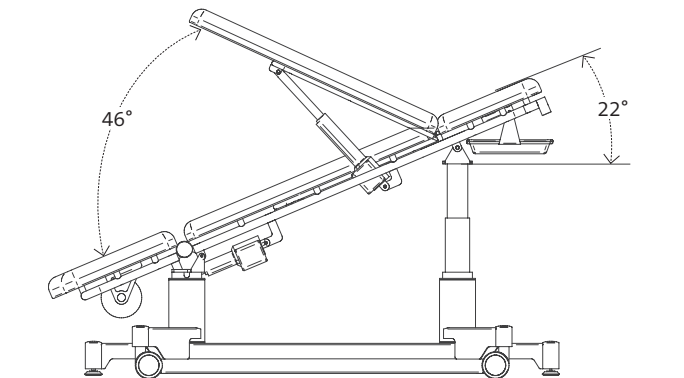
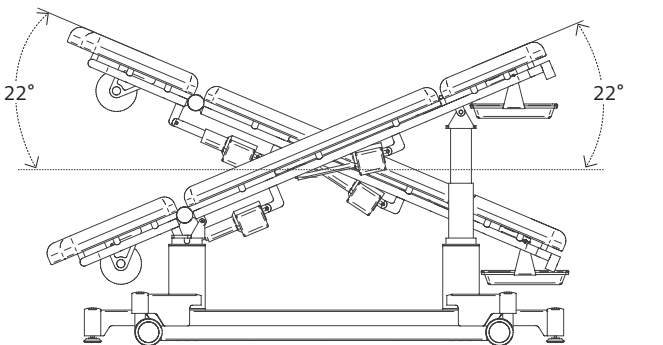
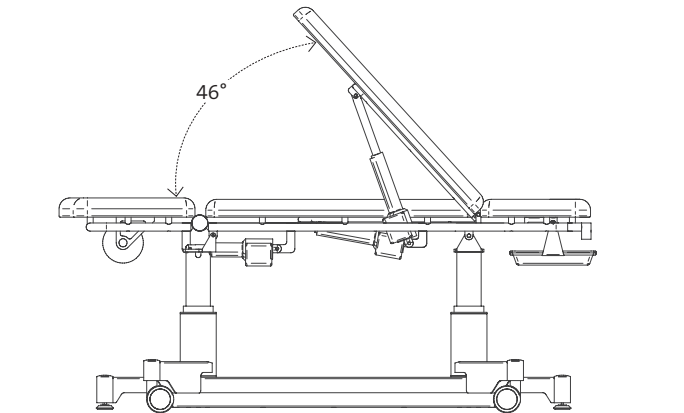
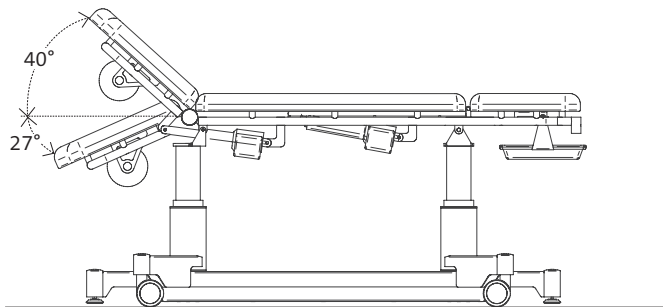
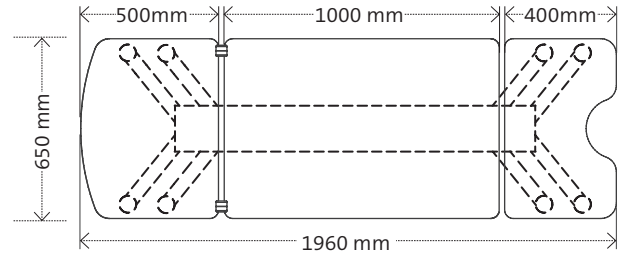
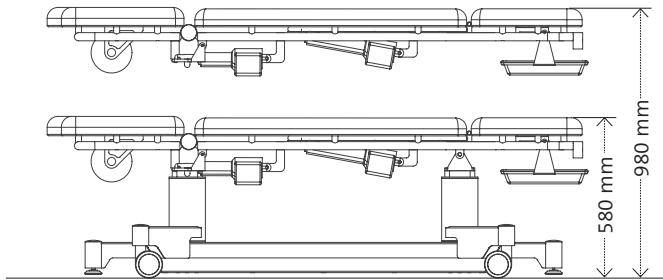


# Technische Informationen

**Modell 112802**



**Modell 112805**



# Zubehör



**Art.-Nr. 28013**

Nackenpolster, zur Befestigung an Rückenteil (Model 112805)



**Art.-Nr. 83201**

Nasenschlitz im Kopfteilpolster mit Füllkissen



**Art.-Nr. 81001**

Halterung zum Einhängen einer Papierrollenhaltestange (in Verbindung mit 81524)



**Art.-Nr. 81524**

Papierrollenhaltestange, zum Einhängen in Halterung Art.-Nr. 81001, L = 650 mm

**Art.-Nr. 81800**

Infusionsstange mit vier Infusionshaken und Abtropfglas, ausziehbar, inkl. Befestigungskloben



**Art.-Nr. 85200**

Führungsschienen aus Edelstahl, EU-Standard (25 x 10 mm), L = 600 mm, Paar

**Art.-Nr. 112898**

Fahrbarkeit weiß RAL 9010, mit vier Doppellenkrollen



**Art.-Nr. 1128530**

Haltegriffe zur Anbringung an Beckenteil des Multifunktions-Tisches (Modell 112805), Paar

**Art.-Nr. 28531**

Bezug der Haltegriffe mit Kunstleder in Polsterfarbe, Paar

**Art.-Nr. 112899\_P**

Potentialausgleich zur Verbindung an den Schutzleiter

**Art.-Nr. 112899\_S**

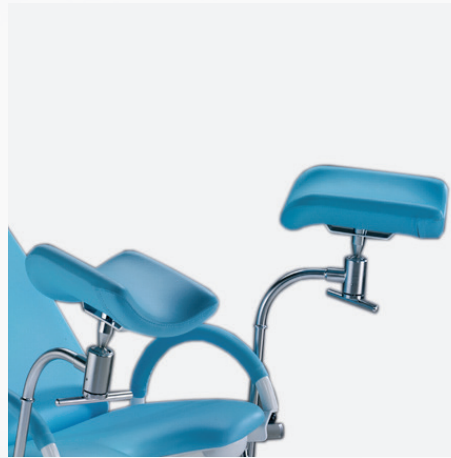
Sicherheits-Sperrschloss zum Sperren aller elektrischen Tisch-Funktionen gegen unbefugte Benutzung

# Zubehör



## **Art.-Nr. 81700**

Beinhalter nach Göpel Classic, mit schwarz geschäumten PUR-Polstern, Paar, drehbare Befestigungskloben (61511) sind separat zu bestellen



## **Art.-Nr. 81710**

Bezug der Beinschalen mit Kunstleder in Polsterfarbe



## **Art.-Nr. 61511**

Befestigungskloben zur Aufnahme von Zubehör mit Rundstange (18 mm), drehbar



## **Art.-Nr. 61211**

Armauflage, dreh- und kippbar über Kugelgelenk, höhenverstellbar, horizontal verschiebbar, inkl. Befestigungskloben und Befestigungsgurt, Polster aus PUR (H = 40 mm), L x B: 400 x 115 mm

## Die medifa healthcare group vereint Kompetenz rund um den OP unter einem Dach.

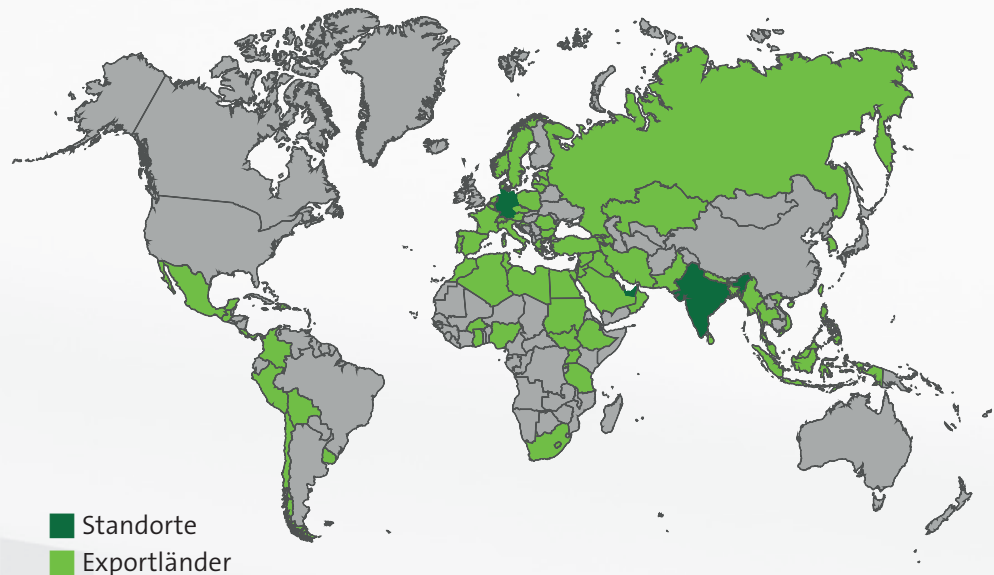
medifa® ist ein inhabergeführtes und weltweit agierendes Unternehmen in der Medizintechnik und deckt mit ihrem Produkt- und Leistungsportfolio den kompletten Bereich von modularen Wand-, Tür- und Decken-Systemen (RooSy® Room Systems) für den schlüsselfertigen OP, mobilen OP-Tischen und OP-Tisch Zubehör bis zu Untersuchungsstühlen ab. Einer der größten deutschen OEM-Zulieferer im Medizintechnik Sektor ist ebenfalls Teil von medifa.

Zur Gruppe gehören die medifa GmbH & Co. KG (Finnentrop), die medifa hygienic rooms GmbH (Ötigheim) und die medifa metall und medizintechnik GmbH in Rastatt. Die medifa healthcare group beschäftigt an drei Standorten in Deutschland rund 350 Mitarbeiter. Planung, Engineering und Fertigung erfolgen ausschließlich in Deutschland und mit über 90% Wertschöpfung im Unternehmensverbund gewährleistet die Gruppe kurze Reaktionszeiten.

Unter dem Motto „we care“ versteht man bei medifa® die konsequente Ausrichtung nach den Bedürfnissen ihrer Kunden. Kunden weltweit können sich auf erstklassige Beratung, Abwicklung und Qualität aus einer Hand made in Germany nach zertifizierten nationalen und internationalen Qualitätsstandards verlassen.

### Standorte und Export

- Modulare OP-Raum-Systeme: Decken, Türen, Wände (RooSy)
- Mobile OP-Tische und OP-Tisch-Zubehör
- Untersuchungs- und Behandlungsstühle
- Sonderbaulösungen



we care.



Version 01-19-DE  
Änderungen vorbehalten.

[www.medifa.com](http://www.medifa.com)

**medifa GmbH & Co. KG**

Industriestraße 5  
57413 Finnentrop  
Germany  
fon +49 2721 71 77 -0  
fax +49 2721 71 77 -255  
[info@medifa.com](mailto:info@medifa.com)

we care.