



medifa 2000

Mesas
Multifuncionales



we care.

medifa 2000

- Diseño moderno y ergonómico
- Gran libertad de paso para los pies gracias al diseño de la base en forma de Y
- Superficies lisas para una óptima limpieza y desinfección
- Control ergonómico a través del mando de control de pie
- Motores dotados de sistemas de seguridad que previenen de enganches y colisiones
- Regulación eléctrica de la placa de cabeza en todos los modelos
- Ajustes múltiples mediante el funcionamiento individual o conjunto de sus dos columnas de elevación
- Posibilidad de la regulación Trendelenburg
- Ajuste de altura adecuado para pacientes de avanzada edad y/o con minusvalías físicas
- Diseño de los tapizados a elegir a partir de la tabla de colores medifa





Funcionalidad y Diseño





Altura regulable de
580 a 980 mm



Regulación eléctrica Trendelenburg
de -22° a $+22^{\circ}$



Regulación de la placa de cabeza
de -27° a $+40^{\circ}$



Regulación de la placa dorsal
de 0° a $+46^{\circ}$

Modelos



Mesa multifuncional con tablero de dos piezas

Ref. 112802

- Regulación eléctrica de la altura de 580 a 980 mm
- Regulación eléctrica de la inclinación de placa de cabeza (+ 40° / -27°)
- Regulación eléctrica Trendelenburg (+22° / -22°)
- Colores del chasis: Blanco (RAL 9010)
- Regulación eléctrica accionada por un comando fácil de usar y controlable con el pie
- Espesor del acolchado: 70 mm
- Carga admisible hasta 225 kg
- Medidas del tablero acolchado: 1960 x 650 mm
- Medidas totales: 1750 x 620 mm
- Conexión a la red: 230 V / 50-60Hz

Accesorios representados:

85200

Rieles laterales

83201

Apoya-cabeza con orificio para la nariz, incl. almohadón desmontable



Mesa multifuncional con tablero de tres piezas

Ref. 112805

- Regulación eléctrica de la altura de 580 a 980 mm
- Regulación eléctrica de la inclinación de placa de cabeza (+ 40° / -27°)
- Regulación eléctrica Trendelenburg (+22° / -22°)
- Regulación del respaldo de 0° a +46°
- Colores del chasis: Blanco (RAL 9010)
- Regulación eléctrica accionada por un comando fácil de usar y controlable con el pie
- Espesor del acolchado: 70 mm
- Carga admisible hasta 225 kg
- Medidas del tablero acolchado: 1960 x 650 mm
- Medidas totales: 1750 x 620 mm
- Conexión a la red: 230 V / 50-60Hz

Accesorios representados:

112898

Set de rodadura

85200

Rieles laterales

81700

Apoya-piernas de Goepel Classic

81710

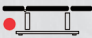

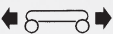
Tapizado suplementario de los apoya piernas en el mismo color del tablero

1128530

Asas para paciente

Modelos



	Rango de regulación	112802	112805
 Regulación de la altura	580 - 980 mm	●	●
 Regulación Trendelenburg	-22° / +22°	●	●
 Regulación de la placa de cabeza	-27° / +40°	●	●
 Regulación del respaldo	0° / 46°		●
 Movilidad		◆	◆
 Carga de trabajo segura		225 Kg	225 Kg

● Eléctrico

◆ Opcional

Características técnicas

Clase MPG: I

Clase de protección: I

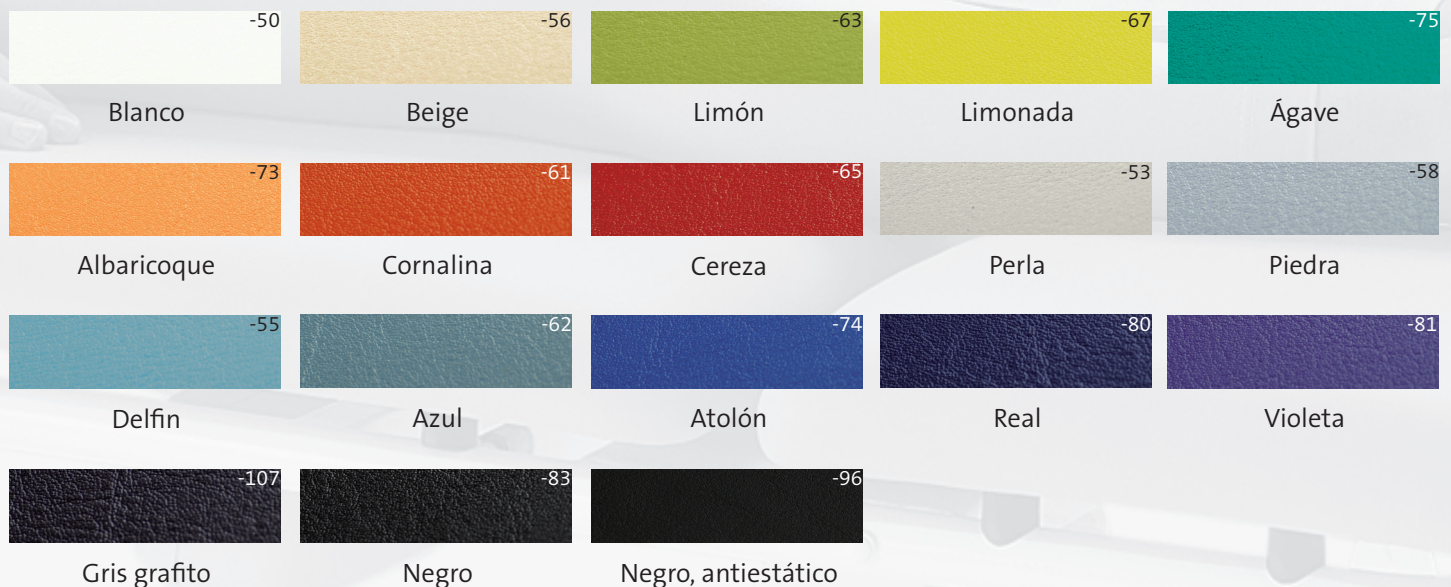
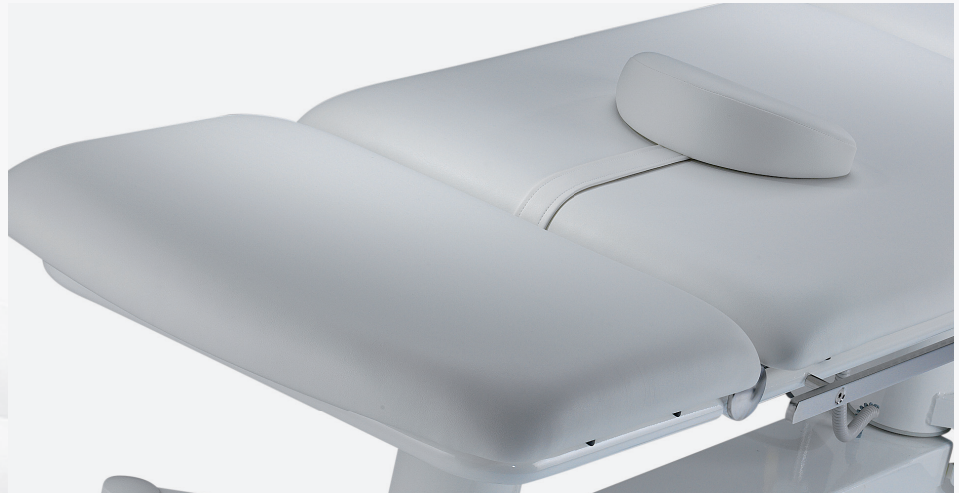
Tipo de protección: IP 44

Conexión en 230 V

Confort y Elegancia

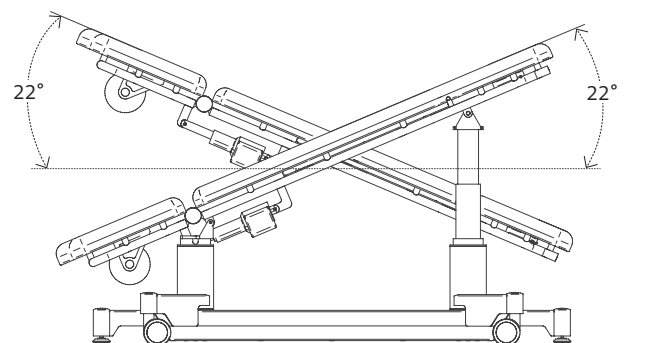
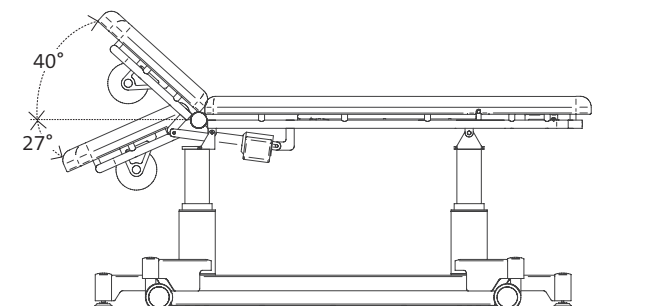
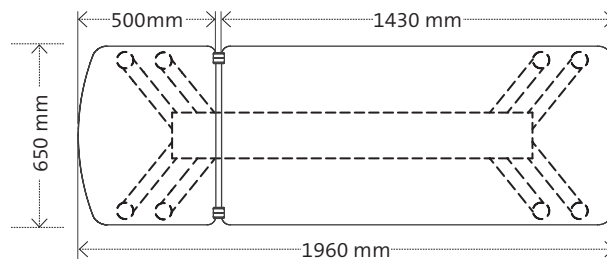
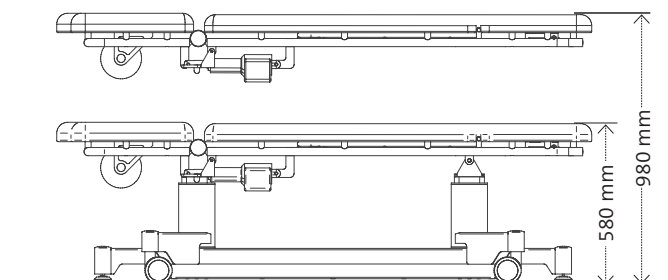
Acolchado

- Diseño ergonómico
- Bordes y ángulos redondeados
- Revestimiento en cuero sintético de alta calidad
- Fabricación sin costuras
- Superficies óptimas para la limpieza y la desinfección
- Diferentes colores disponibles sin coste adicional
- Sin riesgo de enganche gracias a los no entiendo que quiere decir

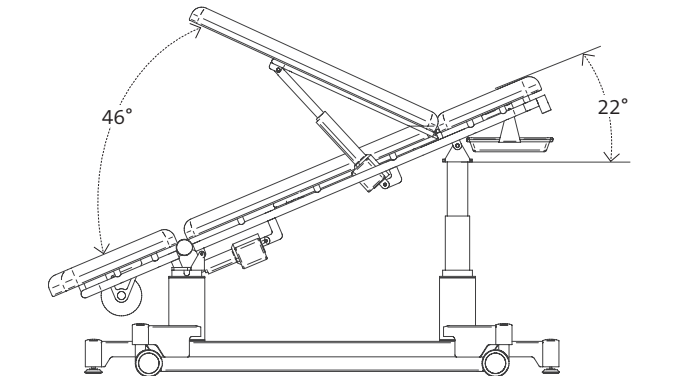
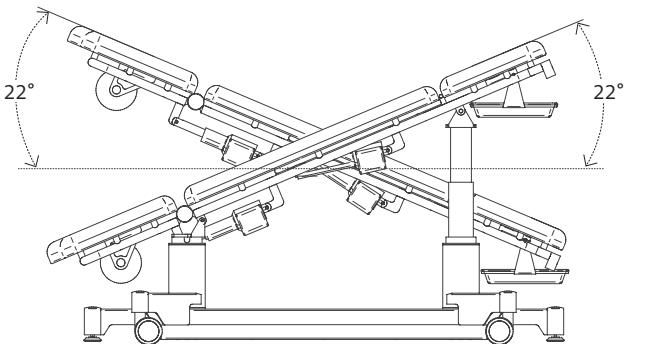
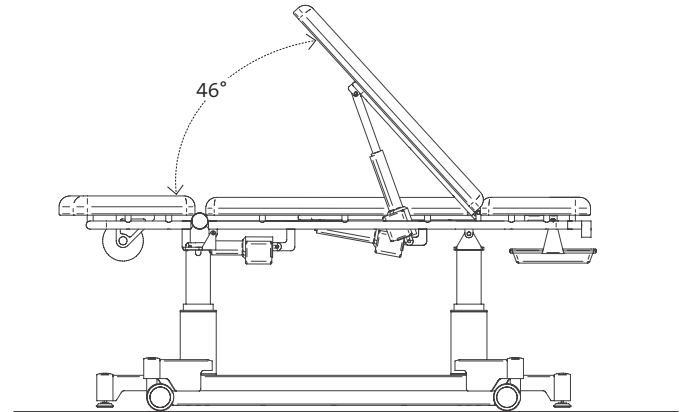
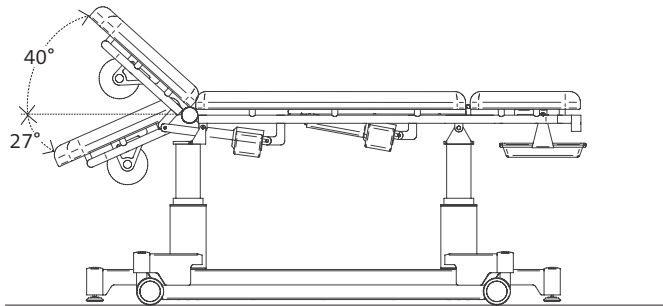
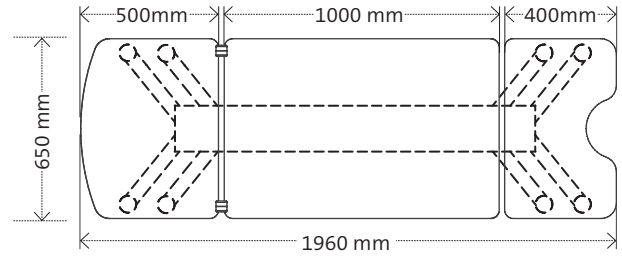
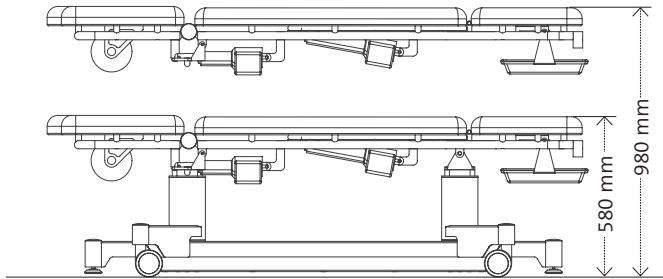


Características técnicas

Modelos 112802



Modelos 112805



Accesorios



Ref. 28013

Acolchado para cabeza



Ref. 83201

Placa de cabeza con orificio facial y tapa acolchada



Ref. 81001

Soporte para rollo de papel (en combinación con ref. 81524)



Ref. 81524

Varilla porta rollo de papel, L = 650 mm

Ref. 81800

Soporte de infusión con ganchos para botellas y colector de gotas, ajustable en altura



Ref. 85200

Rieles laterales para instalar los accesorios, L= 600 mm, par

Ref. 112898

Set de rodadura mediante 4 ruedas dobles, acabado lacado en color RAL 9010



Ref. 1128530

Asas para paciente, acabado lacado en color RAL 9010

Ref. 28531

Suplemento para el tapizado de las asas en el mismo color que el resto del tablero, par

Ref. 112899_P

Conexión equipotencial al nivel del zócalo

Ref. 112899_S

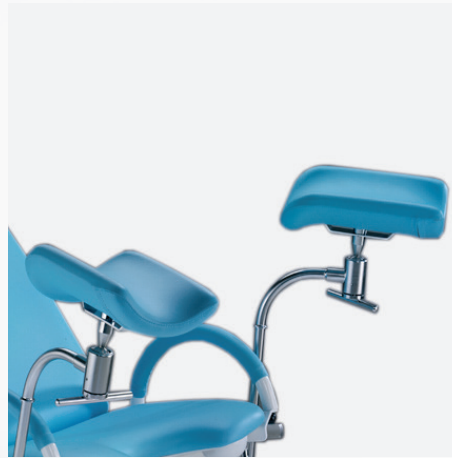
Interruptor para desactivar y activar el control de pie

Accesorios



Ref. 81700

Apoya piernas Goepel, acolchados en espuma de poliuretano de color negro, fijadores radiales no incluidos (61511), par



Ref. 81710

Suplemento para el revestimiento de los acolchados del apoya piernas Goepel en el color del resto del tapizado, par



Ref. 61511

Fijador radial para barras de 18 mm



Ref. 61211

Apoya-brazos, ajustable por articulación esférica amortiguada, con ajuste longitudinal y altura, colchón electroconductor, incl. fijador y correa, dimensiones (acolchado):

L x Ancho x A = 400 x 115 x 40 mm

El protagonista global alrededor del quirófano

El **medifa healthcare group** unifica competencias alrededor del quirófano bajo un mismo techo. 100% made in Germany.

El grupo reúne con su cartera de productos y prestaciones todo el ámbito que abarcan las mesas móviles de operaciones instrumentales y accesorios de quirófano, sillas de exploración hasta sistemas modulares de pared, puerta y techo para un quirófano llave en mano.

El mayor fabricante mundial de componentes para mesas quirúrgicas forma también parte del grupo.

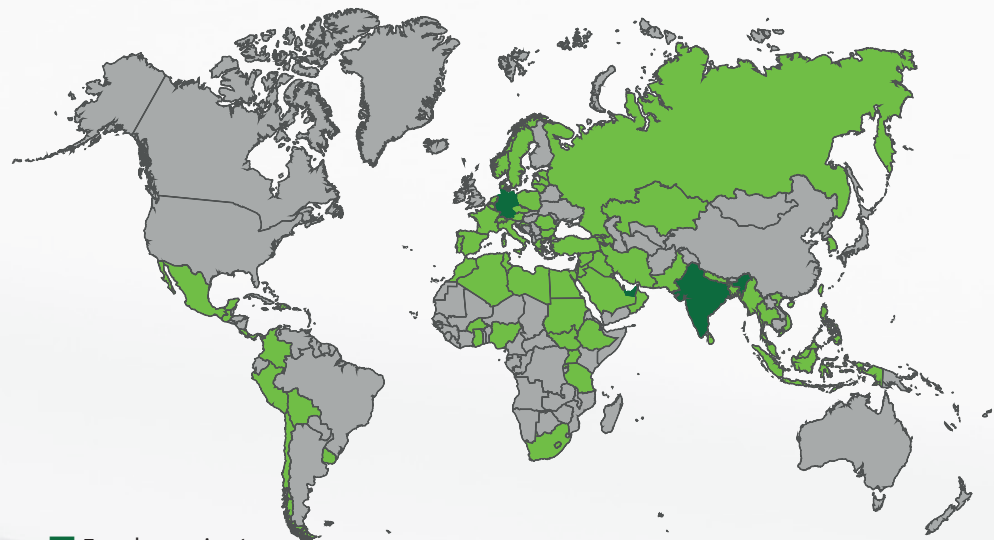
La planificación, ingeniería y producción se realizan exclusivamente en Alemania. Con un valor agregado superior al 90 % el grupo es casi completamente independiente de proveedores externos.

Forman parte del grupo la medifa GmbH & Co. KG en Finnentrop (mesas de operaciones), la medifa hygienic rooms GmbH en Ötigheim (sistemas de construcción modular) y la medifa metall und medizintechnik GmbH (componentes para mesas de operaciones) en Rastatt.

medifa exporta en más de 80 países del mundo con una red de socios distribuidores.

Emplazamientos y exportación

- Sistemas modulares de quirófano: techos, puertas, paredes (RooSy)
- Mesas de operaciones móviles y accesorios
- Sillas de exploración y de tratamiento
- Soluciones constructivas especiales



- Emplazamientos
- Países de exportación



Version 01-19-ES
Datos conforme a cambio sin el aviso.

www.medifa.com

medifa GmbH & Co. KG

Industriestraße 5
57413 Finnentrop
Germany
fon +49 2721 71 77 -0
fax +49 2721 71 77 -255
info@medifa.com

we care.