



## medifa 5000 BASIC

Tables d'opération  
mobiles basiques

we care.

# medifa 5000 BASIC

- Réglage de la hauteur manuel ou électromécanique (en option)
- Plateaux avec matelas amovibles et ergonomiques
- Possibilités optimales de nettoyage et de désinfection
- Facilement manoeuvrable
- Mécanismes de déverrouillage facilement accessibles
- Liberté optimale des pieds et haute stabilité par construction spéciale
- Multiples possibilités d'utilisation et de position du patient
- Idéale pour les applications d'imagerie et pour l'utilisation d'amplificateur de brillance
- Capacité de charge: 150 kg





# medifa 5000 BASIC



## Tables d'opération mobiles basiques

### Réf. 501010

- Réglage en hauteur par pompe à pied hydraulique de 740 à 990 mm
- Réglage en proclive / en déclive, assisté par vérin pneumatique, de -30° à +30
- Réglage latéral, assisté par vérin pneumatique, jusqu'à 20°
- Réglage du dossier, assisté par vérin pneumatique, de -40° à +75°
- Possibilité de position flex / reflex
- Tunnel continu pour cassettes radiographiques
- Rails latéraux pour montage d'accessoires (25 x 10 mm)
- Mobilité assurée par quatre roulettes doubles  $\varnothing$  100 mm, 2 avec blocage, 2 à direction stabilisée

## Autres modèles:

### Réf. 501020

Identique au modèle 501010, mais avec hauteur réglable de 750 à 1000 mm par télécommande

### Recommandation de configuration

**Réf. 501010**

Table d'opération manuelle

**Réf. 61148**

Repose-tête

**Réf. 61618**

Plaques jambières divisées

**Réf. 61220**

Appui-bras

**Prix sur demande!**

### Specialités

- Ambulatoire
- Soins aux urgences



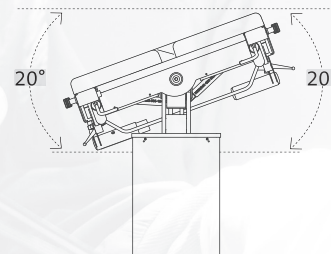
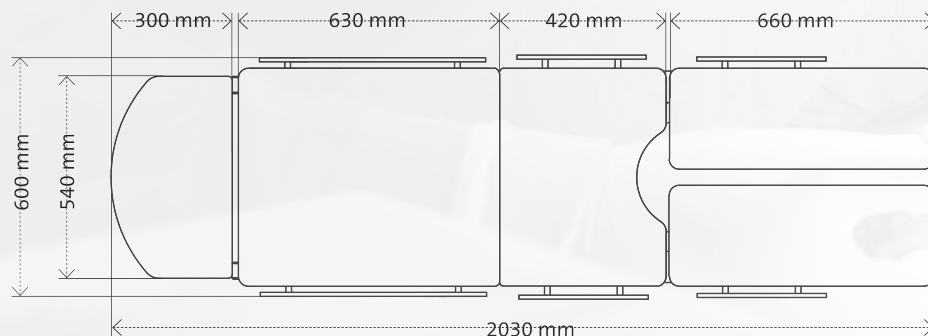
Toutes les versions du medifa 5000 peuvent être équipés de nombreux accessoires en option !

# Caractéristiques techniques

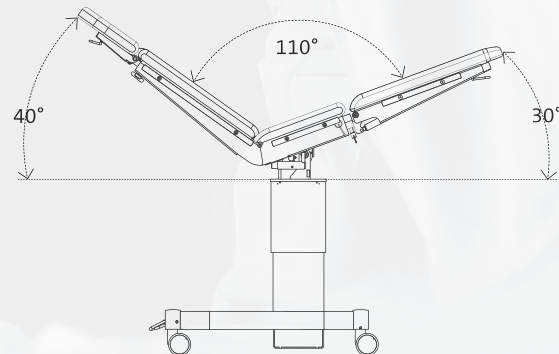
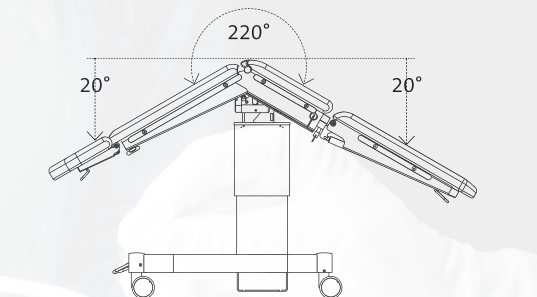
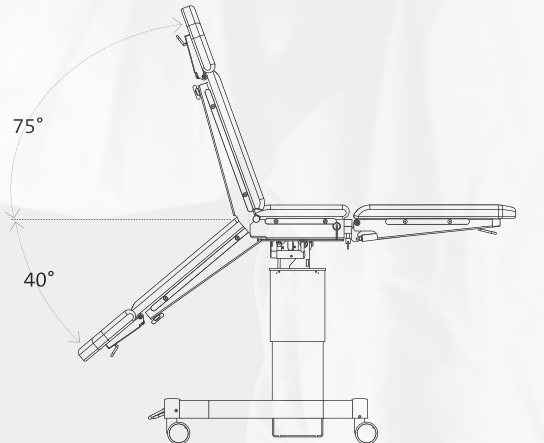
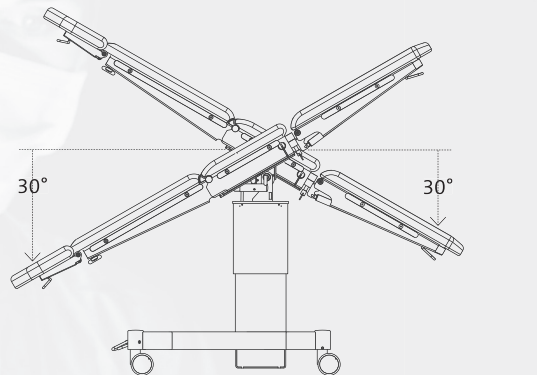
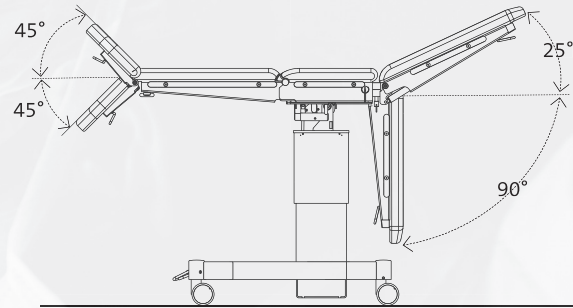
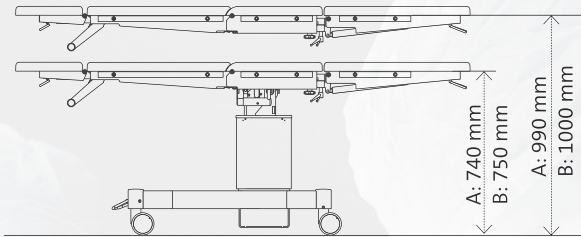


	Plage de réglage	501010	501020
	Réglage de la hauteur	740 - 990 mm	■
	Réglage de la hauteur	750 - 1000 mm	◆
	Réglage en proclive / décline	-30° / +30°	■ ■
	Réglage latéral	-20° / +20°	■ ■
	Réglage dossier	-40° / +75°	■ ■
	Position flex / reflex	■	■
	Capacité de charge	150 kg	150 kg

■ Manuel ◆ Électrique



A: 501010 / B: 501020



# Table d'opération transportable



# Chariot-brancard pour les urgences **medifa** the medical factory



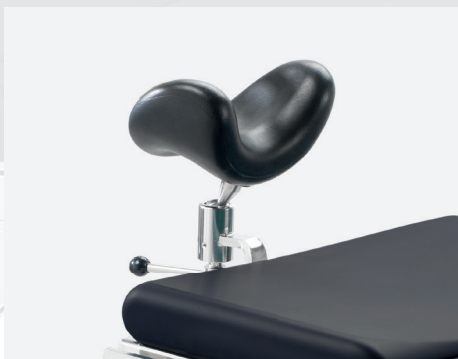
# Accessoires pour medifa 5000 BASIC



## Repose-tête pour medifa 5000 BASIC

Réf. 61148

- Réglable par vérin à gaz de  $-45^{\circ}$  à  $+45^{\circ}$
- Adaptable au dossier
- L x l: 290 x 500 mm
- Radiotransparent
- Matelas: PUR, H = 40 mm, antistatique, detachable



## Calotte de tête pour medifa 5000 BASIC

Réf. 61149

- En une pièce
- Réglable par articulation à rotule
- Matelas: PUR, antistatique



## Plaques jambières divisées pour medifa 5000 BASIC

Réf. 61618

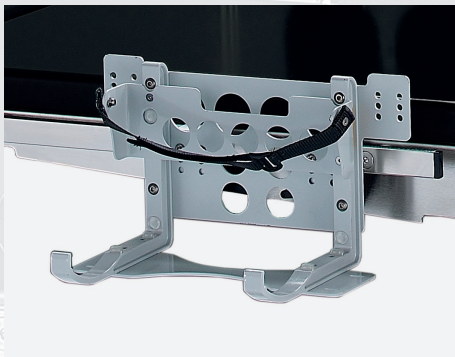
- Réglage simple par vérin à gaz de  $-90^{\circ}$  à  $+20^{\circ}$ , écartement à  $180^{\circ}$
- Adaptable à la plaque de siège
- L x l: 660 x 250 mm par partie
- Radiotransparent
- Matelas: PUR, H = 40 mm, antistatique, detachable
- Paire



### **Plaque jambière en une pièce pour medifa 5000 BASIC**

**Réf. 61628**

- Réglage simple par vérin à gaz de -90° à +20°
- Adaptable à la plaque de siège
- L x l: 620 x 540 mm
- Radiotransparent
- Matelas: PUR, H = 40 mm, antistatique, detachable



### **Support pour medifa 5000 BASIC**

**Réf. 61091**

- Pour respirateur „Oxylog“

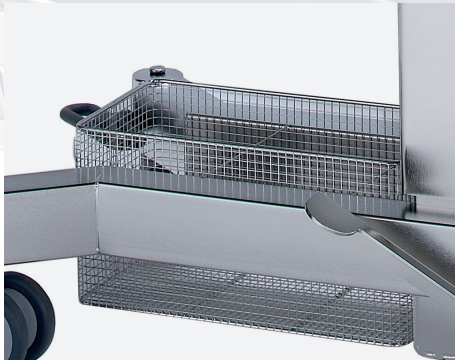


### **Support pour medifa 5000 BASIC**

**Réf. 61090**

- Pour bouteille d'oxygène

# Accessoires pour medifa 5000 BASIC



## Corbeille pour medifa 5000 BASIC

Réf. 61093

- À fixer sur le socle de la table d'opération
- Fixation incluse
- Matériel: Acier inoxydable



## Pied de stabilisation pour medifa 5000 BASIC

Réf. 61094

- Réglable en hauteur
- Pour compenser les irrégularités du sol
- 4 pièces
- Matériel: Acier inoxydable
- Pas de montage a posteriori



## Passes-cassettes radiographiques pour medifa 5000 BASIC

Réf. 61645

- Avec tige télescopique
- L x l x H: 485 x 410 x 16 mm
- Pour cassettes radiographiques de 14" x 17" (mesure américain)
- Matériel: Acier inoxydable



**Bac de collecte carré en acier inoxydable pour medifa 5000 BASIC**

**Réf. 61088**

- Pivotant
- L x l x H: 325 x 265 x 65 mm

**Bac de collecte en acier inoxydable avec tuyau et écoulement pour medifa 5000 BASIC**

**Réf. 61089**

- Pivotant
- L x l x H: 325 x 265 x 65 mm



**Caisse de transport en aluminium pour medifa 5000 BASIC**

**Réf. 61095**

- Pour un transport sécurisé de la table d'opération
- L x l x H: 1200 x 800 x 952 mm
- Matériel: Aluminium

Sur demande!

# Accessoires complémentaires

Une vaste gamme d'accessoires à fixer pour différents domaines chirurgicaux.

Chariot porte-accessoires (ref. 341045) d'acier inoxydable pour le stockage central des accessoires.

Il comprend: 5 emplacements pour éléments avec matelas, 5 rails (25 x 10 mm) pour les accessoires ainsi qu'un rangement pour les objets de petite taille.



## **medifa healthcare group rassemble sous une même entité toutes les compétences en matière de salle d'opération.**

medifa est un fournisseur de solutions technologiques médicales complètes, géré par son propriétaire et actif dans le monde entier.

La gamme de produits et de services couvre la gamme complète des systèmes modulaires de cloisons, portes, plafonds et armoires (RooSy® Room Systems) pour salles d'opération clés en main, ainsi que les tables d'opération mobiles avec accessoires et éclairages opératoires jusqu'aux tables et mobilier pour examens. L'un des plus grands fournisseurs « Fabricant

d'Équipement d'Origine » allemands dans le secteur de la technique médicale fait également partie de medifa.

Dans ce groupe, nous retrouvons medifa GmbH & Co. KG à Finnentrop (tables d'opération), medifa hygienic rooms GmbH à Ötigheim (systèmes d'aménagement modulaire) et medifa metall und medizintechnik GmbH (composants de table d'opération) à Rastatt. Le groupe medifa healthcare emploie environ 350 personnes sur trois sites en Allemagne.

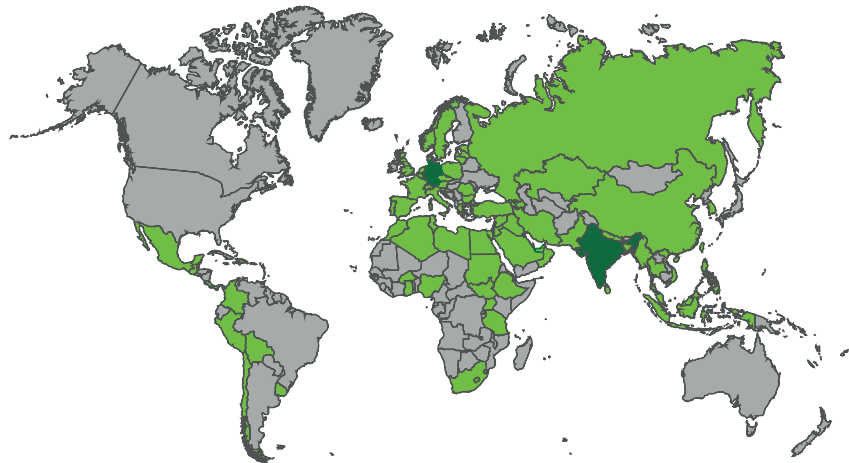
La planification, l'ingénierie et la fabrication sont entièrement effectuées en Allemagne. Sa valeur ajoutée de plus de 90 % rend le groupe pratiquement indépendant des fournisseurs tiers.

Sous la devise „we care“, medifa entend l'orientation cohérente suivant les besoins de ses clients. Les clients du monde entier peuvent compter sur un conseil, un traitement et une qualité de premier ordre d'une seule main, fabriqués en Allemagne selon des normes de qualité nationales et internationales certifiées.

### **Produits**

- Systèmes de salles d'opération modulaires : Plafonds, portes, murs, armoires (RooSy)
- Tables d'opération mobiles et accessoires
- Éclairages opératoires
- Tables d'examen et de traitement
- Mobilier et chariots médicaux fonctionnels
- Solutions de conceptions spéciales

### **medifa dans le monde**



we care.



Version 02-19-FR  
Sous réserves de modifications.

[www.medifa.com](http://www.medifa.com)

we care. Code



**medifa GmbH & Co. KG**

Industriestraße 5  
57413 Finnentrop  
Germany  
fon +49 2721 71 77 -0  
fax +49 2721 71 77 -255  
[info@medifa.com](mailto:info@medifa.com)

we care.