



## medifa 6000

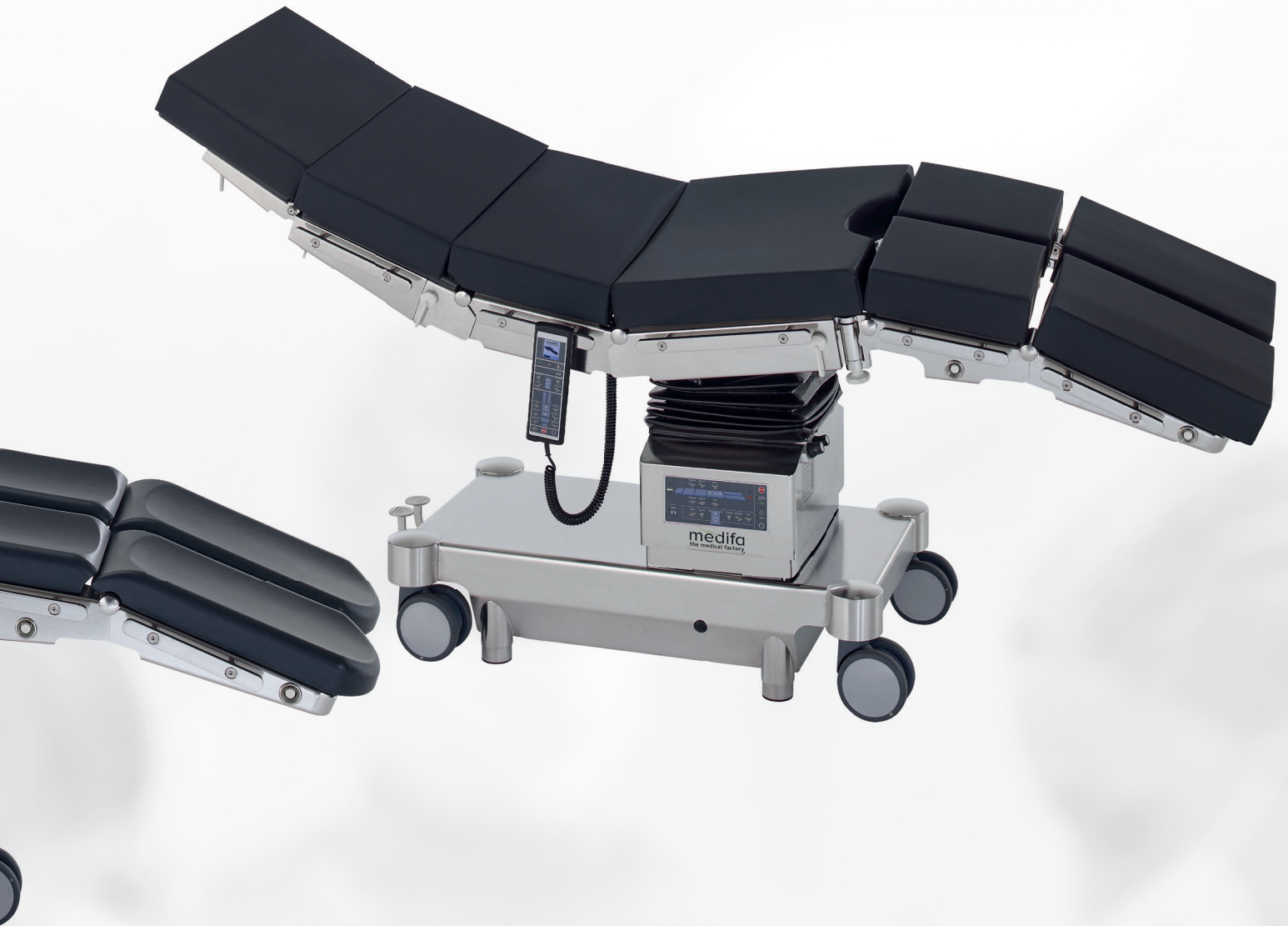
Mobile  
OP-Tische

we care.

# medifa 6000

- Elektrohydraulische Funktionsauslösungen
- Zusätzliches, manuelles Sicherheitssystem zur Funktionsauslösung integrierbar
- Wahlweise mit oder ohne Längsverschiebung
- Wahlweise mit viskoelastischen Schaumstoff-Polstern oder PUR-Polstern ausstattbar
- Alle Metallkomponenten aus hochwertigem Edelstahl (1.4301)
- Optimale Reinigungs- und Desinfektionsmöglichkeiten
- Einfache Manövrierbarkeit
- Leichtgängige Auslösemechanismen
- Durchdachtes Bedienkonzept
- Vielfältige Einsatz- und Lagerungsmöglichkeiten
- Für Röntgen- und C-Bogen-Einsatz geeignet
- Umfangreiche Zubehörpalette für alle chirurgischen Disziplinen
- Maximal zulässige Gesamtbelastung bis 454 kg





# medifa 6000



## Elektrohydraulischer Operationstisch

Art.-Nr. 601700

- Höhenverstellung von 690 - 1050 mm
- Trendelenburgverstellung von -30° bis +30°
- Lateralverstellung bis 20°
- Verstellbarkeit der oberen Rückenlehne von -35° bis +50°
- Verstellbarkeit der unteren Rückenlehne von -40° bis +70°
- Flex- / Reflexposition
- Automatische Nullstellung
- Möglichkeit der Patienten-Reverse-Lagerung
- Seitliche Führungsschienen zur Zubehöraufnahme (25 x 10 mm)
- Durchgehender Röntgenkassettentunnel
- Fahrbarkeit mit Zentralbremse
- Zuschaltbarkeit eines 5. Rades
- Wahlweise PUR-Polsterauflage (H = 60 mm) oder viskoelastische Schaumstoff-Polster (H = 80 mm), elektrisch leitfähig, abnehmbar
- Maximal zulässige Gesamtbelastung: 454 kg (1,000 lbs)

## Weitere Varianten:

Art.-Nr. 601820

Zusätzlich mit Längsverschiebung von bis zu 300 mm

Art.-Nr. 601120

Mit einteiliger Rückenlehne, zusätzlich mit Längsverschiebung von bis zu 300 mm

### Konfigurationsempfehlung

**Art.-Nr. 601700**

Elektrohydraulischer OP-Tisch

**Art.-Nr. 61144**

Kopfplatte

**Art.-Nr. 61250**

Obere Rückenplatte

**Art.-Nr. 61615**

Geteilte Beinplatten

**Art.-Nr. 61220**

Armauflage

**Preis auf Anfrage!**

### Fachgebiete

- Allgemeinchirurgie
- Orthopädie
- Gynäkologie
- Urologie
- HNO-Chirurgie



- Die Variante 601120 ist mit einer optionalen manuellen Körperbrücke ausstattbar
- Alle Varianten des medifa 6000 können mit einer Vielzahl an optionalen Zubehören ausgestattet werden

# Bedienkonzept



Farbdisplay mit  
Batteriekapazitätsanzeige

Navigations- und Bestätigungstasten

Reverse-Mode

Zentralbremse

Positionierungstasten

Aktivierung des Handschalters

Not-Stop-Taste

Automatische Nullstellung

1. Standard: Hintergrundbeleuchteter Handschalter mit Batterieanzeige und Farbdisplay (zusätzlich auch mit kabellosen Infrarot-Handschalter erhältlich, Art.-Nr. 604070, nicht nachrüstbar)
2. Standard: Zusätzliches Bedienfeld an der Tischsäule
3. Optional: Fußschalter für Höhen-, Lateral- und Trendelenburgverstellung (Art.-Nr. 604060)
4. Optional: Manuelles Sicherheitssystem mittels Fußpedalauslösung (Art.-Nr. 50655; nicht nachrüstbar)



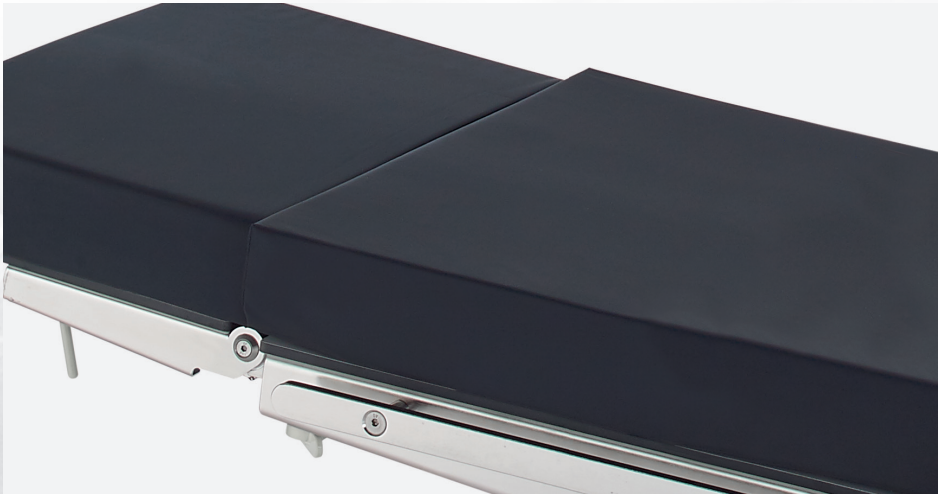
# Funktionalität und Komfort



- Schnelle und einfache Bedienung
- Leichtgängige Auslösemechanismen



- Leichte Manövrierbarkeit durch Doppellenkrollen und fünftes Rad
- Spezielle Sockelbauweise ermöglicht optimale Fußfreiheit des Operators



- Mehrlagige, viskoelastische Schaumstoff-Polster
- Höhe: 80 mm
- Abnehmbar
- Elektrisch ableitfähig



- Ergonomisch geformte PUR-Polster
- Höhe: 60 mm
- Abnehmbar
- Elektrisch ableitfähig

# Varianten



	Verstellbereich	601120	601700	601820	
	Höhenverstellung	690 - 1050 mm	●	●	●
	Trendelenburg	-30° / +30°	●	●	●
	Lateralverstellung	-20° / +20°	●	●	●
	Rückenteilverstellung (unteres Segment)	-40° / +70°	●	●	●
	Rückenteilverstellung (oberes Segment)	-35° / +50°		●	●
	Flexbewegung		●	●	●
	Verschiebbarkeit der Tischplatte	300 mm	●		●
	Fünftes Rad		●	■	■
	Automatische Nullstellung		●	●	●
	Zentralbremse		●	●	●
	Körperbrücke		◆ ■	●	●
	Manuelle Sicherheitsfunktion		◆	◆	◆
	Stabilitätszylinder am Sockel		◆	◆	◆
	Maximal zulässige Gesamtbelastung		454 kg	454 kg	454 kg

● Elektrohydraulisch    ■ Manuell    ◆ Optional

# Lagerungsbeispiele



Reverse-Position mit Längsverschiebung



Seitliche Lagerung in Flex-Position für Eingriffe an Thorax und Niere



Lagerung mit Körperbrücke für Eingriffe an der Gallenblase



Rückenlagerung in Beach-Chair-Position für Struma-Eingriffe

# Lagerungsbeispiele



Steinschnittlage mit Beinhaltern für gynäkologische Eingriffe



Steinschnittlage mit Beinhaltern und Ablauf für urologische Eingriffe



Proktologische Lagerung mit Kniestützen und Druckentlastungskissen



Rückenlagerung mit Kopfkalottensystem für neurochirurgische Eingriffe



Lagerung mit Schädelklemmensystem für  
neurochirurgische Eingriffe



Lagerung mit Unterschenkelexension zur Behandlung von  
Tibiafrakturen

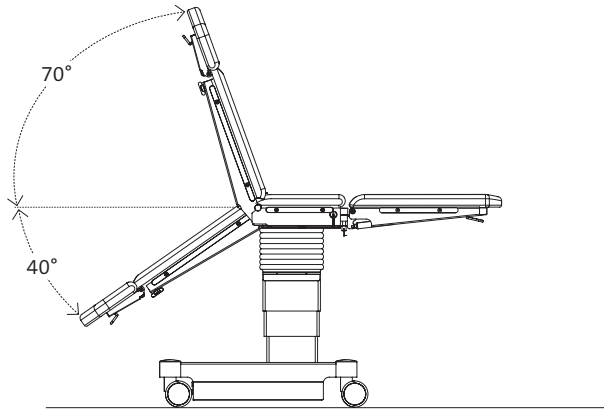
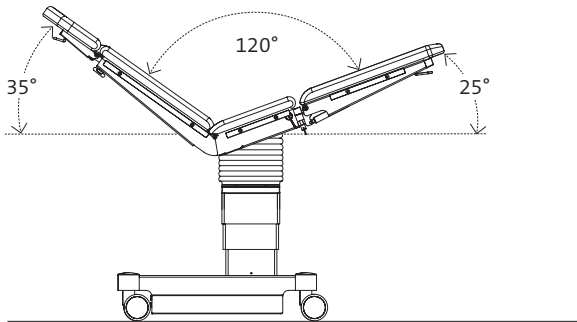
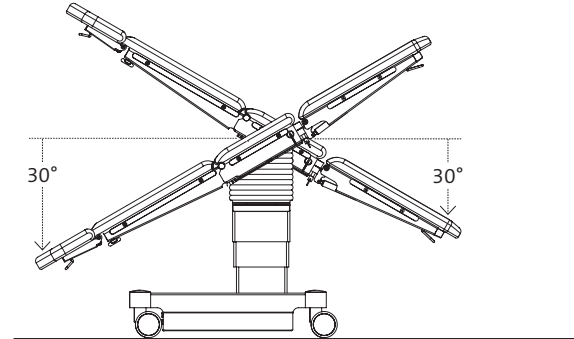
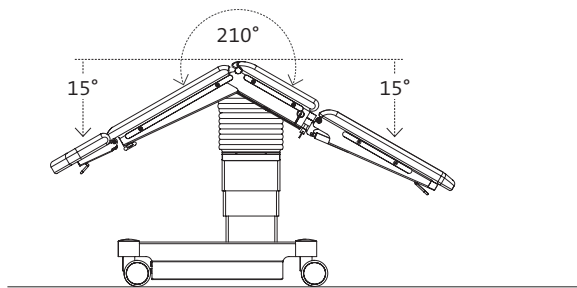
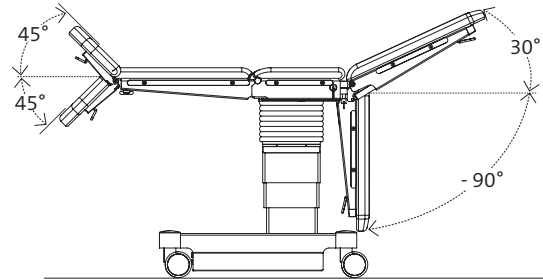
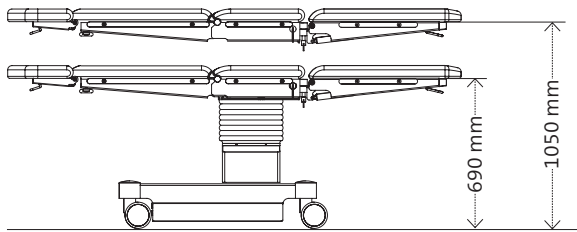


Lagerung mit Extensionsgerät zur Behandlung von  
Femoralfrakturen

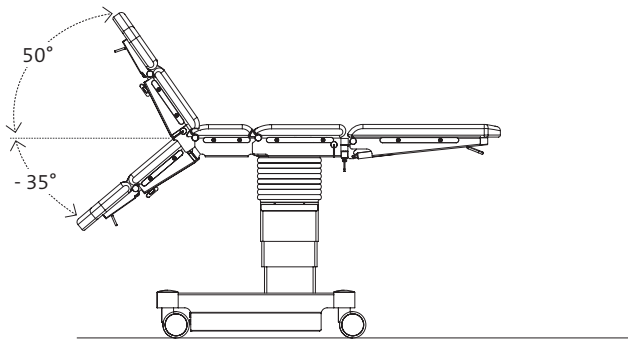
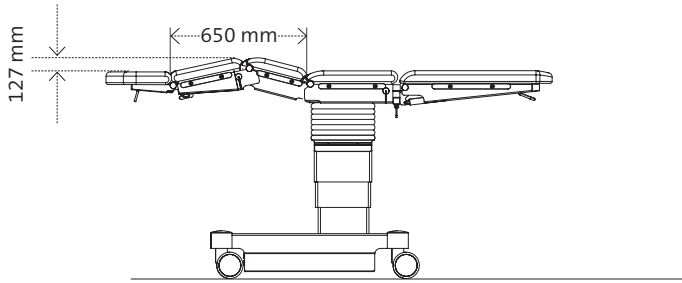


Lagerung mit Armauflage und Armextension zur  
Behandlung von Armfrakturen

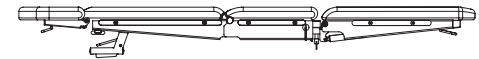
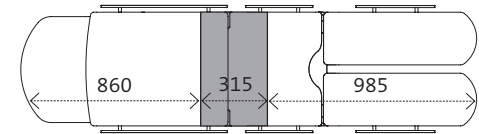
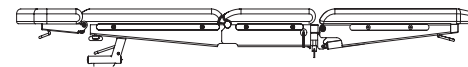
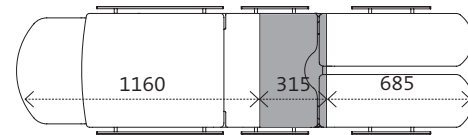
# Technische Informationen



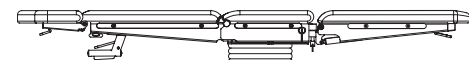
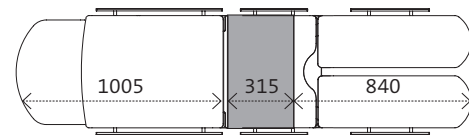
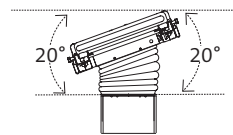
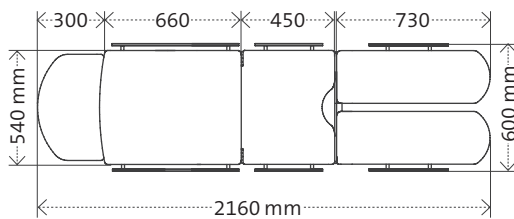
Nur Modelle 601700 / 601820



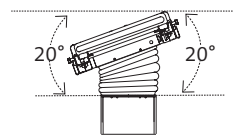
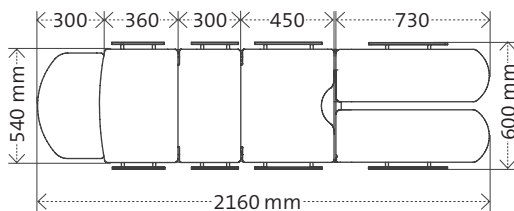
Verschiebbarkeit der Tischplatte  
(nur Modelle 601120 und 601820)

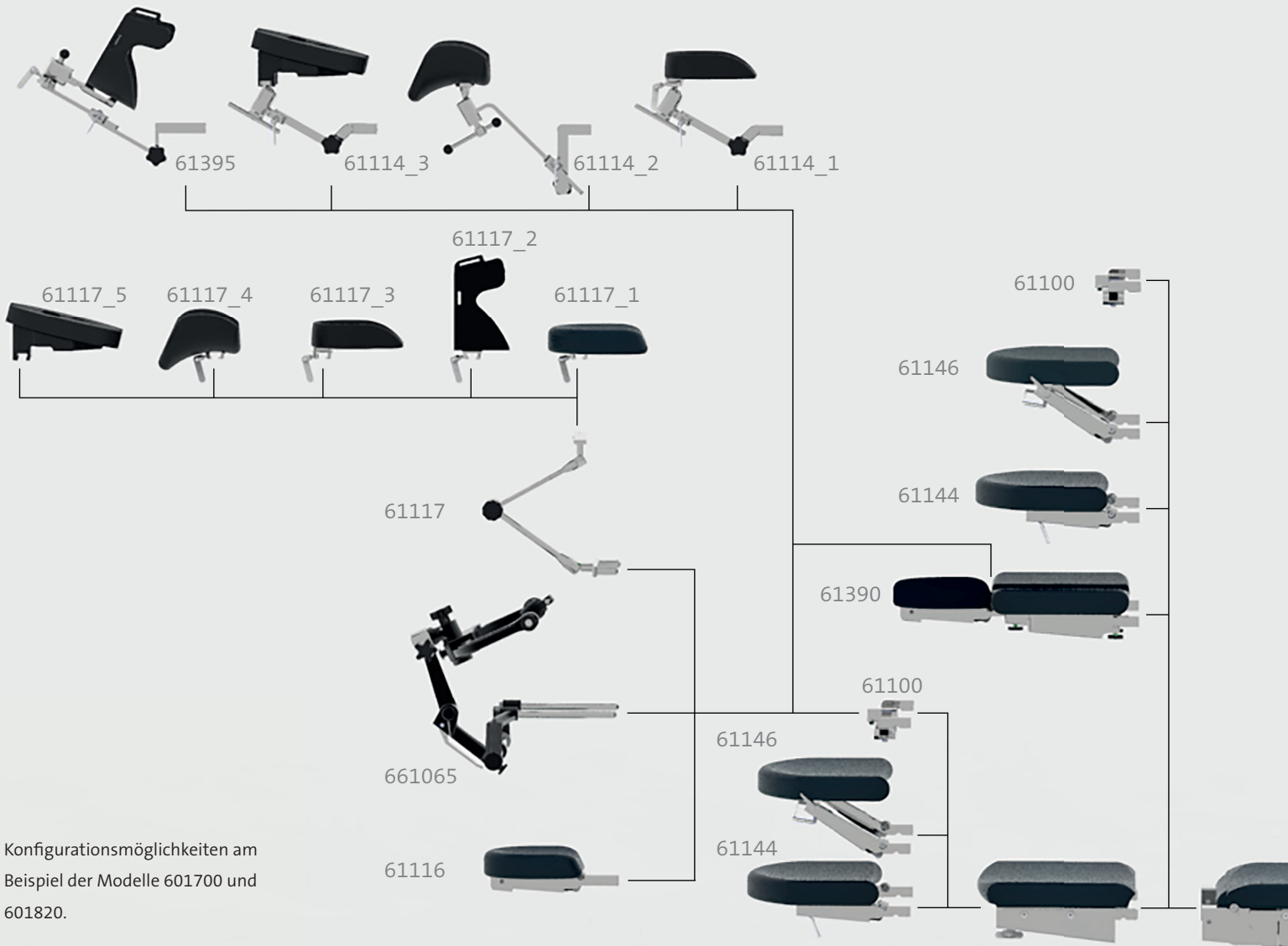


Grundriss 601120



Grundriss 601700 / 601820





Konfigurationsmöglichkeiten am  
 Beispiel der Modelle 601700 und  
 601820.

# Konfiguration



# Zubehör für medifa 6000



## Kopfplatte für medifa 5000 und 6000

### Art.-Nr. 61144

- Einfache Verstellung mittels Gasdruckfeder von  $-45^\circ$  bis  $+45^\circ$
- L x B: 285 x 495 mm
- An- und Abkopplung an Rückenplatte
- Polster: PUR, H = 60 mm, elektrisch ableitfähig, strahlendurchlässig
- Alternativ mit viskoelastischem Komfort-Polster, H= 80 mm (Art.-Nr. 61144SF)



## Kopfplatte mit Doppelgelenk für medifa 5000 und 6000

### Art.-Nr. 61146

- Einfache Verstellung mittels Gasdruckfeder von  $-45^\circ$  bis  $+45^\circ$ , zusätzliche Neigung durch Doppelgelenk
- L x B: 285 x 495 mm
- An- und Abkopplung an Rückenplatte
- Polster: PUR, H = 60 mm, elektrisch ableitfähig, strahlendurchlässig
- Alternativ mit viskoelastischem Komfort-Polster, H= 80 mm (Art.-Nr. 61146SF)



## Obere Rückenplatte für Variante 601700 und 601820

### Art.-Nr. 61250

- An- und Abkopplung an Rückenplatte
- Integrierte Führungsschienen (EU)
- L x B: 360 x 540 mm
- Polster: PUR, H = 60 mm, elektrisch ableitfähig, strahlendurchlässig
- Alternativ mit viskoelastischem Komfort-Polster, H= 80 mm (Art.-Nr. 61250SF)



### **Körperbrücke für medifa 5000 und Variante 601120**

#### **Art.-Nr. 61655**

- Ausfahrbar mittels Handkurbel
- L x B: je Segment 315 x 170 mm
- Polster: PUR, H = 60 mm, elektrisch ableitfähig, strahlendurchlässig
- Alternativ mit viskoelastischem Komfort-Polster, H= 80 mm (Art.-Nr. 61655SF)
- Nicht nachrüstbar!



### **Dreigeteilte Rückenplatte für medifa 5000 und Variante 601120**

#### **Art.-Nr. 61385**

- Inkl. Kopfplatte mit Gasdruckfederverstellung
- Einfacher Zugang zum Schulterbereich durch drei abnehmbare Segmente
- An- und Abkopplung am Beckenteil (Reverse-Mode)
- L x B: je Segment 315 x 170 mm
- Polster: PUR, H = 60 mm, elektrisch ableitfähig, strahlendurchlässig
- Alternativ mit viskoelastischem Komfort-Polster, H= 80 mm (Art.-Nr. 61385SF)



### **Dreigeteilte Rückenplatte für Variante 601700 und 601820**

#### **Art.-Nr. 61390**

- Inkl. Kopfplatte mit Gasdruckfederverstellung
- Einfacher Zugang zum Schulterbereich durch drei abnehmbare Segmente
- An- und Abkopplung an unterer Rückenplatte
- L x B: je Segment 315 x 170 mm
- Polster: PUR, H = 60 mm, elektrisch ableitfähig, strahlendurchlässig
- Alternativ mit viskoelastischem Komfort-Polster, H= 80 mm (Art.-Nr. 61390SF)

# Zubehör für medifa 6000



## Beckenteilverlängerung für medifa 5000 und 6000

### Art.-Nr. 61125

- Verlängerung des Beckenteils um 430 mm
- Polsterausschnitt
- L x B: 430 x 540 mm
- Integrierte Führungsschienen (EU)
- Polster: PUR, H = 60 mm, elektrisch ableitfähig, strahlendurchlässig
- Alternativ mit viskoelastischem Komfort-Polster, H= 80 mm (Art.-Nr. 61125SF)



## Einteilige Beinplatte für medifa 5000 und 6000

### Art.-Nr. 61625

- Einfache Verstellung mittels Gasdruckfeder von -90° bis +30°
- L x B: 670 x 540 mm
- An- und Abkopplung an Beckenteil
- Integrierte Führungsschienen (EU)
- Polster: PUR, H = 60 mm, elektrisch ableitfähig, strahlendurchlässig
- Alternativ mit viskoelastischem Komfort-Polster, H= 80 mm (Art.-Nr. 61625SF)



## Geteilte Beinplatten für medifa 5000 und 6000

### Art.-Nr. 61615

- Einfache Verstellung mittels Gasdruckfeder von -90° bis +30°, schwenkbar um bis zu 180°
- L x B: jede 730 x 250 mm
- An- und Abkopplung an Beckenteil
- Integrierte Führungsschienen (EU)
- Polster: PUR, H= 60 mm, elektrisch ableitfähig, strahlendurchlässig
- Alternativ mit viskoelastischem Komfort-Polster, H= 80 mm (Art.-Nr. 61615SF)



### **Doppelt geteilte Beinplatten für medifa 5000 und 6000**

#### **Art.-Nr. 61660**

- Einfache Verstellung mittels Gasdruckfeder von  $-90^\circ$  bis  $+30^\circ$ , schwenkbar um bis zu  $180^\circ$
- L x B: jede 720 x 250 mm
- An- und Abkopplung an Beckenteil
- Integrierte Führungsschienen (EU)
- Polster: PUR, H= 60 mm, elektrisch ableitfähig, strahlendurchlässig
- Alternativ mit viskoelastischem Komfort-Polster, H= 80 mm (Art.-Nr. 61660SF)



### **Carbonlagerungsplatte für medifa 5000 und 6000**

#### **Art.-Nr. 61690**

- Sehr gute Durchleuchtbarkeit ( $360^\circ$ )
- An- und Abkopplung an Beckenteil oder unterem Rückenteil
- L x B: 750 x 540 mm
- Polster: Viskoelastischer Schaumstoff, H= 45 mm, elektrisch ableitfähig



### **Transfer-Beinplatte für medifa 5000 und 6000**

#### **Art.-Nr. 61635**

- Für die kurzzeitige Lagerung der Beine
- An- und Abkopplung an Beckenteil
- L x B: jede 900 x 500 mm
- Material: Edelstahl

# Zubehör für medifa 6000



## Kinderchirurgieplatte für medifa 5000 und 6000

**Art.-Nr. 61633**

- An- und Abkopplung an Beckenteil
- L x B: 700 x 430 mm
- Integrierte Führungsschienen (EU)
- Polster: Viskoelastischer Schaumstoff, H = 60 mm, elektrisch ableitfähig, abnehmbar



## Verbreiterungssegmente für medifa 5000 und 6000

**Art.-Nr. 61355**

- Segmente zur Verbreiterung der OP-Tisch-Liegefläche
- L x B: je Segment 310 x 105 mm
- Integrierte Führungsschienen (EU)
- Polster: PUR, H = 60 mm, elektrisch ableitfähig, strahlendurchlässig
- Alternativ mit viskoelastischem Komfort-Polster, H= 80 mm (Art.-Nr. 61355SF)
- Mengeneinheit: Paar



## Fußschalter für medifa 5000 und 6000

**Art.-Nr. 604060**

- Zur Steuerung der Grundfunktionen Höhen-, Lateral- und Trendelenburg-verstellung
- Kabelgebunden
- Nicht nachrüstbar!



### Infrarot Handschalter medifa 5000 und 6000

Art.-Nr. 604070

- Kabellose Datenübertragung
- Bedienfeld für alle elektrischen OP-Tisch-Funktionen
- Inkl. Ladestation



### Manuelles Sicherheitssystem für medifa 6000

Art.-Nr. 50655

- System zur Sicherstellung des OP-Tisch-Betriebs im Falle eines elektronischen Defekts oder einem Ausfall der Stromversorgung
- Überbrückung der elektrischen Funktionen durch manuelle Fußpedalauslösung
- Nicht nachrüstbar!



### Stabilitätszylinder für medifa 6000

Art.-Nr. 50650

- Ausfahrbar
- Für optimale Standfestigkeit des Operationstisches
- Nicht nachrüstbar!



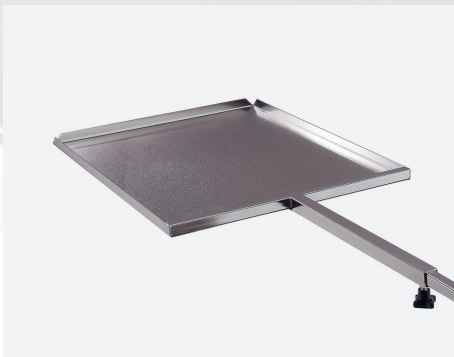
# Zubehör für medifa 6000



## Verbindungsstrebe für medifa 5000 und 6000

Art.-Nr. 61670

- Austausch der Edelstahl-Verbindungsstrebe am Rückenteil gegen eine röntgentransparente Verbindungsstrebe aus speziellem Kunststoff
- Verbessert die Röntgentransparenz des Rückenteils



## Kassettenschieber für medifa 5000 und 6000

Art.-Nr. 61640

- Zum Einschieben von Röntgenkassetten
- Ausziehbare Teleskopstange
- L x B x H: 470 x 385 x 16 mm
- Für Röntgenkassetten mit Maßen 14" x 17" (US) geeignet
- Material: Edelstahl



## TUR-Spülset für medifa 5000 und 6000

Art.-Nr. 61120

- Bestehend aus Ablaufschale, Eimer, Becken, Sieb, Schlauch und Fahrgestell
- Adaption am Beckenteileinschub
- L x B x H (Schale): 325 x 265 x 65 mm
- Volumen (Eimer): 15 Liter

# Ergänzendes Zubehör

Eine Vielzahl an Anbauzubehör ergänzt die disziplinären Anwendungsmöglichkeiten der Operationstische.

Zur zentralen Lagerung des Zubehörs, dient ein Zubehörwagen (Art.-Nr. 341045) aus poliertem Edelstahl.

Weiteres Zubehör finden Sie in unserem Prospekt „Zubehör für Operationstische“.



# Weitere Produkte für den OP

## medifa H!Light. Die OP-Leuchte von medifa.

Die LED-OP-Leuchten von medifa sorgen für optimale Arbeitsbedingungen von Chirurg und Pflegepersonal während der OP.

Die medifa H!Light verfügt über eine Universal-Griffaufnahme. Werkzeuglos und zukunftssicher ist die Nutzung von Einmalhandgriff, sterilen Handgriff oder 4K Wireless Kamerasystem am gleichen Leuchtenkörper möglich. Eine sterile Bedienung der Hauptfunktionen ist optional erhältlich.

Erfahren Sie mehr:







Version 02-19-DE  
Änderungen vorbehalten.

[www.medifa.com](http://www.medifa.com)

we care. Code



**medifa GmbH & Co. KG**

Industriestraße 5  
57413 Finnentrop  
Germany  
fon +49 2721 71 77 -0  
fax +49 2721 71 77 -255  
[info@medifa.com](mailto:info@medifa.com)

we care.