



## medifa 6000

Mesas de  
operaciones móviles

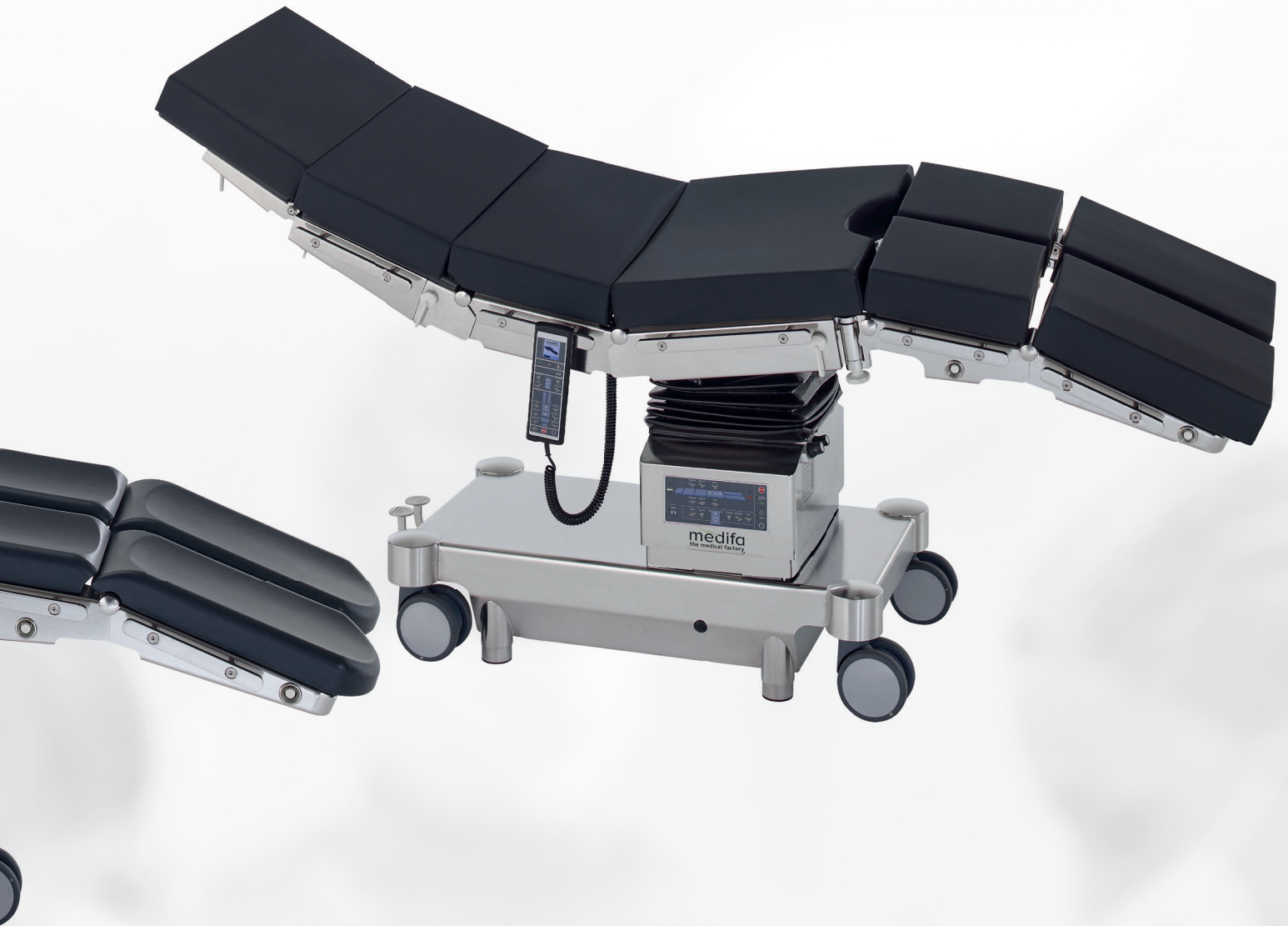


we care.

# medifa 6000

- Funciones electrohidráulicas
- Sistema de regulación manual suplementaria independiente de la corriente (opcional)
- Opcionalmente con o sin desplazamiento longitudinal
- Opcionalmente con tapizados espumosos viscoelásticos o tapizados de poliuretano
- Opciones óptimas para la limpieza y la desinfección
- Todos los componentes metálicos de acero inoxidable de alta calidad (1.4301 AISI / SAE 304)
- Excelente maniobrabilidad
- Mecanismos de activación de funcionamiento suave
- Concepto funcional bien elaborado
- Múltiples posibilidades de uso y de posición del paciente
- Ideales para uso con rayos X y para uso con arco en C
- Amplia gama de accesorios para todas las disciplinas quirúrgicas
- Carga máxima total de hasta 454 kg





# medifa 6000



## Mesa de operaciones electrohidráulica

### Ref. 601700

- Regulación de la altura de 690 a 1050 mm
- Regulación Trendelenburg de  $-30^{\circ}$  a  $+30^{\circ}$
- Regulación lateral hasta  $20^{\circ}$
- Regulación de la parte inferior del respaldo de  $-40^{\circ}$  a  $+70^{\circ}$
- Regulación de la parte superior del respaldo
- Posición flex/réflex
- Puesta a cero automática
- Posibilidad del posicionamiento del paciente en modo reverso
- Rieles laterales para la instalación de accesorios (25 x 10 mm)
- Túnel continuo para los casetes radiográficos
- Movilidad con freno central
- Posibilidad de agregar una quinta rueda
- Acolchado PUR (A = 60 mm) o viscoelástico (A = 80 mm), eléctricamente conductivo y desmontables
- Carga máxima total: 454 kg (1,000 lbs)

## Otros modelos:

### Ref. 601820

Además con traslación longitudinal de hasta 300 mm

### Ref. 601120

Con placa de apoyo dorsal monopieza además con traslación longitudinal hasta 300 mm

### Ejemplo de configuración

**Ref. 601120**

Mesa de operaciones  
electrohidráulica

**Ref. 61144**

Apoya-cabeza

**Ref. 61250**

Placa dorsal superior

**Ref. 61615**

Placas apoya-piernas

**Ref. 61220**

Apoya-brazos

**¡Precio a consultar!**

### Aplicaciones

- Cirugía general
- Ortopedia
- Ginecología
- Urología
- Cirugía facial



- En la versión 601120 puede opcionalmente integrarse un puente de riñón
- Todas las variantes de la medifa 6000 pueden equiparse con una gran variedad de accesorios opcionales

# Concepto de manejo



Display a color

Navegación y confirmación del menú

Modo reverso

Freno central

Mando de posicionamiento

Activación del mando manual

Mando de parada de emergencia

Puesta a cero

1. Estándar: Mando manual retroiluminado con display a color integrado e indicador de batería (opcional: mando a distancia por infrarrojo, ref. 604070; no puede integrarse posteriormente)



2. Estándar: Panel de control adicional en la columna de la mesa



3. Opcional: Accionamiento eléctrico de los movimientos altura, lateral y Trendelenburg por control de pie (ref. 604060)



4. Opcional: Sistema de seguridad para control mecánico hidráulico mediante pedales (ref. 50655; no puede integrarse posteriormente)



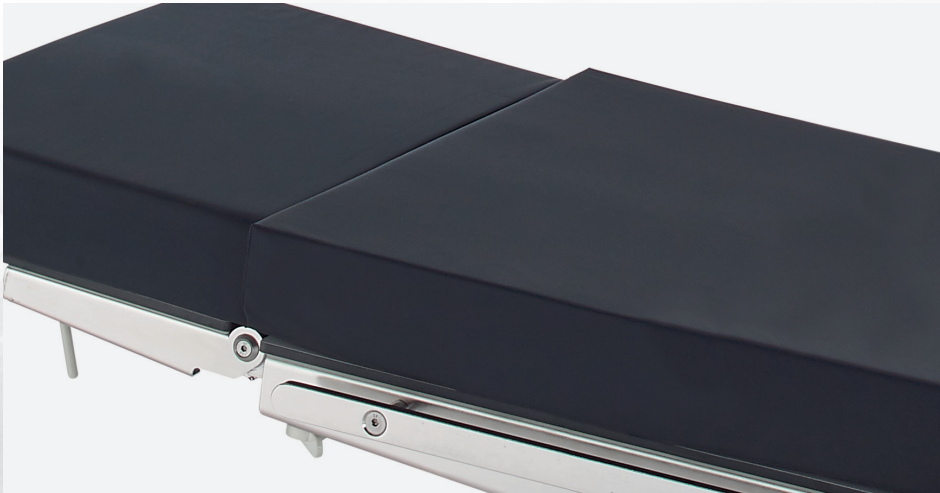
# Funcionalidad y confort



- Rápido y fácil manejo
- Mecanismos de activación de funcionamiento suave



- Gran maniobrabilidad gracias a las ruedas dobles y quinta rueda
- Máxima libertad de los pies del cirujano por el diseño de construcción especial del zócalo



- Colchón viscoelástico de varias capas
- Espesor: 80 mm
- Desmontables
- Eléctricamente conductivos



- Colchon PUR con forma ergonómica
- Espesor: 60 mm
- Desmontables
- Eléctricamente conductivos

# Modelos



|  |  | Rango de regulación | 601120 | 601700 | 601820 |
|--|--|---------------------|--------|--------|--------|
|  | Regulación de la altura                  | 690 - 1050 mm       | ●      | ●      | ●      |
|  | Regulación Trendelenburg                 | -30° / +30°         | ●      | ●      | ●      |
|  | Regulación lateral                       | -20° / +20°         | ●      | ●      | ●      |
|  | Regulación del respaldo (parte inferior) | -40° / +70°         | ●      | ●      | ●      |
|  | Parte superior del respaldo              | -35° / +50°         |        | ●      | ●      |
|  | Flexión                                  |                     | ●      | ●      | ●      |
|  | Plataforma de la mesa con traslación     | 300 mm              | ●      |        | ●      |
|  | Agregado de la quinta rueda              |                     | ●      | ■      | ■      |
|  | Puesta a cero automática                 |                     | ●      | ●      | ●      |
|  | Freno central                            |                     | ●      | ●      | ●      |
|  | Puente de riñón                          |                     | ◆      | ●      | ●      |
|  | Comando manual auxiliar                  |                     | ◆      | ◆      | ◆      |
|  | Cilindro estabilizador sobre el zócalo   |                     | ◆      | ◆      | ◆      |
|  | Carga máxima total                       |                     | 454 kg | 454 kg | 454 kg |

● Electrohidráulica    ■ Manual    ◆ Opcional

# Posicionamientos



Posicionamiento del paciente en modo reverso



Posicionamiento del paciente en posición flex para la cirugía torácica y renal



Posicionamiento del paciente con puente de riñón para cirugía de la vesícula biliar



Posicionamiento del paciente para la cirugía de bocio

# Posicionamientos



Posicionamiento del paciente para ginecología con apoya-piernas



Posicionamiento del paciente para urología y ginecología con apoya-piernas y kit de lavado



Posicionamiento del paciente para proctología con apoya-rodillas y almohadilla acolchada para operaciones espinales



Posicionamiento del paciente para neurocirugía con calota de cabeza



Posicionamiento del paciente para neurocirugía con sistema de fijación craneal



Posicionamiento del paciente para ortopedia con unidad de extensión de la pierna inferior

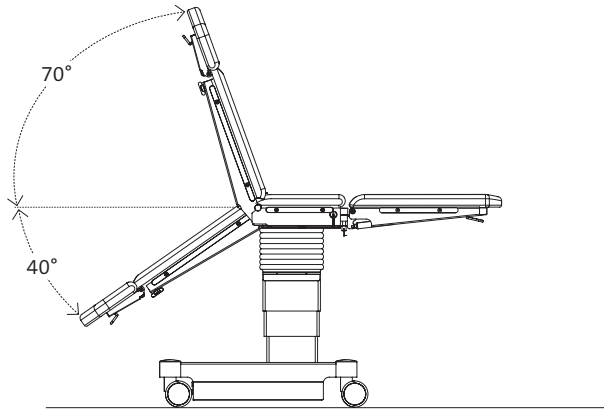
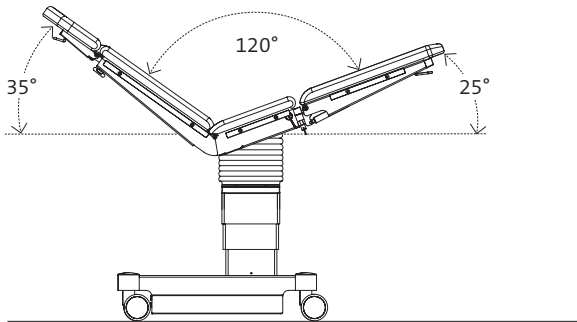
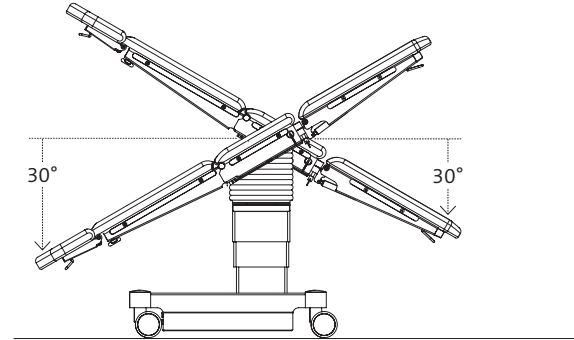
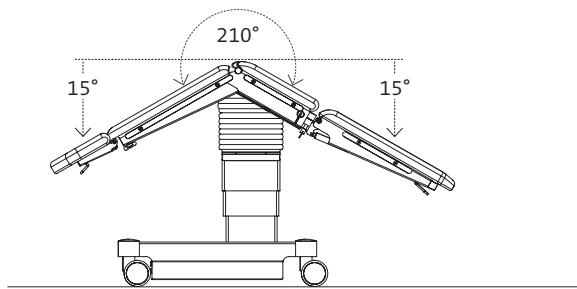
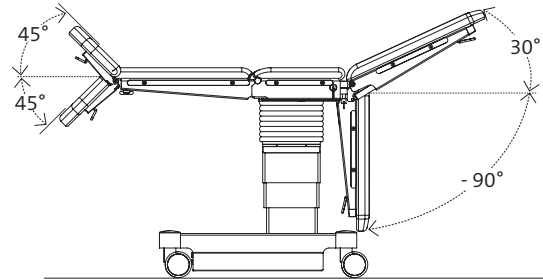
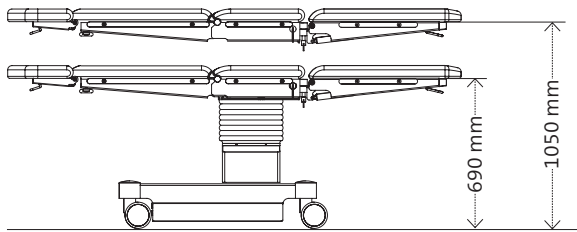


Posicionamiento del paciente para ortopedia con dispositivo de extensión

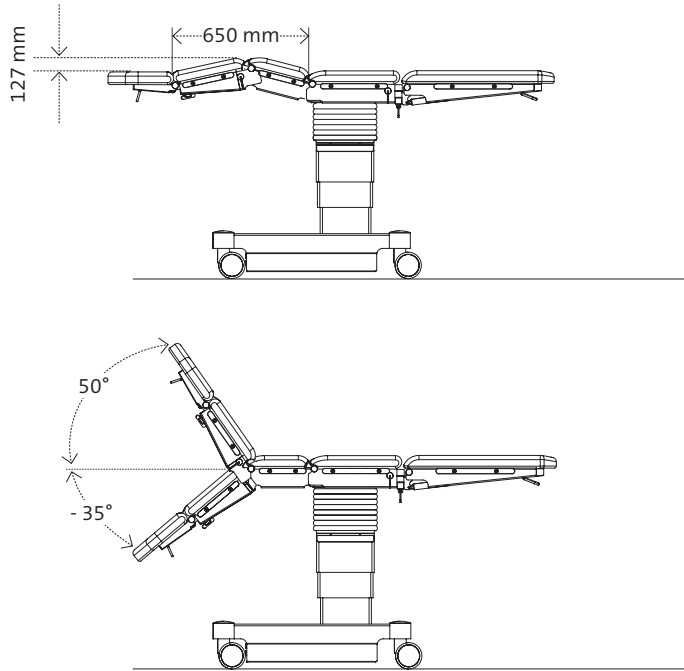


Posicionamiento del paciente para el tratamiento de fracturas de brazo con apoya-brazo, dispositivo de extensión del brazo y fijador de dedos de Weinberger

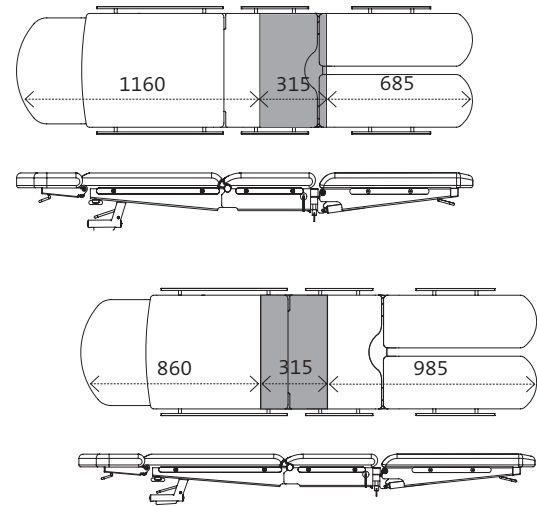
# Características técnicas



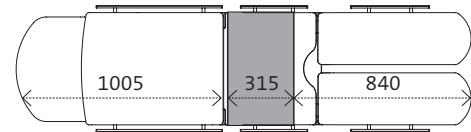
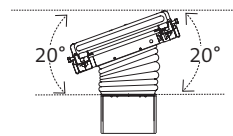
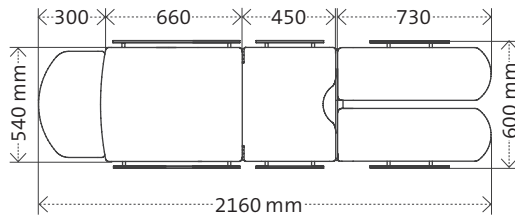
Solamente los modelos 601700 y 601820



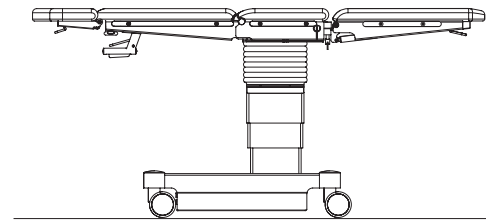
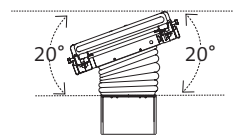
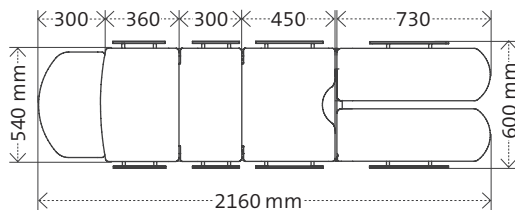
Plataforma de la mesa con traslación  
(Solamente los modelos 601120 y 601820)

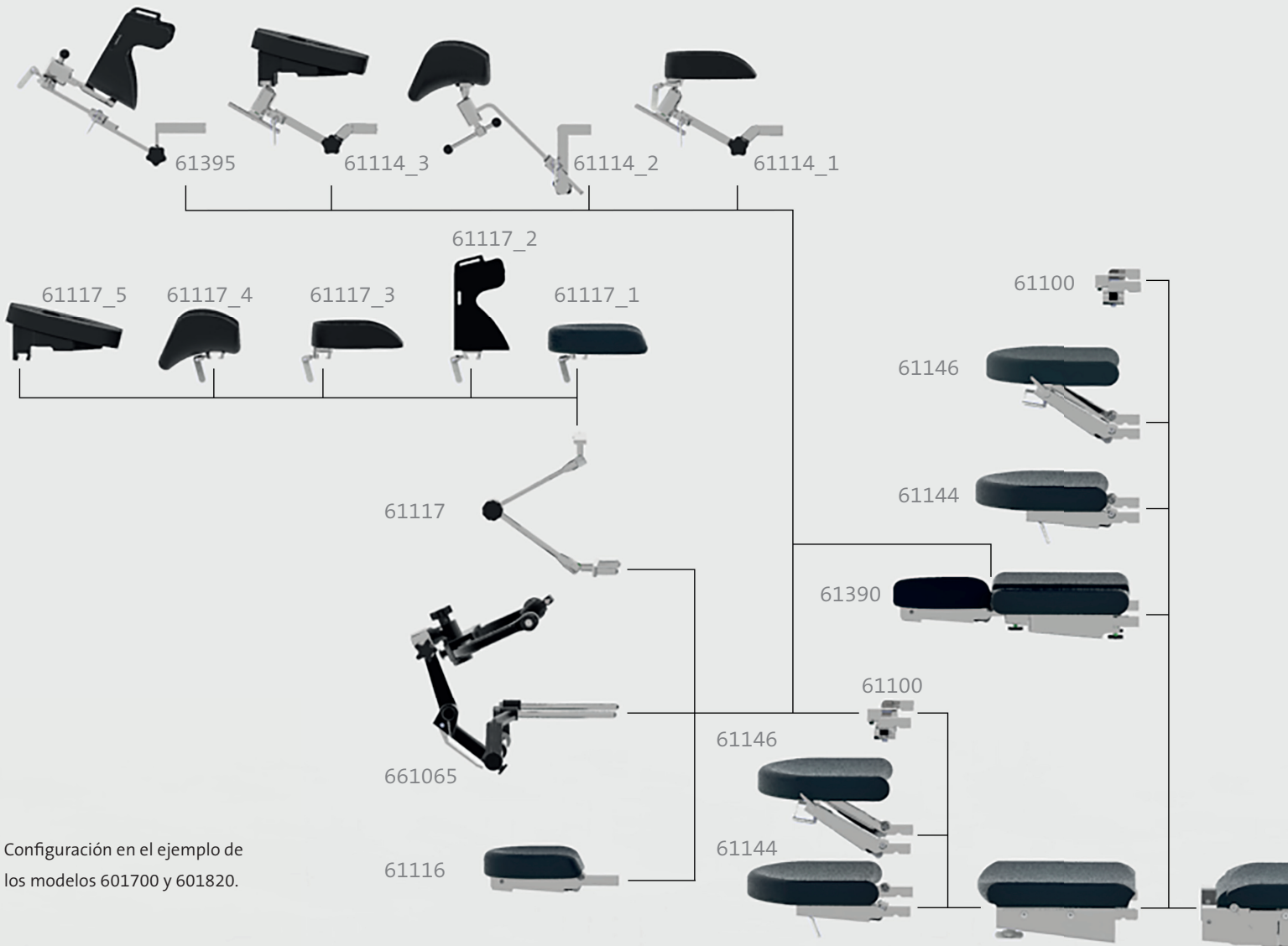


Vista de planta 601120



Vista de planta 601700 y 601820





Configuración en el ejemplo de los modelos 601700 y 601820.

# Configuración



# Accesorios para medifa 6000



## Apoya-cabeza para medifa 5000 y 6000

Ref. 61144

- Regulación asistida por cilindro neumático de  $-45^{\circ}$  a  $+45^{\circ}$
- Acoplable en la placa dorsal
- L x Ancho: 285 x 495 mm
- Colchón: PUR, E = 60 mm, eléctricamente conductivo, radiotransparente
- Opcional con colchón viscoelástico, E = 80 mm (Ref. 61144SF)



## Apoya-cabeza con doble articulación para medifa 5000 y 6000

Ref. 61146

- Regulación asistida por cilindro neumático de  $-45^{\circ}$  a  $+45^{\circ}$
- Acoplable en la placa dorsal
- L x Ancho: 285 x 495 mm
- Colchón: PUR, E = 60 mm, eléctricamente conductivo, radiotransparente
- Opcional con colchón viscoelástico, E = 80 mm (Ref. 61146SF)



## Placa dorsal superior para modelos 601700 y 601820

Ref. 61250

- Acoplable en la placa dorsal (parte inferior)
- Con guías laterales (UE)
- L x Ancho: 360 x 540 mm
- Colchón: PUR, E = 60 mm, eléctricamente conductivo, radiotransparente
- Opcional con colchón viscoelástico, E = 80 mm (Ref. 61250SF)



### **Puente de riñón para medifa 5000 y modelo 601120**

#### **Ref. 61655**

- Con regulación manual con manivela
- Colchón: PUR, E = 60 mm, eléctricamente conductivo, radiotransparente
- No puede integrarse posteriormente



### **Placa dorsal para medifa 5000 y modelo 601120**

#### **Ref. 61385**

- Incl. Apoya-cabeza
- Tres segmentos desmontables garantizan acceso flexible al hombro
- Acoplable en la sección pélvica (modo reverso)
- Regulación asistida por cilindro neumático
- L x Ancho: Cada segmento 315 x 170 mm
- Colchón: PUR, E = 60 mm, eléctricamente conductivo, radiotransparente
- Opcional con colchón viscoelástico, E = 80 mm (Ref. 61385SF)



### **Placa dorsal para modelos 601700 y 601820**

#### **Ref. 61390**

- Incl. Apoya-cabeza
- Tres segmentos desmontables garantizan acceso flexible al hombro
- Regulación asistida por cilindro neumático
- L x Ancho: Cada segmento 315 x 170 mm
- Colchón: PUR, E = 60 mm, eléctricamente conductivo, radiotransparente
- Opcional con colchón viscoelástico, E = 80 mm (Ref. 61390SF)

# Accesorios para medifa 6000



## Extensión para la sección pélvica para medifa 5000 y 6000

Ref. 61125

- Extensión: 430 mm
- Recorte especial en la sección pélvica
- Con guías laterales (UE)
- L x Ancho: 430 x 540 mm
- Colchón: PUR, E = 60 mm, eléctricamente conductivo, radiotransparente
- Opcional con colchón viscoelástico, E = 80 mm (Ref. 61125SF)



## Placa apoya-piernas para medifa 5000 y 6000

Ref. 61625

- Regulación asistida por cilindro neumático de  $-90^{\circ}$  a  $30^{\circ}$
- Acoplable en la sección pélvica
- Con guías laterales (UE)
- L x Ancho: 670 x 540 mm
- Colchón: PUR, E = 60 mm, eléctricamente conductivo, radiotransparente
- Opcional con colchón viscoelástico, E = 80 mm (Ref. 61625SF)



## Placa apoya-piernas para medifa 5000 y 6000

Ref. 61615

- Regulación asistida por cilindro neumático de  $-90^{\circ}$  a  $+30^{\circ}$ , giratoria
- Movimiento de tijera de  $180^{\circ}$
- Acoplable en la sección pélvica
- Con guías laterales (UE)
- L x Ancho: Cada 730 x 250 mm
- Colchón: PUR, E = 60 mm, eléctricamente conductivo, radiotransparente
- Opcional con colchón viscoelástico, E = 80 mm (Ref. 61615SF)



### **Placa apoya-piernas de 4 partes para medifa 5000 y 6000**

**Ref. 61660**

- Regulación asistida por cilindro neumático de  $-90^{\circ}$  a  $+30^{\circ}$ , giratoria y doblegable
- Movimiento de tijera de  $180^{\circ}$
- Acoplable en la sección pélvica
- Con guías laterales (UE)
- L x Ancho: Cada 720 x 250 mm
- Colchón: PUR, E = 60 mm, eléctricamente conductivo, radiotransparente
- Opcional con colchón viscoelástico, E = 80 mm (Ref. 61660SF)
- Par



### **Placa de fibra de carbono para medifa 5000 y 6000**

**Ref. 61690**

- Incl. colchón
- Para la radiografía intraoperatoria, radiopermeable en  $360^{\circ}$
- Acoplable en la sección pélvica o a la placa dorsal (parte inferior)
- Colchón: PUR, E = 45 mm, eléctricamente conductivo, radiotransparente
- L x Ancho: 750 x 540 mm



### **Soporte de transferencia para piernas para medifa 5000 y 6000**

**Ref. 61635**

- Para sostener las piernas durante un período corto
- Acoplable en la sección pélvica
- L x Ancho: 900 x 500 mm

# Accesorios para medifa 6000



## Tablero de operación para pediatría para medifa 5000 y 6000

Ref. 61633

- Acoplable en la sección pélvica
- Colchón desmontable
- Con guías laterales (UE)
- Colchón: Viscoelástico, E = 60 mm, eléctricamente conductivo
- L x Ancho: 700 x 430 mm



## Elementos de extensión para medifa 5000 y 6000

Ref. 61355

- Para el tablero de la mesa
- Con guías laterales (UE)
- L x Ancho: Cada segmento 310 x 105 mm
- Colchón: PUR, E = 60 mm, eléctricamente conductivo, radiotransparente
- Opcional con colchón viscoelástico, E = 70 mm (Ref. 61355SF)
- Par



## Interruptor de pedal para medifa 5000 y 6000

Ref. 604060

- Para las funciones altura, lateral y Trendelenburg
- Con cable



### Mando a distancia por infrarrojo para medifa 5000 y 6000

Ref. 604070

- Transmisión de datos por medio de señales de infrarrojo
- Panel de control para todos los ajustes eléctricos
- Incl. cargador
- No puede integrarse posteriormente



### Comando manual auxiliar para medifa 6000

Ref. 50655

- Sistema de seguridad para control mecánico hidráulico mediante pedales en caso de fallo eléctrico
- No puede integrarse posteriormente



### Cilindros estabilizadores para medifa 6000

Ref. 50650

- Extraordinaria estabilidad de la mesa de operaciones gracias a cilindros estabilizadores, telescópicos y autoniveladores
- No pueden integrarse posteriormente



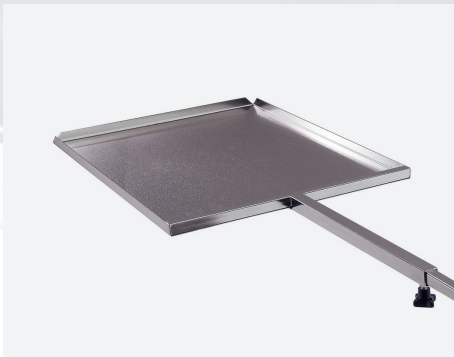
# Accesorios para medifa 6000



## Barra de estabilidad para medifa 5000 y 6000

Ref. 61670

- Cambio de la barra de estabilidad del respaldo de acero inoxidable por una barra de estabilidad radiolúcida
- Mejora la transparencia a los rayos X en la placa dorsal



## Porta-chasis radiográficos medifa 5000 y 6000

Ref. 61640

- Para cassetes de radiografía
- Con barra ajustable
- Longitud x Ancho x Altura: 470 x 385 x 16 mm
- Para cassetes de radiografía con dimensiones 14" x 17" (US)
- Material: Acero inoxidable



## Kit de lavado medifa 5000 y 6000

Ref. 61120

- Consta de cubeta, charola, colador, tubería y carrito inoxidable
- Acoplable en la sección pélvica
- Longitud x Ancho x Altura (Charola): 325 x 265 x 65 mm
- Volumen (Cubeta): 15 litros
- Material: Acero inoxidable

# Accesorios adicionales

Una amplia gama de accesorios adicionales complementa las aplicaciones quirúrgicas.

Para el almacenaje de los accesorios que se van a instalar, sugerimos un carro porta-accesorios (ref. 341045) fabricado en acero inoxidable.

Encontrará más accesorios en nuestro folleto „Accesorios para mesas de operaciones“.



# Otros productos para la sala de operaciones

**medifa H!Light.** La lámpara de quirófano de medifa.

Las lámparas de quirófano LED de medifa garantizan unas condiciones de trabajo óptimas para los cirujanos y enfermeras durante la cirugía.

El medifa H!Light tiene un soporte de mango universal. El uso de un mango desechable, un mango estéril o un sistema de cámara inalámbrica 4K en el mismo cuerpo de la lámpara es posible sin herramientas y a prueba de futuro. El funcionamiento estéril de las funciones principales está disponible como opción.

Obtenga más información:



## El grupo sanitario medifa unifica bajo un mismo techo las competencias que tienen que ver con el entorno quirúrgico

medifa es un proveedor de soluciones completas en tecnología médica gestionado por el propietario y activo a nivel mundial.

El grupo aúna con su cartera de productos y prestaciones todo el ámbito que sistemas modulares de paredes, puertas, techos y armarios (RooSy® Room Systems) para quirófanos llave en mano, así como mesas de operaciones móviles con accesorios de quirófano y lámparas de quirófano hasta sillas de exploración y muebles. El mayor fabricante mundial de componentes

para mesas quirúrgicas forma también parte de medifa.

Forman parte del grupo la medifa GmbH & Co. KG en Finnentrop (mesas de operaciones), la medifa hygienic rooms GmbH en Ötigheim (sistemas de construcción modular) y la medifa metall und medizintechnik GmbH (componentes para mesas de operaciones) en Rastatt. El grupo medifa healthcare emplea a unas 350 personas en tres centros de Alemania. La planificación, ingeniería y producción se realizan exclusivamente en Alemania

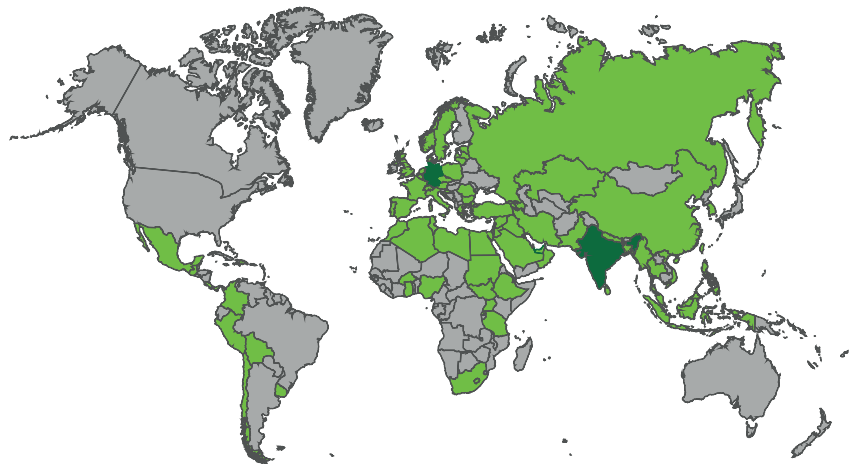
y con un valor agregado superior al 90 % en el grupo de empresas, el grupo garantiza tiempos de reacción cortos. operaciones) en Rastatt.

Bajo el lema „we care“ medifa entiende la orientación consecuente según las necesidades de sus clientes. Los clientes de todo el mundo pueden confiar en el asesoramiento, el procesamiento y la calidad de primera clase de un solo proveedor fabricado en Alemania de acuerdo con las normas de calidad nacionales e internacionales certificadas.

### Productos

- Sistemas modulares de quirófano: techos, puertas, paredes, armarios (RooSy)
- Mesas de operaciones móviles y accesorios
- Lámparas de quirófano
- Sillas de exploración y de tratamiento
- Mobiliario funcional y carros
- Soluciones constructivas especiales

### medifa en el mundo



we care.



Version 02-19-ES  
Datos conforme a cambio sin el aviso.

[www.medifa.com](http://www.medifa.com)

we care. Code



**medifa GmbH & Co. KG**

Industriestraße 5  
57413 Finnentrop  
Germany  
fon +49 2721 71 77 -0  
fax +49 2721 71 77 -255  
[info@medifa.com](mailto:info@medifa.com)

we care.