



medifa 6000

Tables d'opération
mobiles

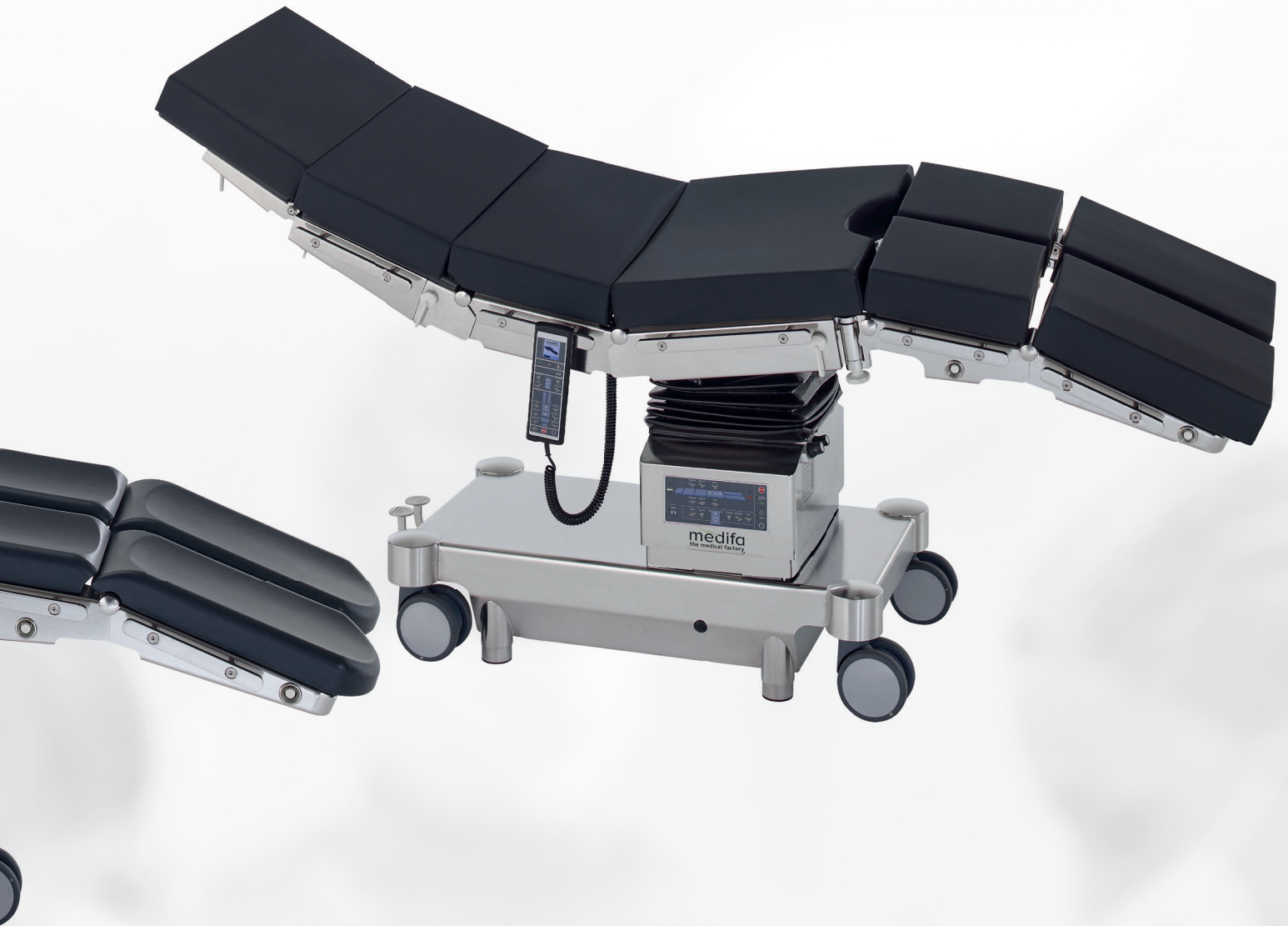


we care.

medifa 6000

- Fonctions électrohydrauliques
- Commande manuelle supplémentaire offrant un réglage des fonctions électrohydrauliques à tout moment (option)
- Avec ou sans translation longitudinale
- Avec matelas en mousse visco-élastique ou mousse de polyuréthane
- Tous les composants métalliques sont en acier inoxydable de haute qualité (1.4301)
- Possibilités optimales de nettoyage et de désinfection
- Facilement maniable
- Mécanismes de déverrouillage facilement accessibles
- Concept de fonctionnement sophistiqué
- Multiples possibilités d'utilisation et de positions du patient
- Idéale pour les applications d'imagerie et pour l'utilisation d'amplificateur de brillance
- Vaste gamme d'accessoires pour toutes les disciplines chirurgicales
- Capacité de jusqu'à 454 kg





medifa 6000



Table d'opération électrohydraulique

Réf. 601700

- Réglage de la hauteur de 690 à 1050 mm
- Réglage en proclive / en déclive de -30° à $+30^{\circ}$
- Réglage latéral jusqu'à 20°
- Réglage de la partie inférieure du dossier de -40° à $+70^{\circ}$
- Réglage de la partie supérieure du dossier de -35° à $+50^{\circ}$
- Position flex / reflex
- Mise à zéro automatique
- Possibilité de positionner le patient en position reverse
- Rails latéraux pour montage d'accessoires (25 x 10 mm)
- Tunnel continu pour cassettes radiographiques
- Mobilité avec frein central
- Possibilité d'ajouter une 5e roue
- Matelas en polyuréthane (Épaisseur: 60 mm) ou viscoélastiques (Épaisseur: 80 mm), antistatique, amovible
- Capacité de 454 kg (1,000 lbs)

Autres modèles:

Réf. 601820

En plus avec translation longitudinale du plateau jusqu'à 300 mm

Réf. 601120

En plus avec dossier d'une partie et translation longitudinale du plateau jusqu'à 300 mm

Recommandation de configuration

Réf. 601120

Table d'opération
électrohydraulique

Réf. 61144

Repose-tête

Réf. 61250

Dossier supérieur

Réf. 61615

Plaques jambières divisées

Réf. 61220

Appui-bras

Prix sur demande!

Specialités

- Chirurgie générale
- Orthopédie
- Gynécologie
- Urologie
- Chirurgie oto-rhino-laryngologique



- Cette Variante est disponible avec billot manuel (option)
- Toutes les versions du medifa 6000 peuvent être équipés de nombreux accessoires en option

Concept de manipulation



Ecran couleur

Touches de commandes et de navigation

Mode inversé

Mécanisme de blocage

Touches pour les réglages

Bouton marche/arrêt

Touche d'arrêt d'urgence

Position zéro

1. Standard: Télécommande manuelle avec rétro-éclairage, avec écran couleur et indicateur de batteries (en option: télécommande manuelle infrarouge sans câble, réf. 604070)
2. Standard: Commande supplémentaire intégrée au pilier pour des fonctions électriques
3. En option: Commande à pédale pour les fonctions basiques hauteur, proclive /déclive, inclinaison latérale (réf. 604060)
4. En option: Commande manuelle supplémentaire offrant un réglage des fonctions électro-hydrauliques à tout moment



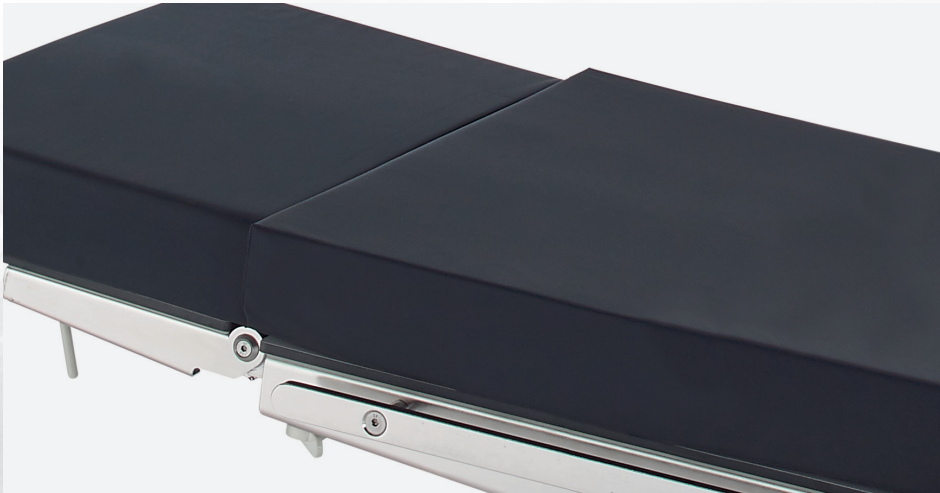
Fonctionnalité et confort



- Fonctionnement simple et rapide
- Mécanismes de déverrouillage facilement accessibles



- Maniabilité élevée grâce aux roulettes doubles
- Liberté optimale des pieds assurée par une conception de construction spéciale du socle



- Matelas viscoélastiques en 3 couches
- Épaisseur: 80 mm
- Amovibles
- Antistatique



- Matelas ergonomiques en polyuréthane
- Épaisseur: 60 mm
- Amovibles
- Antistatique

Modèles



		Plage de réglage	601120	601700	601820
	Réglage de la hauteur	690 - 1050 mm	●	●	●
	Réglage en proclive / décline	-30° / +30°	●	●	●
	Réglage latéral	-20° / +20°	●	●	●
	Réglage du dossier (partie inférieure)	-40° / +70°	●	●	●
	Partie supérieure du dossier	-35° / +50°		●	●
	Position flex / reflex		●	●	●
	Plateau de table à translation	300 mm	●		●
	Ajout de 5e roue		●	■	■
	Mise à zéro automatique		●	●	●
	Frein central		●	●	●
	Billot		◆	●	●
	Commande manuelle auxiliaire		◆	◆	◆
	Vérin stabilisateur sur le socle		◆	◆	◆
	Capacité de		454 kg	454 kg	454 kg

● Électro-hydraulique ■ Manuel ◆ En option

Positionnements



Positionnement du patient en inversé mode



Positionnement du patient en position flex pour chirurgie thoracique et rénale



Positionnement du patient pour chirurgie de la vésicule biliaire



Positionnement du patient pour la chirurgie du struma

Positionnements



Positionnement du patient pour les interventions gynécologiques avec appui-jambes



Positionnement du patient pour les interventions urologiques avec appui-jambes et jeu d'irrigation RTU



Positionnement du patient pour les interventions proctologiques avec support de genou et coussin matelassé



Positionnement du patient pour neurochirurgie avec calotte de tête



Positionnement du patient pour neurochirurgie avec
serre-crâne



Positionnement du patient pour orthopédie avec
dispositif d'extension

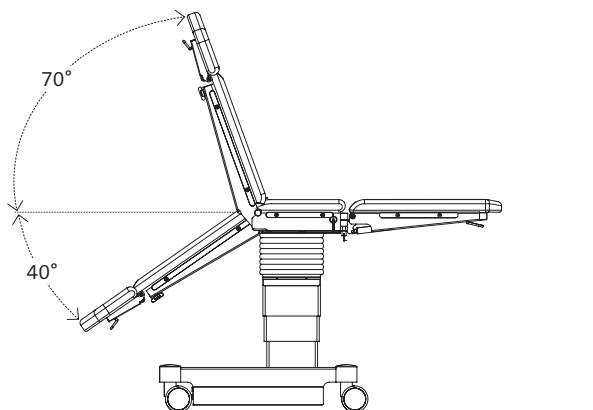
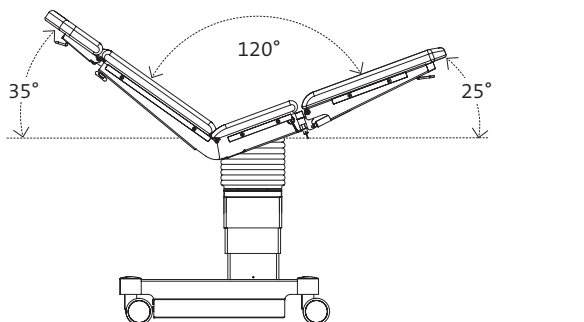
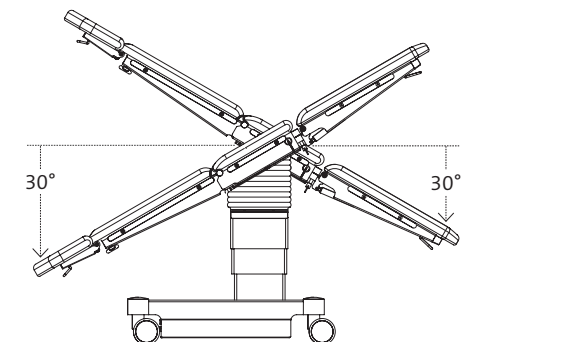
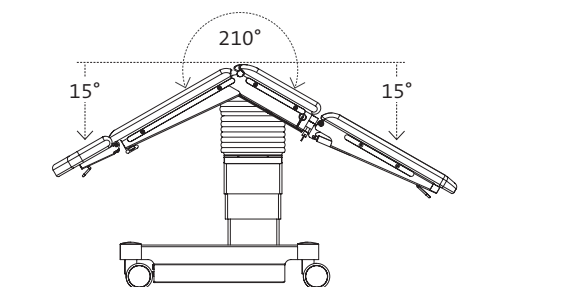
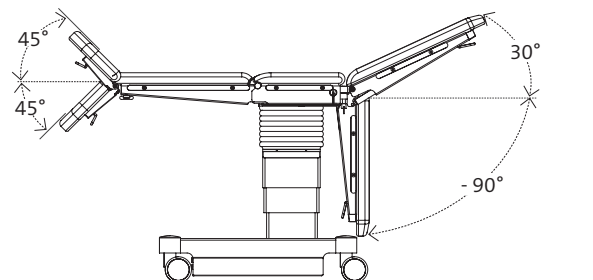
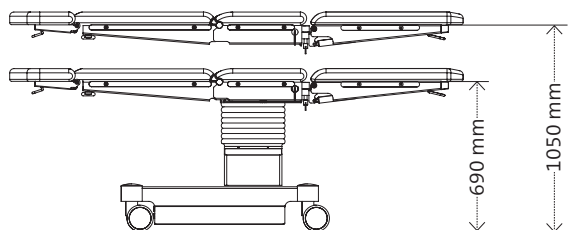


Positionnement du patient pour orthopédie avec
dispositif d'extension

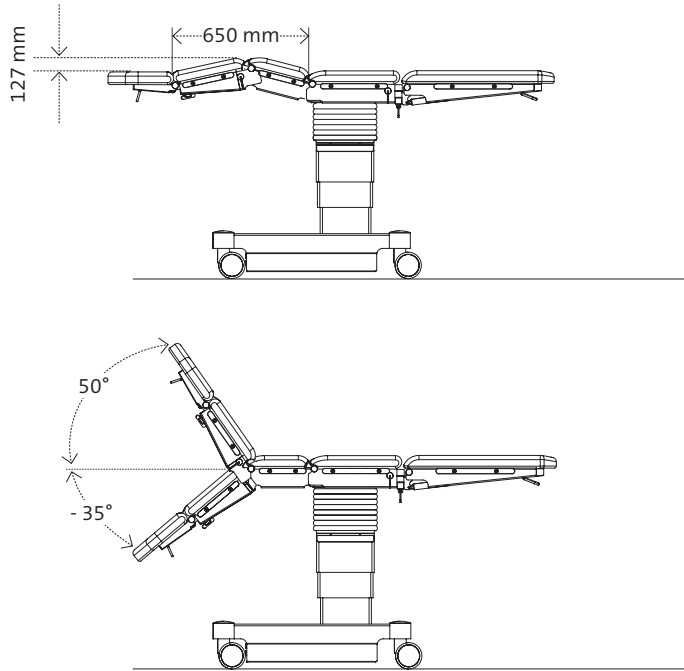


Positionnement du patient pour orthopédie avec
dispositif d'extension du bras, fixe-doigts de Weinberger et
Appui-bras

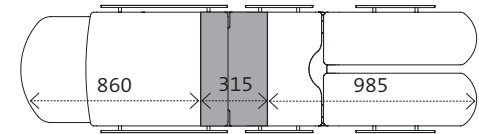
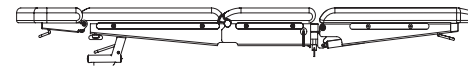
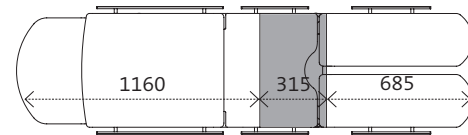
Caractéristiques techniques



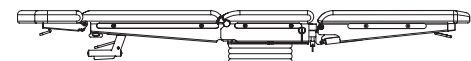
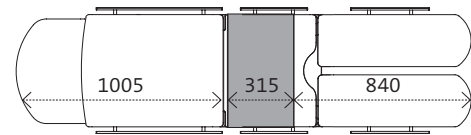
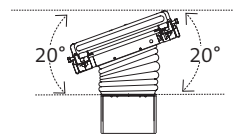
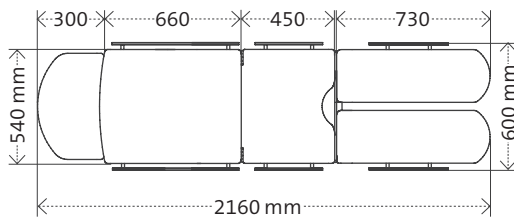
Seulement pour modèles 601700 / 601820



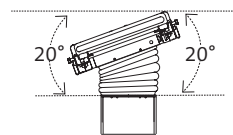
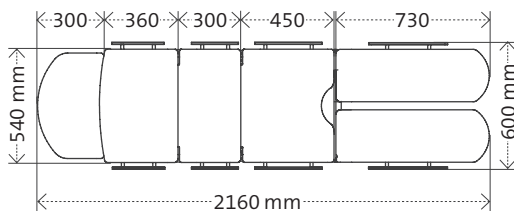
Plateau de table à translation
(seulement pour modèles 601120 et 601820)

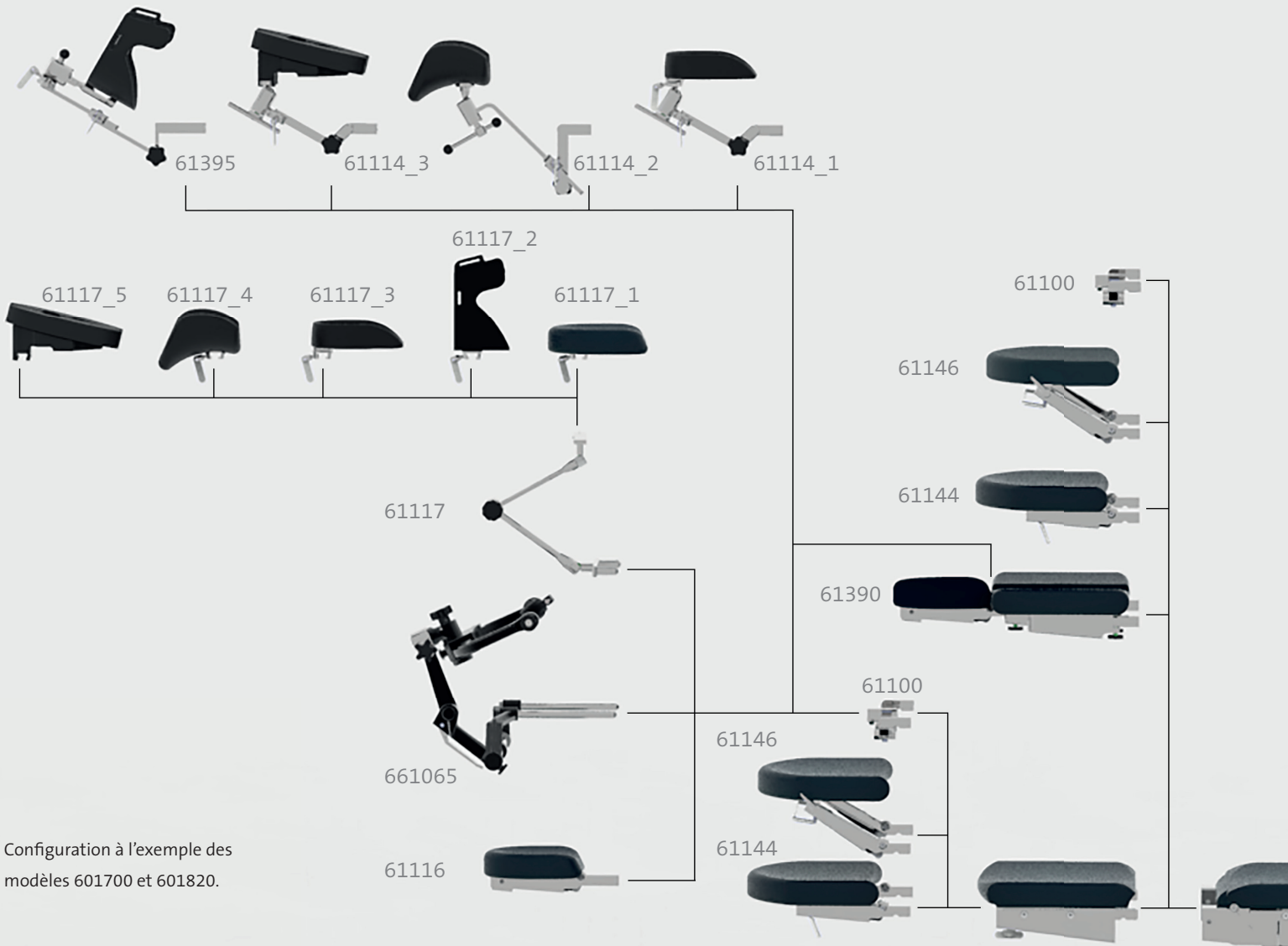


Plan au sol 601120



Plan au sol 601700 / 601820





Configuration à l'exemple des modèles 601700 et 601820.

Configuration



Accessoires pour medifa 6000



Repose-tête pour medifa 5000 et 6000

Réf. 61144

- Réglage simple par vérin à gaz de -45° à $+45^{\circ}$
- Adaptable au dossier
- L x l: 285 x 495 mm
- Matelas: PUR, H = 60 mm, antistatique, radiotransparent
- Disponible avec matelas visco-élastique en option, épaisseur 80 mm (Réf. 61144SF)



Repose-tête à double articulation pour medifa 5000 et 6000

Réf. 61146

- Réglage simple par vérin à gaz de -45° à $+45^{\circ}$
- Adaptable au dossier
- L x l: 285 x 495 mm
- Matelas: PUR, H = 60 mm, antistatique, radiotransparent
- Disponible avec matelas visco-élastique en option, épaisseur 80 mm (Réf. 61146SF)



Dossier supérieure pour modèles 601700 et 601820

Réf. 61250

- Adaptable au dossier inférieur
- Radiotransparent
- Rails EU intégrés
- L x l: 360 x 540 mm
- Matelas: PUR, H = 60 mm, antistatique, radiotransparent
- Disponible avec matelas visco-élastique en option, épaisseur 80 mm (Réf. 61250SF)



Billot mécanique pour medifa 5000 et modèle 601120

Réf. 61655

- Réglable par manivelle
- Pas de montage ultérieur
- Matelas: PUR, H = 60 mm, antistatique, radiotransparent



Dossier en trois parties pour medifa 5000 et modèle 601120

Réf. 61385

- Accès facile à l'épaule grâce aux 3 segments d'épaule amovibles
- À monter sur la section pelvienne
- Réglage simple par vérin à gaz
- Avec petit repose-tête
- L x l: 315 x 170 mm par segment
- Matelas: PUR, H = 60 mm, antistatique, radiotransparent
- Disponible avec matelas visco-élastique en option, épaisseur 80 mm (Réf. 61385SF)



Dossier en trois parties pour modèles 601700 et modèle 601820

Réf. 61390

- Accès facilitée à l'épaule grâce aux 3 segments d'épaule amovibles
- A monter sur la partie inférieure du dossier
- Avec petit repose-tête
- L x l: 315 x 170 mm par segment
- Matelas: PUR, H = 60 mm, antistatique, radiotransparent
- Disponible avec matelas visco-élastique en option, épaisseur 80 mm (Réf. 61390SF)

Accessoires pour medifa 6000



Rallonge pour la section pelvienne pour medifa 5000 et 6000

Réf. 61125

- Rallonge de la section pelvienne de 430 mm
- Avec échancrure gynécologique
- L x l: 430 x 540 mm
- Matelas: PUR, H = 60 mm, antistatique, radiotransparent
- Rails (UE) intégrés
- Disponible avec matelas visco-élastique en option, épaisseur 80 mm (Réf. 61125SF)



Plaque jambière pour medifa 5000 et 6000

Réf. 61625

- Réglage simple par vérin à gaz de -90° à $+30^{\circ}$
- Adaptable à la section pelvienne
- L x l: 670 x 540 mm
- Matelas: PUR, H = 60 mm, antistatique, radiotransparent
- Rails (UE) intégrés
- Disponible avec matelas visco-élastique en option, épaisseur 80 mm (Réf. 61625SF)



Plaques jambières divisées pour medifa 5000 et 6000

Réf. 61615

- Réglage simple par vérin à gaz de -90° à $+30^{\circ}$, écartement à 180°
- A monter sur la section pelvienne
- Matelas: PUR, H = 60 mm, antistatique, radiotransparent
- Rails (UE) intégrés
- Disponible avec matelas visco-élastique en option, épaisseur 80 mm (Réf. 61615SF)
- Paire



Plaques jambières divisées à double articulation pour medifa 5000 et 6000

Réf. 61660

- Réglage simple par vérin à gaz de -90° à $+30^{\circ}$, écartement à 180° , rabattables
- A monter sur la section pelvienne
- Matelas: PUR, H = 60 mm, antistatique, radiotransparent
- Rails (UE) intégrés
- Disponible avec matelas visco-élastique en option, épaisseur 80 mm (Réf. 61660SF)
- Paire



Plaque de positionnement en fibre de carbone pour medifa 5000 et 6000

Réf. 61690

- Pas de restrictions en utilisant l'amplificateur de brillance (360°)
- Installation à la plaque de siège ou le dossier inférieur
- L x l: 750 x 540 mm
- Matelas: Visco-élastique, H= 45 mm, amovible, antistatique



Plateau de jambes pour medifa 5000 et 6000

Réf. 61635

- De transfert pour un soutien de courte durée des jambes
- A monter sur la section pelvienne
- L x l: 900 x 500 mm
- Matériel: Acier inoxydable

Accessoires pour medifa 6000



Plateau pour la chirurgie pédiatrique pour medifa 5000 et 6000

Réf. 61633

- A monter sur la section pelvienne
- Matelas amovible
- Rails (UE) intégrés
- L x l: 700 x 430 mm
- Matelas: Visco-élastique, H = 60 mm, antistatique, amovible



Elargisseur pour medifa 5000 et 6000

Réf. 61355

- Éléments pour élargir le plateau
- Rails (UE) intégrés
- L x l: 310 x 105 mm par segment
- Matelas: PUR, H = 60 mm, antistatique, radiotransparent
- Disponible avec matelas visco-élastique en option, épaisseur 80 mm (Réf. 61355SF)
- Paire



Commande au pied pour medifa 5000 et 6000

Réf. 604060

- Pour réglage de la hauteur, inclinaison latérale, proclive et déclive
- Avec câble
- Pas de montage a posteriori



Télécommande manuelle infra rouge pour medifa 5000 et 6000

Réf. 604070

- Avec touches pour toutes fonctions électriques
- Avec chargeur



Système de sécurité pour medifa 6000

Réf. 50655

- Assurant le fonctionnement de la table à tout moment (par ex. en cas d'une panne électronique ou d'une alimentation interrompue)
- Réglage de toutes fonctions électro-hydrauliques par pédale
- Pas de montage a posteriori



Vérin stabilisateur pour medifa 6000

Réf. 50650

- Assurant une stabilité optimale de la table
- Pas de montage a posteriori



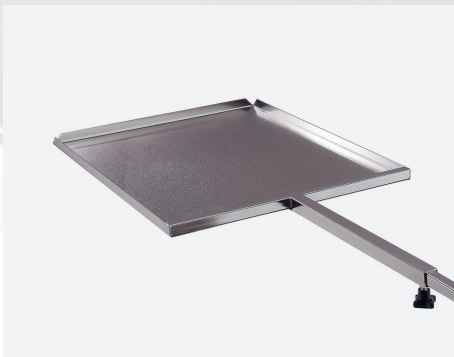
Accessoires pour medifa 6000



Barre de stabilité transversale radiotransparente pour medifa 5000 et 6000

Réf. 61670

- Remplace la barre métallique assurant une radiographie de la partie dorsale sans restrictions



Passe-cassettes radiographiques pour medifa 5000 et 6000

Réf. 61640

- Avec tige télescopique
- L x l x H: 470 x 385 x 16 mm
- Pour cassettes radiographiques de 14" x 17" (mesure américaine)
- Matériel: Acier inoxydable



Set d'irrigation RTU pour medifa 5000 et 6000

Réf. 61120

- Se composant d'un seau, une cuvette, crépine, tuyau et chariot en inox
- Fixation incluse
- L x B x H (Cuvette): 325 x 265 x 65 mm
- Volume (Seau): 15 Liter
- Matériel: Acier inoxydable

Accessoires complémentaires

Une vaste gamme d'accessoires à fixer pour différents domaines chirurgicaux.

Chariot porte-accessoires (ref. 341045) en acier inoxydable pour le stockage central des accessoires.

Vous trouverez d'autres accessoires dans notre brochure "Accessoires pour tables d'opération".



Autres produits pour la salle d'opération

medifa H!Light. L'éclairage opératoire de medifa.

Les éclairages opératoires LED de medifa assurent des conditions de travail optimales aux chirurgiens et aux infirmières pendant l'intervention.

Le medifa H!Light dispose d'une poignée universelle. L'utilisation d'une poignée jetable, d'une poignée stérile ou d'un système de caméra sans fil 4K sur le même corps de éclairage est possible sans outils et à l'épreuve du temps. La commande stérile des fonctions principales est disponible en option.

Pour en savoir plus:



medifa healthcare group rassemble sous une même entité toutes les compétences en matière de salle d'opération.

medifa est un fournisseur de solutions technologiques médicales complètes, géré par son propriétaire et actif dans le monde entier.

La gamme de produits et de services couvre la gamme complète des systèmes modulaires de cloisons, portes, plafonds et armoires (RooSy® Room Systems) pour salles d'opération clés en main, ainsi que les tables d'opération mobiles avec accessoires et éclairages opératoires jusqu'aux tables et mobilier pour examens. L'un des plus grands fournisseurs « Fabricant

d'Équipement d'Origine » allemands dans le secteur de la technique médicale fait également partie de medifa.

Dans ce groupe, nous retrouvons medifa GmbH & Co. KG à Finnentrop (tables d'opération), medifa hygienic rooms GmbH à Ötigheim (systèmes d'aménagement modulaire) et medifa metall und medizintechnik GmbH (composants de table d'opération) à Rastatt. Le groupe medifa healthcare emploie environ 350 personnes sur trois sites en Allemagne.

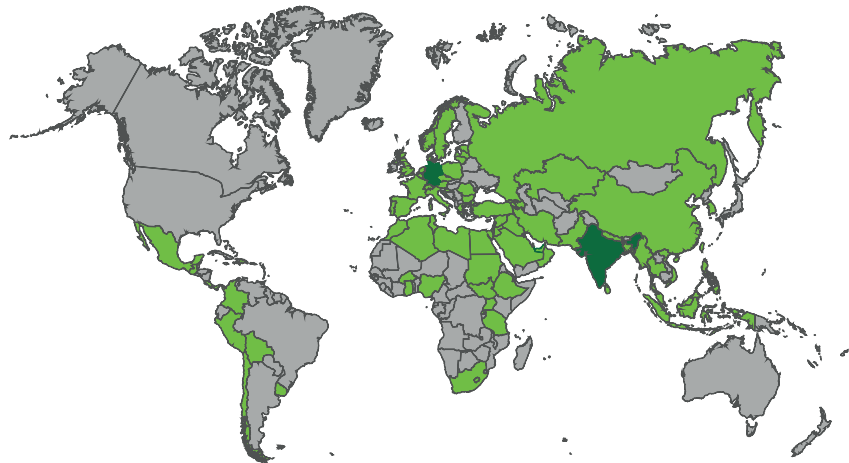
La planification, l'ingénierie et la fabrication sont entièrement effectuées en Allemagne. Sa valeur ajoutée de plus de 90 % rend le groupe pratiquement indépendant des fournisseurs tiers.

Sous la devise „we care“, medifa entend l'orientation cohérente suivant les besoins de ses clients. Les clients du monde entier peuvent compter sur un conseil, un traitement et une qualité de premier ordre d'une seule main, fabriqués en Allemagne selon des normes de qualité nationales et internationales certifiées.

Produits

- Systèmes de salles d'opération modulaires: Plafonds, portes, murs, armoires (RooSy)
- Tables d'opération mobiles et accessoires
- Éclairages opératoires
- Tables d'examen et de traitement
- Mobilier et chariots médicaux fonctionnels
- Solutions de conceptions spéciales

medifa dans le monde



we care.



Version 02-19-FR
Sous réserves de modifications.

www.medifa.com

we care. Code



medifa GmbH & Co. KG

Industriestraße 5
57413 Finnentrop
Germany
fon +49 2721 71 77 -0
fax +49 2721 71 77 -255
info@medifa.com

we care.