

# medifa

Member of REINSBERG® GROUP



## medifa 7000

Mesas de  
operaciones móviles

Made in Germany

# Ventajas de un vistazo

- Con hasta tres articulaciones accionadas
- Regulación de la altura de 600 a 1,120 mm
- Mecanismo de tracción electrónico integrable para mayor maniobrabilidad
- Desplazamiento longitudinal
- Ajuste longitudinal del tablero
- Sistema de seguridad a baterías integrable, para la activación de funciones
- Prevención de decúbito gracias a colchones especiales de 80 mm
- Opciones óptimas para la limpieza y la desinfección
- Concepto funcional bien elaborado
- Múltiples posibilidades de uso y de posición del paciente
- Ideales para uso con rayos X y para uso con arco en C
- Amplia gama de accesorios para todas las disciplinas quirúrgicas
- Carga máxima total de hasta 544 kg (1,200 lbs)





## Accionamiento de traslación eléctrico

- Accionamiento de traslación eléctrico gracias a la quinta rueda que facilita la colocación de la mesa antes y después de la operación (ref. 70645)
- Como alternativa, rodillo direccional conmutable eléctricamente, ref. 70650



## Manejo rápido y fácil

- La estructura modular, recientemente desarrollada, permite una rápida y eficiente adaptación de los módulos y accesorios



## Confort e higiene

- Fijación y retirada de los acolchados por medio de un sistema de clavijas
- Particularmente higiénico y fácil de limpiar (sin cierres de velcro)
- Espuma viscoelástica muy suave que alivia la presión (espesor: 80 mm)
- Eléctricamente conductivo y radiotransparente



## Regulación eléctrica de placa apoya-piernas

- Permite un posicionamiento cuidadoso y variable del paciente
- Ajuste eléctrico simultáneo o por separado de las apoya-piernas desde  $-90^\circ$  hasta  $+80^\circ$
- Función también aplicable para el ajuste eléctrico del respaldo en la posición inversa del paciente (perfecto para la artroscopia de hombro)



## Placa de piernas dividida con ampliación de acceso

- Permite óptima accesibilidad al cirujano
- Basculante
- Ofrece espacio suficiente para una postura de trabajo ergonómica y mejor acceso al paciente
- Fácil acoplamiento y desacoplamiento en la placa pélvica
- opcional, ref. 71620

# Concepto de manejo



- Display a color
- Freno central y activación de los cilindros estabilizadores
- Modo reverso
- 5. rueda arriba / abajo
- Mando de posicionamiento
- Activación del mando manual
- Mando de parada de emergencia
- Puesta a cero simultánea

1. Estándar: Mando manual retroiluminado con display a color integrado e indicador de batería (opcional: mando a distancia por infrarrojo, ref. 704070, sin instalación ulterior)
2. Estándar: Panel de control adicional en la columna de la mesa
3. Opcional: Sistema de seguridad que asegura el funcionamiento de las funciones básicas de la mesa en caso de fallo eléctrico (ref. 70655, sin instalación ulterior)
4. Opcional: Accionamiento eléctrico de los movimientos altura, lateral y Trendelenburg por control de pie (ref. 704060) (Preparación estándar)





## Ejemplo de configuración

**Ref. 700200**  
Mesa de operaciones móvil con desplazamiento longitudinal

**Ref. 70650**  
Rodillo direccional conmutable eléctricamente

**Ref. 71144**  
Apoya-cabeza

**Ref. 71250\_2**  
Placa dorsal superior

**Ref. 71615**  
Placas para piernas

**Ref. 61225**  
Apoya-brazos

## Precio a consultar!

### Aplicaciones

- Cirugía bariátrica
- Ortopedia
- Cirugía otorrinolaringológica
- Oftalmología
- Ginecología
- Urología

### Mesa de operaciones móvil, ref. 700200

- Regulación de la altura de 580 a 1,100 mm (con desplazamiento longitudinal adicional de 600 a 1,120 mm)
- Regulación Trendelenburg de -30° a +30°
- Regulación lateral hasta 20°
- Regulación del respaldo de -45° a +90°
- Regulación eléctrica de placa apoya-piernas de -90° a +90°, posibilidad de regulación individual o sincrónica
- Ajuste longitudinal eléctrico del tablero hasta 380 mm
- Posibilidad del posicionamiento en modo reverso
- Posición flex / reflex ajustable al mando manual y al panel de comandos en la columna de la mesa
- Vuelta a posición inicial automática de la superficie
- Panel de comandos para los movimientos eléctricos en la columna de la mesa
- Freno central por 4 cilindros estabilizadores, deslizables, entre de las ruedas dobles
- Colchón viscoelástico con efecto memoria, espesor = 80 mm, eléctricamente conductivo
- Construcción modular e intercambiable de las placas de respaldo
- Carga máxima total: 544 kg (1,200 lbs)

### Otras modelos:

#### Ref. 700300

Además con regulación eléctrica de placa apoya-piernas, regulación de la parte superior del respaldo y regulación eléctrica del puente biliar



- Regulación de la altura de 600 a 1,120 mm
- Posicionamiento del paciente también en modo reverso y cómodo acceso con el arco en C

# Modelos



	Rango de regulación	700200	700300
Regulación de la altura	600 - 1,120 mm	●	●
Regulación Trendelenburg	-30° / +30°	●	●
Regulación lateral	-20° / +20°	●	●
Regulación del respaldo (parte inferior)	-45° / +90°	●	●
Regulación del respaldo (parte superior)	-90° / +90°		●
Puente de riñón	120 mm		●
Flexión		●	●
Desplazamiento longitudinal	hasta 380 mm	◆	◆
Regulación de placa apoya-piernas	-90° / +90°	●	●
Regulación separada de apoya piernas	-90° / +90°	●	●
Puesta a cero simultánea		●	●
Unidad de tracción eléctrica (70645)		◆	◆
Freno central (Cilindros estabilizadores)		●	●
Carga máxima total		544 kg	544 kg

● Eléctrico ◆ Opcional

# Posicionamientos



**Cirugía de tórax y renal**  
con anillo para la cabeza, apoya-brazos, soporte del cuerpo y cojín tubular



**Cirugía de vesícula**  
con arco de anestesia, fija-brazo, almohadilla semicircular y talonera acolchada



**Cirugía de columna**  
con dispositivo para colocación rectal, rodillo de rectoscopia, apoya-brazos y almohadilla apoya-cabeza



**Urología y ginecología**  
con apoya-piernas y almohadilla apoya-cabeza



**ORL y oftalmología**  
con calota de cabeza, almohadilla semicircular y talonera acolchada



**Cirugía de mínima invasión**  
con almohadilla apoya-cabeza, apoya-brazos, sujeta-piernas, talonera acolchada y placa apoya-pies



**Artroscopia del hombro**  
con placa dorsal (tres segmentos), apoya-cabeza, apoya-brazos y talonera acolchada



**Artroscopia de la rodilla**  
con anillo para la cabeza, apoya-brazos, dispositivo para artroscopia y talonera acolchada



**Neurocirugía**  
con apoya-brazos, almohadilla apoya-cabeza y sistema de sujeta-cráneo



**Cirugía de banda gástrica**  
con anillo para la cabeza, apoya-brazos y talonera acolchada

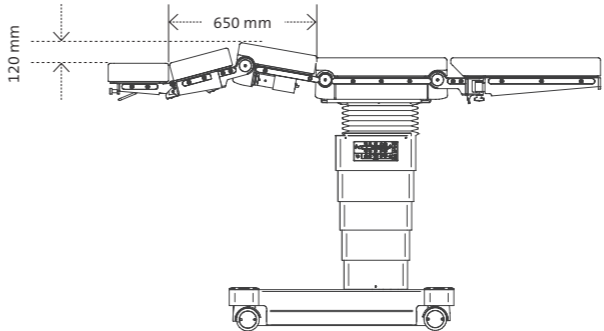
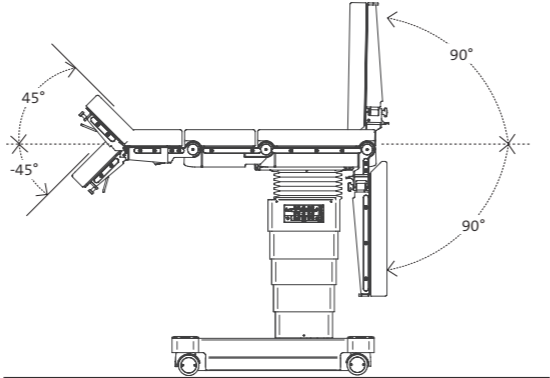
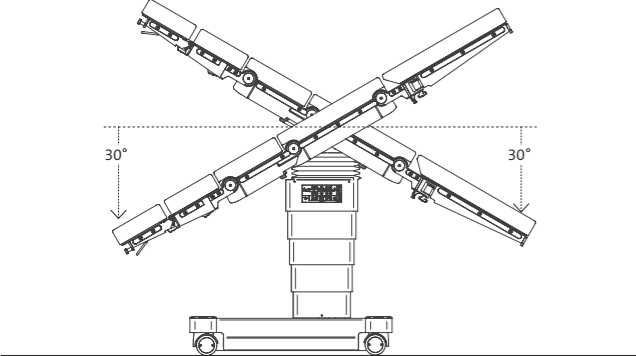


**Ortopedia**  
con dispositivo de extensión y anillo para la cabeza

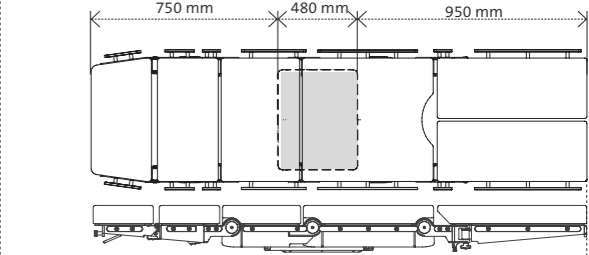
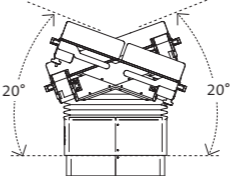
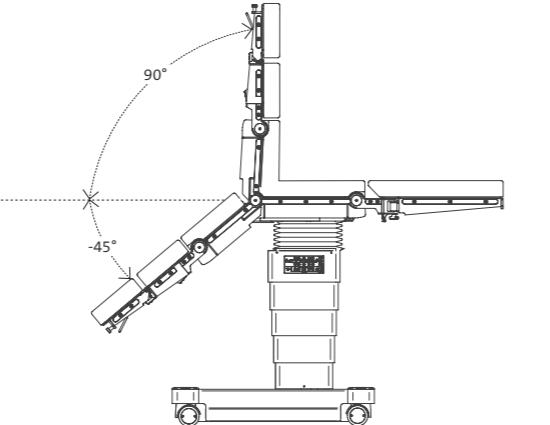
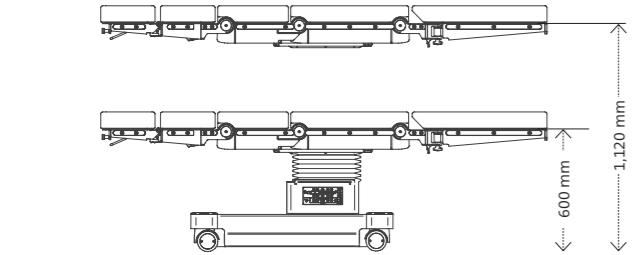
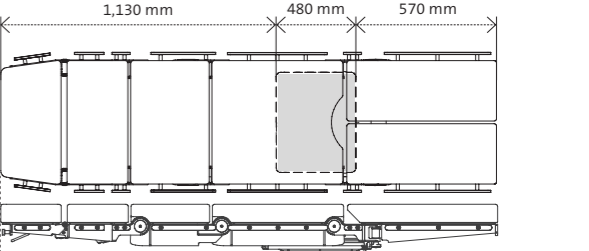


**Cirugía de la mano y el brazo**  
con anillo para la cabeza, dispositivo de extensión del brazo y fijador de dedos de Weinberger

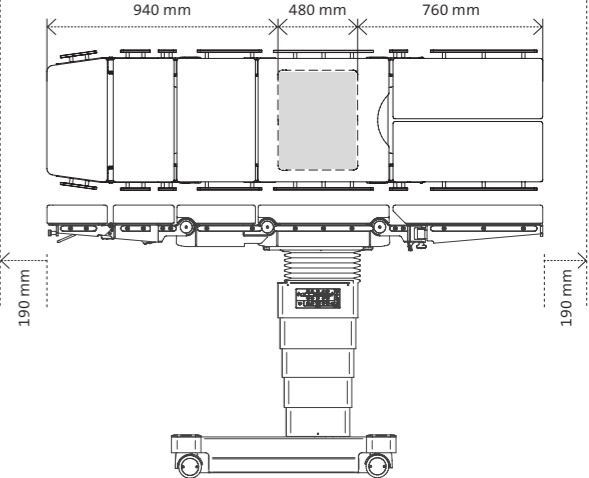
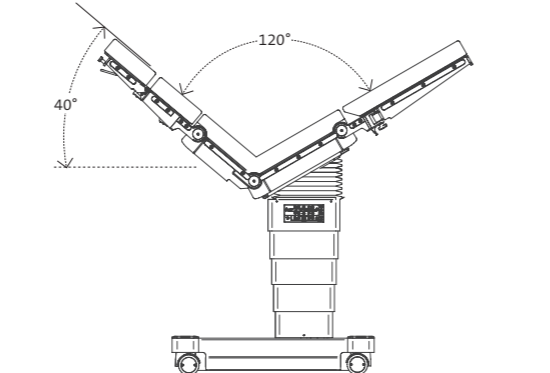
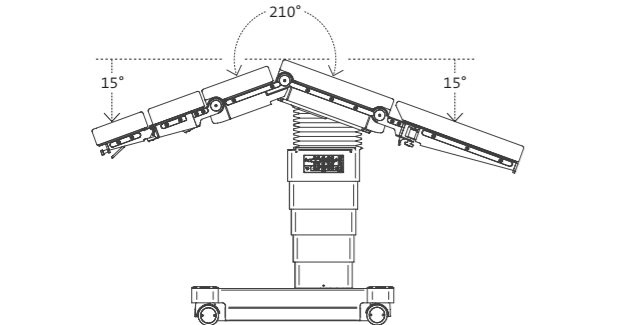
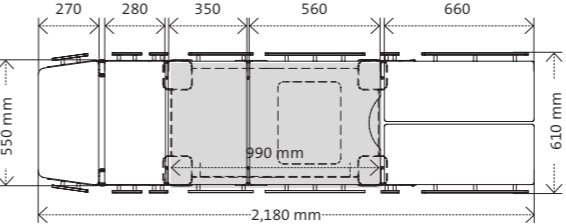
# Características técnicas



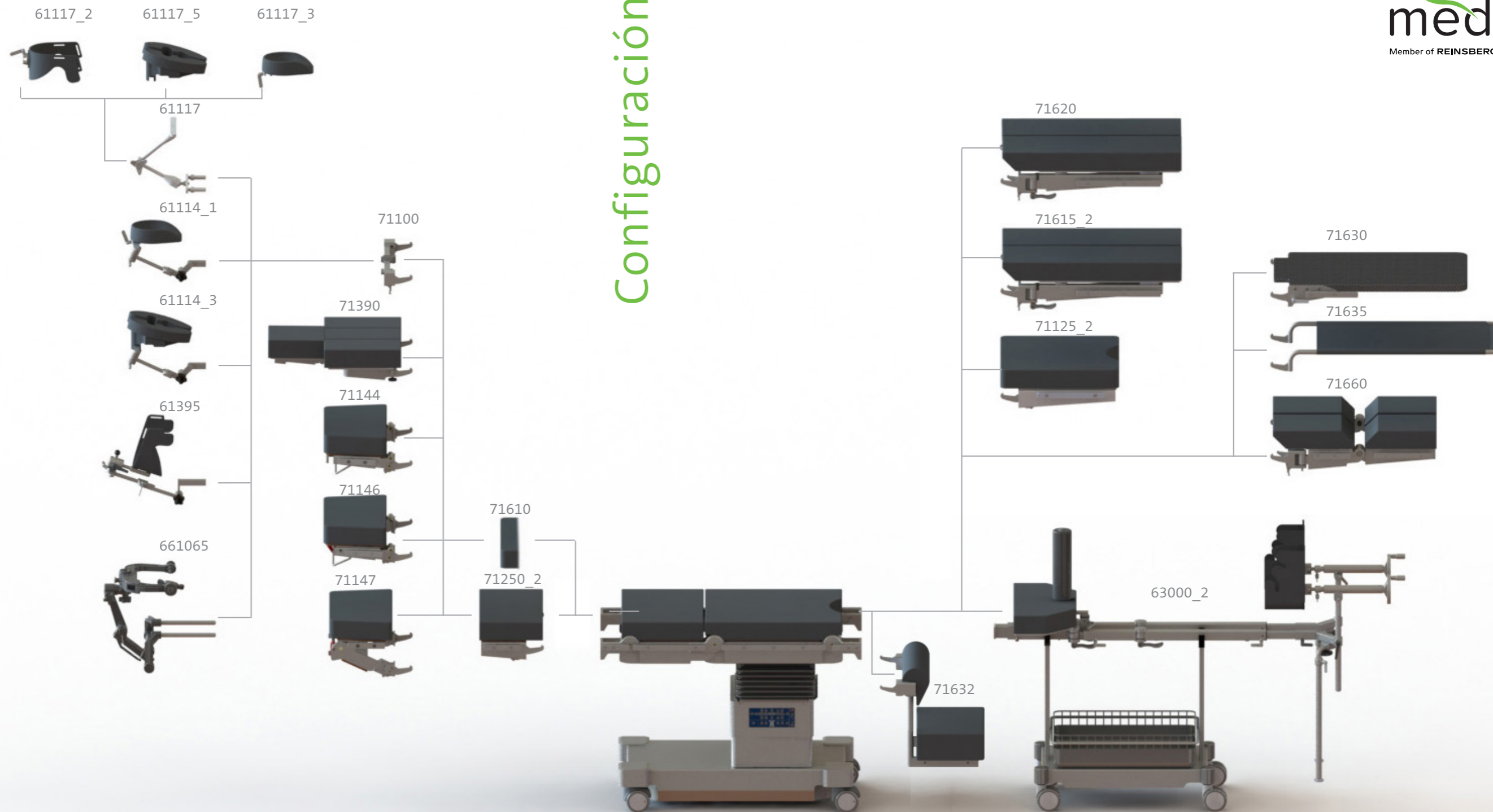
## Desplazamiento longitudinal



## Vista de planta



# Configuración



# Accesorios para medifa 7000



**Interruptor de pedal para medifa 7000**  
Ref. 704060

- Para las funciones altura, lateral y Trendelenburg
- Con cable



**Mando a distancia por infrarrojo para medifa 7000**  
Ref. 704070

- Transmisión de datos por medio de señales de infrarrojo
- Panel de control para todos los ajustes eléctricos
- Incl. cargador



**Mecanismo de tracción electrónico para medifa 7000**  
Ref. 70645

- Accionamiento de traslación eléctrico gracias a la quinta rueda que facilita la colocación de la mesa
- Sin instalación ulterior!



**Rodillo direccional conmutable eléctricamente**  
Ref. 70650

- Para un movimiento rectilíneo cómodo al maniobrar la mesa de operaciones



**Sistema de seguridad para medifa 7000**  
Ref. 70655

- Asegura el funcionamiento de las funciones básicas (altura, regulación lateral, regulación Trendelenburg y freno central ) de la mesa en caso de fallo eléctrico gracias a una batería de 24 V
- Opcional, no puede integrarse posteriormente



**Túnel continuo para los casetes radiográficos para modelo 700200**  
Ref. 71642\_2

- Para radiografía convencional

**Túnel continuo para los casetes radiográficos para modelo 700300**  
Ref. 71642\_3

- Para radiografía convencional

# Accesorios para medifa 7000



## Anclaje para dispositivo de extensión 63000\_2 para mesas de la serie 7000 Ref. 63005\_1

- Para mesas de la serie 7000 sin desplazamiento longitudinal
- Para colocar el dispositivo de extensión

## Anclaje para dispositivo de extensión 63000\_2 para mesas de la serie 7000 Ref. 63005\_2

- Para mesas de la serie 7000 con desplazamiento longitudinal
- Para colocar el dispositivo de extensión



## Apoya-cabeza para medifa 7000

### Ref. 71144

- Regulación asistida por cilindro neumático de -45° a +45°
- Acoplable en la placa dorsal
- Radiotransparente
- L x Ancho: 266 x 550 mm
- Colchón: SF, espesor = 80 mm, conductivo eléctrico, desmontable



## Apoya-cabeza para medifa 7000

### Ref. 71146

- Regulación asistida por cilindro neumático de -45° a +45°
- Inclinación adicional gracias a la doble articulación
- Acoplable en la placa dorsal
- Radiotransparente
- L x Ancho: 266 x 550 mm
- Colchón: SF, espesor = 80 mm, conductivo eléctrico, desmontable



## Apoya-cabeza para medifa 7000

### Ref. 71147

- Fácil ajuste de -90° a +90°
- La doble articulación permite una inclinación adicional
- Acoplamiento y desacoplamiento en placa dorsal
- Radiotransparente
- Incl. rieles laterales
- Largo x ancho: 266 x 550 mm
- Acolchado viscoelástico SF, espesor = 80 mm, conductivo eléctricamente, desmontable



## Guías laterales

### Ref. 71148

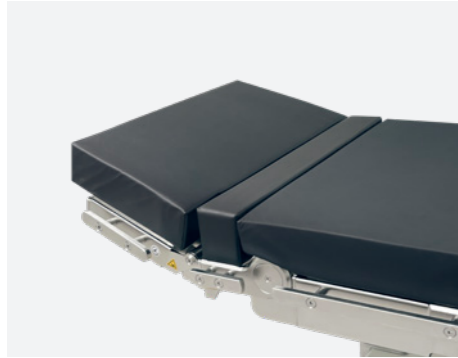
- Guías laterales adicionales para la cabecera del apoya-cabeza
- L: 300 mm
- Material: Acero inoxidable
- Compatible con: 71144, 71146
- Pieza



## Guías laterales

### Ref. 71149

- Guías laterales adicionales para ambos lados de la placa apoya-cabeza
- L: 160 mm
- Material: Acero inoxidable
- Compatible con: 71144, 71146
- Par



**Acolchado para cubrir el punto de acoplamiento para medifa 7000**  
**Ref. 71610**

- Para cubrir los puntos de acoplamiento cuando se utiliza el medifa 7000 sin placa dorsal superior (71250\_2)



**Placa dorsal superior para medifa 7000**  
**Ref. 71250\_2**

- Acoplable en la placa dorsal
- Radiotransparente
- L x Ancho: 268 x 550 mm
- Colchón: Viscoelástico, E = 80 mm, conductivo eléctrico, desmontable
- Con guías laterales (UE)



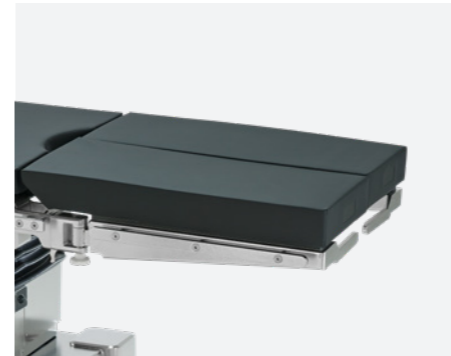
**Placa dorsal para medifa 7000**  
**Ref. 71390**

- Incl. Apoya-cabeza
- Tres segmentos desmontables garantizan acceso flexible al hombro
- Fácil conexión y desconexión en la placa dorsal superior 71250\_2 en orientación inversa
- Radiotransparente
- L x Ancho: 320 x 550 mm
- Colchón: SF, espesor = 80 mm, conductivo eléctrico, desmontable
- ATENCIÓN: 71250\_2 obligatorio requerido adicionalmente



**Extensión para la sección pélvica compatible con medifa 7000**  
**Ref. 71125\_2**

- Extensión: 400 mm
- Recorte especial en la sección pélvica
- Radiotransparente
- L x Ancho: 400 x 550 mm
- Colchón: SF, espesor = 80 mm, conductivo eléctrico, desmontable
- Para procedimientos endo-urológicos
- Con guías laterales (UE)



**Placas para piernas compatible con medifa 7000 (par)**  
**Ref. 71615\_2**

- Con ajuste eléctrico, giratoria
- Movimiento de tijera de 180°
- Acoplable en la sección pélvica
- Radiotransparente
- L x Ancho: Cada 660 x 266 mm
- Colchón: SF, espesor = 80 mm, conductivo eléctrico, desmontable
- Con guías laterales (UE)



**Placas para piernas con extensión de accesocompatible con medifa 7000 (par)**  
**Ref. 71620**

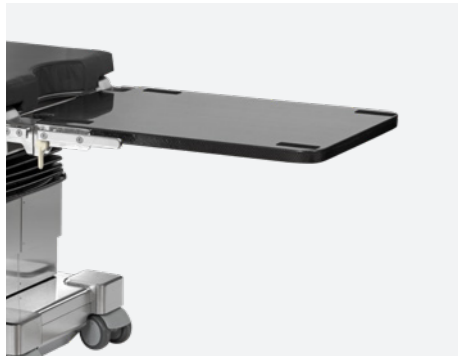
- Con ajuste eléctrico
- Gira hacia fuera para el acceso directo del paciente
- Acoplable en la sección pélvica
- Radiotransparente
- L x Ancho: Cada 740 x 266 mm
- Colchón: SF, espesor = 80 mm, conductivo eléctrico, desmontable
- Con guías laterales (UE)

# Accesorios para medifa 7000



## Placas para piernas de 4 partes compatible con medifa 7000 (par) Ref. 71660

- Con ajuste eléctrico, giratoria y doblegable
- Movimiento de tijera de 180°
- Acoplable en la sección pélvica
- Radiotransparente
- L x Ancho: Cada 662 x 266 mm
- Colchón: SF, espesor = 80 mm, conductivo eléctrico, desmontable



## Placa de fibra de carbono para medifa 7000 Ref. 71630

- Incl. colchón
- Para la radiografía intraoperatoria, radiopermeable en 360°
- Acoplable en la sección pélvica o a la placa dorsal (parte inferior)
- L x Ancho: 750 x 540 mm
- Colchón: SF, espesor = 70 mm, conductivo eléctrico, desmontable



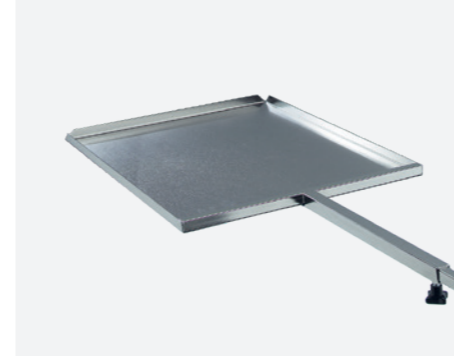
## Soporte de transferencia para piernas compatible con medifa 7000 Ref. 71635

- Para sostener las piernas durante un período corto
- Acoplable en la sección pélvica
- L x Ancho: 900 x 500 mm



## Elementos de extensión para medifa 7000 (par) Ref. 61355SF

- Para plataforma de la mesa
- Con guías laterales (UE)
- L x Ancho: Cada segmento 310 x 110 mm
- Colchón: SF, espesor = 70 mm, conductivo eléctrico, desmontable



## Porta-chasis radiográfico para medifa 7000 Ref. 71643

- Para casetes de radiografía
- Con barra ajustable en altura
- L x Ancho x A: 470 x 385 x 16 mm
- Para casetes de radiografía con dimensiones 14" x 17" (US)
- Material: Acero inoxidable
- Compatible con: 71642\_2, 71642\_3

# Accesorios adicionales

Una amplia gama de accesorios adicionales complementa las aplicaciones quirúrgicas.

Para el almacenaje de los accesorios que se van a instalar, sugerimos un carro porta-accesorios (réf. 341045) fabricado en acero inoxidable.

Encontrará más accesorios en nuestro folleto „Accesorios para mesas de operaciones“.



## Competencia en torno al quirófano

Como empresa líder internacional en la fabricación de productos médicos, medifa GmbH ofrece productos y soluciones innovadoras para salas de operaciones, sistemas móviles para quirófanos híbridos, y otras áreas en hospitales o centros quirúrgicos ambulatorios. La amplia cartera de productos incluye mesas de operaciones móviles, accesorios para todo tipo de cirugías, mesas rodables con tableros de carbono, lámparas quirúrgicas, así como sillones de exploración y tratamiento.

**medifa GmbH forma parte del Grupo Reinsberg, fabricante líder europeo con presencia mundial de productos y soluciones médicas para hospitales.**

El diseño, desarrollo, construcción y producción de los productos medifa tiene lugar en Alemania. Con una gran cuota de valor añadido en el grupo empresarial, medifa garantiza a sus clientes tiempos de respuesta rápidos y una alta calidad „Made in Germany“ conforme a las normas de calidad y certificaciones nacionales e internacionales.

medifa se centra constantemente en los requisitos actuales y futuros de sus clientes. Siguiendo el lema „we care“ (nos importa), los clientes de todo el mundo pueden confiar en el asesoramiento, el procesamiento y la calidad de primer nivel de un único proveedor.

## Productos

- Lámparas de quirófano (medifa H!Light)
- Mesas de operaciones móviles
- Mesas de operaciones móviles carbón para aplicaciones mínimamente invasivas
- Accesorios para mesas de operaciones y lámparas
- Sillones de reconocimiento y sillones de exploración y tratamiento (ginecología, urología y proctología)
- Mobiliario funcional médico

## medifa en el mundo



# medifa

Member of REINSBERG® GROUP



## medifa GmbH

Industriestraße 5

57413 Finnentrop

Alemania

fon +49 2721 71 77 -0

fax +49 2721 71 77 -255

[www.medifa.com](http://www.medifa.com)

[info@medifa.com](mailto:info@medifa.com)

Version 01-24-E5

Sujeto a modificaciones debidas al desarrollo técnico. Este documento tiene como objetivo proporcionar información a una audiencia internacional fuera de los Estados Unidos.



Made in Germany

[www.medifa.com](http://www.medifa.com)

we care.