



ZUBEHÖR

Für
Operationstische

we care.

Inhalt



**In diesem Zubehörprospekt für
Operationstische finden Sie:**

- Zubehör zur Montage an EU-Führungsschiene (25 x 10 mm)
- Zubehör speziell für medifa-Operationstische

Allgemeines Zubehör	4	
Kopflagerung	14	
Armlagerung	19	
Beinlagerung	22	
Neurochirurgie	28	
Orthopädie und Traumatologie	30	
Lagerungshilfen	38	
Zubehör für medifa 7000	42	
Zubehör für medifa 5000 und 6000	50	
Zubehör für medifa 5000 BASIC	57	
Zubehörwagen	61	

Allgemeines Zubehör



Drehbarer Befestigungskloben

Art.-Nr. 61511

- Zur Aufnahme von Zubehören mit Rundstange (18 mm)
- Material: Edelstahl



Drehbarer Befestigungskloben mit Schnellspannhebel

Art.-Nr. 61512

- Zur Aufnahme von Zubehören mit Rundstange (18 mm)
- Material: Edelstahl, Aluminium



Befestigungskloben für Vierkantprofile (25 x 10 mm)

Art.-Nr. 61551

- Material: Aluminium



Befestigungskloben für Vierkantprofile (20 x 20 mm)

Art.-Nr. 61552

- Material: Aluminium



Befestigungskloben für Rundstange (18 mm)

Art.-Nr. 61553

- Material: Aluminium



Befestigungskloben mit Schnellspannhebel für Rundstange (18 mm)

Art.-Nr. 61554

- Material: Edelstahl, Aluminium

Allgemeines Zubehör



Narkosebügel

Art.-Nr. 61750

- Beidseitig ausziehbar
- Inkl. Befestigungskloben
- Material: Edelstahl



Armessel für Narkosebügel

Art.-Nr. 61755

- Zum Einhängen an Narkosebügel
- Material: Edelstahl



Flexibler Narkosebogen

Art.-Nr. 61751

- Biegbar und individuell einstellbar
- Inkl. Befestigungskloben
- Länge: 2000 mm
- Material: Edelstahl



Schlauchhalterung

Art.-Nr. 61752

- Zur Fixierung des Beatmungsschlauches
- Höhenverstellbar, flexibel einstellbar
- Inkl. Befestigungskloben
- Material: Edelstahl, Kunststoff



Infusionsstange

Art.-Nr. 61800

- Ausziehbar
- Mit vier Haken
- Inkl. Befestigungskloben
- Material: Edelstahl



Drehbare Infusionsstange

Art.-Nr. 61805

- Ausziehbar
- Mit vier Haken
- Inkl. drehbarem Befestigungskloben
- Material: Edelstahl

Allgemeines Zubehör



Instrumententisch

Art.-Nr. 61410

- Höhenverstellbar, drehbar, neigbar
- Inkl. Befestigungskloben
- L x B: 450 x 350 mm
- Material: Edelstahl



Führungsschieneverlängerung

Art.-Nr. 61560

- Verlängert die Führungsschiene um 320 mm
- Zur Aufnahme von Zubehör für EU-Führungsschiene (25 x 10 mm)
- Inkl. Befestigungskloben
- Material: Edelstahl



Handschiebegriffe

Art.-Nr. 61571

- Zum einfachen und bequemen Manövrieren des OP-Tisches
- Inkl. Befestigungskloben
- Material: Edelstahl
- Paar



Seitenhalter

Art.-Nr. 61341

- Inkl. Befestigungskloben
- Polster: PUR, elektrisch ableitfähig, L x B je 220 x 110 mm
- Material: Edelstahl
- Paar



Schulterstütze

Art.-Nr. 61351

- Inkl. Befestigungskloben
- Höhenverstellbar und ausziehbar
- Polster: PUR, elektrisch ableitfähig, L x B je 220 x 110 mm
- Material: Edelstahl
- Paar



Doppelte Seitenstütze

Art.-Nr. 61362

- Zur Fixierung des Beckens
- Inkl. Befestigungskloben
- Höhenverstellbar und ausziehbar
- Polster: PUR, elektrisch ableitfähig, Ø 100 mm
- Material: Edelstahl

Allgemeines Zubehör



Halterung zur Aufnahme von Körperstützen

Art.-Nr. 61361

- Höhenverstellbar, ausziehbar und schwenkbar um 360°
- Körperstützen über Kugelgelenk positionierbar
- Material: Edelstahl



Gelenkarm zur Aufnahme von Körperstützen

Art.-Nr. 61365

- Zur Aufnahme von Körperstützen
- Flexible Positionierung der Körperstützen durch drei Gelenke
- Zentrale Feststellschraube zur schnellen Positionierung und Fixierung des Gelenkarms
- Material: Edelstahl



Körperstütze für Pubis, Sacrum und Sternum

Art.-Nr. 61361_1

- Polster: PUR, elektrisch ableitfähig, Ø 100 mm
- Kompatibel mit Art.-Nr. 61361, 61365 und 81361
- Material: Edelstahl



Körperstütze für Schulter- und Seitenlagerung

Art.-Nr. 61361_2

- Polster: PUR, elektrisch ableitfähig, L x B 220 x 110 mm
- Kompatibel mit Art.-Nr. 61361, 61365 und 81361
- Material: Edelstahl



Körperstütze für Rücken und Gesäß

Art.-Nr. 61361_3

- Konkave Form
- Polster: PUR, elektrisch ableitfähig, L x B 220 x 110 mm
- Kompatibel mit Art.-Nr. 61361, 61365 und 81361
- Material: Edelstahl



Stützrolle

Art.-Nr. 61361_4

- Zur seitlichen Lagerung des Patienten
- Polster: PUR, elektrisch ableitfähig, L x Ø 190 x 100 mm
- Kompatibel mit Art.-Nr. 61361, 61365 und 81361
- Material: Edelstahl

Allgemeines Zubehör



Instrumentenablageschale

Art.-Nr. 91611

- Inkl. Befestigungskloben
- Schwenkbar
- Ø 280 mm
- Material: Edelstahl



Instrumentenablageschale

Art.-Nr. 91612

- Inkl. Befestigungskloben
- Schwenkbar
- L x B x H: 325 x 265 x 65 mm
- Material: Edelstahl



Schale mit Ablauf und Schlauch

Art.-Nr. 91613

- Inkl. Befestigungskloben
- Schwenkbar
- Ø 320 mm
- Material: Edelstahl



Eimer

Art.-Nr. 91608

- Mit Deckel und Schlauchaufnahme
- Volumen: 12 Liter
- Material: Edelstahl
- Kompatibel mit 91613



Handschalterkonsole

Art.-Nr. 61575

- Zur Ablage des Handschalters an seitlicher oder kopfseitiger Führungsschiene
- Neigbar
- Material: Edelstahl

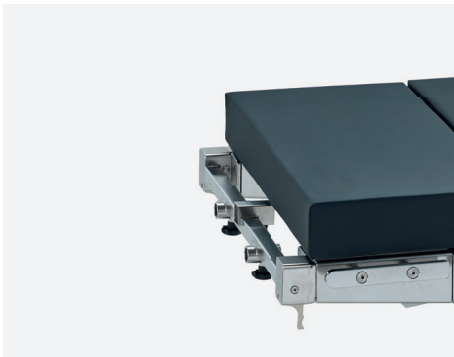
Kopflagerung



Universaladapter für medifa 5000 und 6000

Art.-Nr. 61100

- Zur Aufnahme von Kopflagerungen und neurochirurgischen Zubehören
- Material: Edelstahl



Universaladapter für medifa 7000

Art.-Nr. 71100

- Zur Aufnahme von Kopflagerungen und neurochirurgischen Zubehören
- Material: Edelstahl



Kopfkalotte mit Polsterausschnitt

Art.-Nr. 61114_1

- Zur Aufnahme des Kopfes in Bauch- oder Rückenlage
- Mit Polsterausschnitt
- Dreh- und kippbar mittels Kugelgelenk
- Polster: PUR, elektrisch ableitfähig
- Material: Edelstahl
- Kompatibel mit 61100, 61385, 61390, 71100 oder 71390



Kopfkalotte einteilig

Art.-Nr. 61114_2

- Zur Aufnahme des Kopfes in Rückenlage
- Höhenverstellbar, dreh- und kippbar mittels Kugelgelenk
- Polster: PUR, elektrisch ableitfähig
- Material: Edelstahl
- Kompatibel mit 61100, 61385, 61390, 71100 oder 71390



Kopfkalotte zweiteilig

Art.-Nr. 61114_3

- Zur Aufnahme des Kopfes in Bauch- und Rückenlage
- Zweiteilig, in der Breite verstellbar
- Dreh- und kippbar mittels Kugelgelenk
- Inkl. Polster und Befestigungsgurt
- Polster: Viskoelastischer Schaumstoff, elektrisch ableitfähig
- Material: Edelstahl
- Kompatibel mit 61100, 61385, 61390, 71100 oder 71390



Kopfstütze

Art.-Nr. 61395

- Zur stabilen Lagerung und Fixierung des Kopfes bei Operationen an der Schulter
- Zur Anbringung an dreigeteilter Rückenplatte oder Universaladapter
- Ausziehbar
- Polster: Viskoelastischer Schaumstoff, elektrisch ableitfähig
- Material: Edelstahl
- Kompatibel mit: 61100, 61385, 61390, 71100 oder 71390

Kopflagerung



Gelenkarm für Kopflagerungszubehör

Art.-Nr. 61117

- Zur Aufnahme von Kopflagerungen
- Flexible Positionierung der Kopflagerungen durch drei Gelenke
- Zentrale Feststellschraube zur schnellen Positionierung und Fixierung des Gelenkarms
- Passt an 61100 oder 71100
- Material: Edelstahl



Kleine Kopfplatte für Gelenkarm

Art.-Nr. 61117_1

- Zur sicheren und bequemen Lagerung des Kopfes
- Polster: PUR, L x B x H: 230 x 230 x 60 mm, elektrisch ableitfähig
- Kompatibel mit 61117
- Alternativ auch mit viskoelastischem Komfort-Polster, H= 80 mm (Art.-Nr. 61117_1SF)



Kopfstütze für Gelenkarm

Art.-Nr. 61117_2

- Zur stabilen Lagerung und Fixierung des Kopfes
- Inkl. Polstersatz und Befestigungsgurt
- Polster: Viskoelastischer Schaumstoff, elektrisch ableitfähig
- Kompatibel mit 61117



Kopfkalotte mit Polsterausschnitt für Gelenkarm

Art.-Nr. 61117_3

- Zur Aufnahme des Kopfes in Bauch- und Rückenlage
- Mit Polsterausschnitt
- Polster: PUR, elektrisch ableitfähig
- Kompatibel mit 61117



Kopfkalotte einteilig für Gelenkarm

Art.-Nr. 61117_4

- Zur Aufnahme des Kopfes in Rückenlage
- Polster: PUR, elektrisch ableitfähig
- Kompatibel mit 61117



Kopfkalotte zweiteilig für Gelenkarm

Art.-Nr. 61117_5

- Zur Aufnahme des Kopfes in Bauch- und Rückenlage
- Inkl. abnehmbarem Polster und Befestigungsgurt
- Zweiteilig, in der Breite verstellbar
- Polster: Viskoelastischer Schaumstoff, elektrisch ableitfähig
- Kompatibel mit 61117

Kopflagerung



Handauflagerung für Kopfkalotte einteilig

Art.-Nr. 61111

- Mit Verbindungsstück für Kopfkalotte
- Material: Edelstahl
- Kompatibel mit 61114_2



Handauflagerung für Kopflagerungszubehör

Art.-Nr. 61113

- Mit Verbindungsstück für Kopfkalotte
- Material: Edelstahl
- Kompatibel mit 61114_1, 61114_3, 61117_3, 61117_4, 61117_5



Armauflage mit Kugelgelenk

Art.-Nr. 61211

- Inkl. Befestigungskloben und Befestigungsgurt
- Höhenverstellbar, Armpolster dreh- und kippbar über Kugelgelenk
- Horizontal verschiebbar
- Polster: PUR, L x B x H: 400 x 115 x 40 mm, elektrisch ableitfähig
- Material: Edelstahl



Intraoperative Armauflage

Art.-Nr. 61216

- Inkl. Befestigungskloben und Befestigungsgurt
- Zur einfachen Positionierung des Patientenarms bei Schulteroperationen in Beach-Chair-Lagerung
- Zentrale Feststellschraube zur schnellen Positionierung und Fixierung des Gelenkarms
- Armpolster dreh- und kippbar durch Kugelgelenk
- Polster: PUR, L x B x H: 400 x 115 x 40 mm, elektrisch ableitfähig
- Material: Edelstahl



Armauflage mit Gelenkarm

Art.-Nr. 61217

- Inkl. Befestigungskloben und Befestigungsgurt
- Flexible Positionierung des Patientenarms durch drei Gelenke
- Zentrale Feststellschraube zur schnellen Positionierung und Fixierung des Gelenkarms
- Armpolster dreh- und kippbar durch Kugelgelenk
- Polster: PUR, L x B x H: 400 x 115 x 40 mm, elektrisch ableitfähig
- Material: Edelstahl

Armlagerung



Armauflage mit Einhandbedienung und Komfort-Polster (Länge 600 mm)

Art.-Nr. 61222

- Inkl. Befestigungskloben und Befestigungsgurt
- Um 360° drehbar, schwenkbar und kippbar mittels Einhandbedienung
- Höhenverstellbar
- Polster: Viskoelastischer Schaumstoff, L x B x H: 600 x 165 x 60 mm, abnehmbar elektrisch ableitfähig
- Material: Edelstahl



Armauflage mit Einhandbedienung und Komfortpolster (Länge 450 mm)

Art.-Nr. 61223

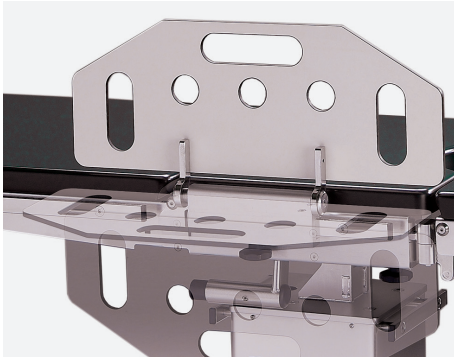
- Inkl. Befestigungskloben und Befestigungsgurt
- Um 360° drehbar, schwenkbar und kippbar mittels Einhandbedienung
- Höhenverstellbar
- Polster: Viskoelastischer Schaumstoff, L x B x H: 450 x 165 x 60 mm, abnehmbar elektrisch ableitfähig
- Material: Edelstahl



Armauflage Standard

Art.-Nr. 61220

- Inkl. Befestigungskloben und Befestigungsgurt
- Schwenkbar
- Polster: PUR, L x B x H: 600 x 165 x 60 mm, elektrisch ableitfähig
- Material: Edelstahl
- Alternativ mit viskoelastischem Komfort-Polster, H = 80 mm (Art.-Nr. 61220SF)



Seitenstütze / Armauflage

Art.-Nr. 61092

- Zur sicheren Abstützung des Patienten
- Zur Lagerung des Arms
- Dreistufig abklappbar (aufrecht, waagrecht, nach unten)
- L x H: 600 x 140 / 235 mm
- Optional: Polster aus Kunstleder bezogenem Schaumstoff, H= 20 mm, elektrisch ableitfähig (Art.-Nr. 56031)



Handfessel

Art.-Nr. 61400

- Zur Fixierung der Hand oder des Arms
- Inkl. Befestigungskloben
- L x B: je 180 x 80 mm
- Paar

Beinlagerung



Beinhalter nach Goepel

Art.-Nr. 61700

- Zur Lagerung des Patienten in Steinschnittlage
- Polster: PUR, elektrisch ableitfähig
- Material: Edelstahl
- Drehbare Befestigungskloben (61511 oder 61512) und Befestigungsgurte (B81600M1) sind separat zu bestellen
- Stück



Beinhalter nach Goepel Comfort

Art.-Nr. 81705

- Zur Lagerung des Patienten in Steinschnittlage
- Polster: PUR, elektrisch ableitfähig
- Drehbare Befestigungskloben (61511 oder 61512) und Befestigungsgurte (B81600M1) sind separat zu bestellen
- Material: Edelstahl
- Paar



Beinhalter mit Einhandbedienung

Art.-Nr. 61720

- Inkl. Polster und Befestigungskloben
- Zur Lagerung des Patienten in Steinschnittlage
- Stufenloses Positionieren der Beine
- Einfache Verstellbarkeit mittels gasfederunterstützter Einhandbedienung
- Max. Patientengewicht: 159 kg
- Paar



Beinhalter für Adipositas-Patienten

Art.-Nr. 61710

- Inkl. Polster und Befestigungsgurt
- Neigbar über Kugelgelenk
- Polster: L x B x H: 300 x 285 x 155 / 100 mm, elektrisch ableitfähig
- Material: Edelstahl
- Drehbare Befestigungskloben (61511 oder 61512) sind separat zu bestellen
- Paar



Ellenbogenstützen

Art.-Nr. 61780

- Inkl. Befestigungskloben
- Polster: PUR, L x B: 145 x 120 mm, elektrisch ableitfähig
- Material: Edelstahl
- Paar



Unterschenkelfixierung

Art.-Nr. 61760

- Inkl. Befestigungskloben
- Polster: PUR, elektrisch ableitfähig
- Material: Edelstahl
- Stück

Beinlagerung



Oberschenkelfixierung

Art.-Nr. 61770

- Inkl. Befestigungskloben
- Polster: PUR, elektrisch ableitfähig
- Material: Edelstahl
- Stück



Rektallagerungseinheit für medifa 5000 und 6000

Art.-Nr. 61632

- Zur Positionierung des Patienten in Knie-Ellenbogen-Lagerung bei Rektaleingriffen und Wirbelsäulenchirurgie
- Höhenverstellbar (200 mm)
- Sichere Arbeitslast: 150 kg
- Polster (unten) L x B x H: 370 x 500 x 490 - 690 mm, elektrisch ableitfähig
- Integrierte Führungsschienen (EU)
- Material: Edelstahl



Rektallagerungseinheit für medifa 7000

Art.-Nr. 71632

- Zur Positionierung des Patienten in Knie-Ellenbogen-Lagerung bei Rektaleingriffen und Wirbelsäulenchirurgie
- Höhenverstellbar (200 mm)
- Sichere Arbeitslast: 150 kg
- Polster (unten) L x B x H: 370 x 500 x 490 - 690 mm, elektrisch ableitfähig
- Integrierte Führungsschienen (EU)
- Material: Edelstahl



Kniestützen für medifa 5000 und 6000

Art.-Nr. 61150

- Zur Lagerung des Patienten in Knie-Ellenbogen-Lagerung
- Höhenverstellbar und schwenkbar
- Polster: PUR, elektrisch ableitfähig
- Material: Edelstahl
- Stück



Rektoskopierolle

Art.-Nr. 61315

- Inkl. Befestigungskloben
- Höhenverstellbar
- Polster: PUR, elektrisch ableitfähig
- Material: Edelstahl



Kniefussbank

Art.-Nr. 61630

- Zur Lagerung des Patienten bei Rektaleingriffen
- Befestigungskloben
- Polster: PUR, L x B: 525 x 245 mm, elektrisch ableitfähig
- Material: Edelstahl

Beinlagerung



Fußplatten

Art.-Nr. 61631

- Inkl. Befestigung
- Zur Sicherung des Patienten in Anti-Trendelenburg-Lagerung
- Zur Verlängerung der Liegefläche zusätzlich abklappbar
- Polster: PUR, L x B x H: je 270 x 270 x 60 mm
- Material: Edelstahl
- Paar



Körper- und Beingurt

Art.-Nr. 61405

- Inkl. Befestigungskloben
- Stufenlos einstellbar durch Klettverschluss
- L x B: 2300 x 80 mm
- Material: Edelstahl



Beinfessel

Art.-Nr. 61406

- Zur Fixierung des Beines an geteilter Beinplatte
- Stufenlos einstellbar
- Mit Klettverschluss
- Paar



Beingurte

Art.-Nr. 61407

- Inkl. Befestigungskloben
- Für geteilte Beinplatten
- Länge: je 1200 mm
- Sichere Arbeitslast: 227 kg
- Paar

Neurochirurgie



Grundhalterung

Art.-Nr. 661065

- Zur Befestigung von neurochirurgischen Kopflagerungen
- Einhandbedienung durch zentralen Feststellhebel
- Großer Verstellradius
- Geringes Gewicht
- Nur in Verbindung mit 61100 oder 71100



Verbindungskloben

Art.-Nr. 661067

- Verbindet Grundhalterung (661065) mit Schädelklemme (661069) oder Kopfkalotte (661076, 661078)
- Ermöglicht Rotationsverstellung der Schädelklemme



Schädelklemme

Art.-Nr. 661069

- Zur Fixierung des Kopfes bei neurochirurgischen Eingriffen
- Rastenmechanismus ermöglicht schnelle und sichere Fixierung
- Nur in Verbindung mit 661065 und 661067
- Schädeldorne (661073 und 661074) sind nicht im Lieferumfang enthalten!



Schähdeldorne für Erwachsene

Art.-Nr. 661073

- Sterilisierbar, mehrfach verwendbar, drei Stück, Edelstahl
- Kompatibel mit Schädelklemme 661069

Schähdeldorne für Kinder

Art.-Nr. 661074

- Wie 661073, jedoch für Kinder



Sitzbügel

Art.-Nr. 661071

- Inkl. Befestigungskloben
- Zur sicheren Fixierung des Kopfes bei sitzender Lagerung des Patienten
- Anpassbar an die Breite des OP-Tisches
- Kompatibel mit Grundhalterung 661065



Kopfkalotte für Erwachsene

Art.-Nr. 661076

- Inkl. abnehmbarer Gelpolster
- Nur in Verbindung mit 661065 und 661067

Kopfkalotte für Kinder

Art.-Nr. 661078

- Inkl. abnehmbarer Gelpolster
- Nur in Verbindung mit 661065 und 661067

Orthopädie und Traumatologie



Extensionsgerät für medifa 5000 und 6000

Art.-Nr. 63000_1

- Freischwebend
- Max. Patientengewicht: Freischwebend: 136 kg, mit Gelenkholmstützen: 250 kg
- Material: Edelstahl
- Alternativ mit viskoelastischem Komfort-Polster, H = 80 mm (Art.-Nr. 63000_1SF)

Im Lieferumfang enthalten:

- Fixierungsadapter zum OP-Tisch inkl. Beckenplatte mit Polster
- Gegenzugstab für Damm- und Oberschenkelhalsversorgung
- Zwei schwenkbare Extensionsholme mit Doppelgelenken
- Zwei schwenk- und höhenverstellbare Zugspindelaggregate mit Aufnahme für Extensionsschuhhalterung
- Ein Transportgestell mit Ablagekorb
- Zwei höhenverstellbare Gelenkholmstützen



Extensionsgerät für medifa 7000

Art.-Nr. 63000_2

- Wie 63000_1, jedoch für medifa 7000



Koppelstelle für Extensionsgerät 63000_2 für OP-Tische der Serie medifa 7000 ohne Verschiebbarkeit der Tischplatte

Art.-Nr. 63005_1

- Zur Aufnahme des Extensionsgeräts

Koppelstelle für Extensionsgerät 63000_2 für OP-Tische der Serie medifa 7000 mit Verschiebbarkeit der Tischplatte

Art.-Nr. 63005_2

- Zur Aufnahme des Extensionsgeräts



Extensionsschuh für Erwachsene

Art.-Nr. 61010

- Zur Fixierung des Fußes
- Kompatibel mit Extensionsgerät 63000_1 und 63000_2
- Stück

Extensionsschuh für Kinder

Art.-Nr. 61020

- Wie 61010, jedoch für Kinder



Oberschenkelgegenzugstab für Extensionsgerät 63000_1

Art.-Nr. 63025_1

- Zur Extension in Seitenlage
- Strahlendurchlässiger Dammbogen

Oberschenkelgegenzugstab für Extensionsgerät 63000_2

Art.-Nr. 63025_2

- Wie 63025_1, jedoch für Extensionsgerät 63000_2

Orthopädie und Traumatologie



Unterschenkelgegenzugstab für Extensionsgerät 63000_1 und 63000_2

Art.-Nr. 63045

- Zur Positionierung und Fixierung des Patienten bei Frakturen am Unterschenkel
- Strahlendurchlässige Polsterrolle
- Höhenverstellbar und neigbar
- Polster: PUR, elektrisch ableitfähig
- Material: Edelstahl



Beckengipsaggregat für Extensionsgerät 63000_1 und 63000_2

Art.-Nr. 63030

- Für Erwachsene und Kinder einsetzbar
- Verschiebbarer Gegenzugstab
- Polster: PUR, elektrisch ableitfähig
- Material: Edelstahl



Drahtbügel „Kirschner“ für Extensionsgerät 63000_1 und 63000_2

Art.-Nr. 63060

- Zur Verwendung bei Extensionen mit Steinmann-Nagel



Beinstütze für Extensionsgerät 63000_1 und 63000_2

Art.-Nr. 63026

- Zur Aufnahme des gesunden Beines bei Extensionen
- Inkl. Befestigungsgurte
- Polsterplatte neigbar durch Kugelgelenk
- Polster: PUR, elektrisch ableitfähig
- Material: Edelstahl



Transferbeinplatte für Extensionsgerät 63000_1

Art.-Nr. 63070_1

- Zur präoperativen Lagerung der Beine
- Inkl. Polster, L x B x H: 600 x 200 x 35 mm, elektrisch ableitfähig
- Paar

Transferbeinplatte für Extensionsgerät 63000_2

Art.-Nr. 63070_2

- Wie 63070_1 jedoch für 63000_2



Extensionswagen für Extensionsgerät 63000_1 und 63000_2

Art.-Nr. 63090

- Zur Lagerung und zum Transport des in Module zerlegten Extensionsgeräts sowie zugehöriger Zubehörteile
- Material: Edelstahl

Orthopädie und Traumatologie



Armextensionsgerät

Art.-Nr. 62050

- Zur intramedullären Nagelung bei Humerusfrakturen
- Inkl. Zugstab, strahlendurchlässiger Gegenzugrolle und Befestigungskloben
- Polster: PUR, elektrisch ableitfähig
- Material: Edelstahl



Weinberger Handfessel

Art.-Nr. 62055

- Sichere Fixierung der Hand während der intramedullären Nagelung bei Humerusfrakturen
- Strahlendurchlässig
- Sterilisierbar
- Material: Kunststoff
- Kompatibel mit 62050



Oberarmstütze

Art.-Nr. 61226

- Zur Aufnahme des Oberarms
- Höhenverstellbar und strahlendurchlässig
- Polster: Kunstleder bezogener Schaumstoff, L x B x H: 280 x 280 x 30 mm, elektrisch ableitfähig
- Material: Edelstahl



Arm- und Hand-Chirurgietisch freischwebend

Art.-Nr. 61231

- Inkl. Schnelladaptionenkloben und Polster
- Höhenverstellbar und strahlendurchlässig
- Polster: Kunstleder bezogener Schaumstoff, L x B x H: 600 x 340 x 35 mm, elektrisch ableitfähig
- Material: Edelstahl, Kunststoff



Arm- und Hand-Chirurgietisch mit Stützfuß

Art.-Nr. 61232

- Inkl. Befestigungskloben
- Mit Stützfuß, höhenverstellbar von 630 bis 1125 mm
- Ablageplatte: Aus strahlendurchlässigem Kunststoff, Maße (L x B x H): 815 x 300 - 520 x 5 mm
- Polster: Kunstleder bezogener Schaumstoff, H= 30 mm, elektrisch ableitfähig
- Material: Edelstahl, Kunststoff



Arm- und Hand-Chirurgietisch aus Carbon

Art.-Nr. 81230

- Inkl. Haltekloben zur Schnelladaption, Polster und Stützfuß
- Höhenverstellbar und strahlendurchlässig
- Polster: Kunstleder bezogener Schaumstoff, L x B x H: 815 x 430 x 30 mm, elektrisch ableitfähig
- Material: Carbon

Orthopädie und Traumatologie



Meniskusrolle

Art.-Nr. 61330

- Inkl. Befestigungskloben
- Höhenverstellbar
- Polster: PUR, elektrisch ableitfähig
- Material: Edelstahl



Arthroskopie-Beinhaltersystem

Art.-Nr. 61328

- Zur Fixierung des Oberschenkels
- Inkl. Polster, Befestigungskloben und Befestigungsgurt
- Horizontal und vertikal verstellbar
- Breite des Beinhalters dreistufig verstellbar
- Polster: Kunstleder bezogener Schaumstoff, elektrisch ableitfähig
- Material: Edelstahl



Knielagerungseinheit

Art.-Nr. 61327

- Zur intraoperativen Flexion und Extension des Knies
- Zur Fixierung des Oberschenkels
- Inkl. Polster, Befestigungskloben und Befestigungsgurt
- Elektrisch verstellbar über Fußschalter
- Breite des Beinhalters dreistufig verstellbar
- Anpassbar an verschiedene Beinlängen
- Neigungswinkel: 0° - 60°
- Polster: Kunstleder bezogener Schaumstoff, elektrisch ableitfähig
- Material: Edelstahl
- Stromzufuhr: 230 V
- Batterie: 24 V, 1.2 Ah

Lagerungshilfen



Kopfstützpolster

Art.-Nr. 61147

- Zur Positionierung des Patienten in Rückenlage
- Strahlendurchlässig
- L x B: 250 x 250 mm
- Material: PUR, elektrisch ableitfähig



Kopfring aus Silikongel

Art.-Nr. 61115

- Zur Positionierung des Patienten in Rückenlage
- Höhe: 45 mm
- \varnothing (innen): 75 mm
- \varnothing (außen): 200 mm



Kopflagerungskissen aus Silikongel für Erwachsene

Art.-Nr. 61910

- Zur Positionierung des Patienten in Bauchlage
- L x B x H: 280 x 240 x 150 mm

Kopflagerungskissen aus Silikongel für Kinder

Art.-Nr. 61911

- Zur Positionierung des Patienten in Bauchlage
- L x B x H: 260 x 230 x 140 mm



Kopflagerungskissen

Art.-Nr. 61905

- Zur Positionierung des Patienten in Rückenlage
- L x B x H: 400 x 500 x 100 mm
- Material: Kunstleder bezogener Schaumstoff, elektrisch ableitfähig



Seitenlagerungskissen

Art.-Nr. 61915

- Zur sicheren Positionierung des Patienten bei Hüft-, Schulter- oder Nierenoperationen
- Mulde zur Druckentlastung von Schultergelenk und Oberarm
- L x B x H: 700 x 500 x 160 / 25 mm,
- Material: PU beschichteter Schaumstoff, elektrisch ableitfähig



Bandscheiben-OP Kissen

Art.-Nr. 61900

- Zur Lagerung des Patienten bei Operationen an Bandscheiben und Wirbelsäule
- Strahlendurchlässig
- L x B x H: 820 x 450 x 90 mm
- Material: Viskoelastischer Schaumstoff, elektrisch ableitfähig

Lagerungshilfen



Halbrolle aus Silikongel klein

Art.-Nr. 61920

- L x B x H: 305 x 100 x 75 mm

Halbrolle aus Silikongel mittel

Art.-Nr. 61921

- L x B x H: 405 x 100 x 75 mm

Halbrolle aus Silikongel groß

Art.-Nr. 61922

- L x B x H: 510 x 100 x 75 mm



Halbrolle für Erwachsene

Art.-Nr. 61925

- Zur Positionierung des Patienten in Rückenlage
- L x B x H: 500 x 220 x 110 mm
- Material: Kunstleder bezogener Schaumstoff, elektrisch ableitfähig

Halbrolle für Kinder

Art.-Nr. 61926

- Wie 61925, jedoch mit den Maßen L x B x H: 500 x 150 x 75 mm



Beinhochlagerungskissen

Art.-Nr. 61930

- L x B x H: 600 x 220 x 180 mm
- Material: Kunstleder bezogener Schaumstoff, elektrisch ableitfähig



Beinlagerungstunnel

Art.-Nr. 61935

- Zur Positionierung des Patienten in Seitenlage
- Strahlendurchlässig
- L x B x H: 600 x 390 x 220 mm
- Material: PU beschichteter Schaumstoff, elektrisch ableitfähig

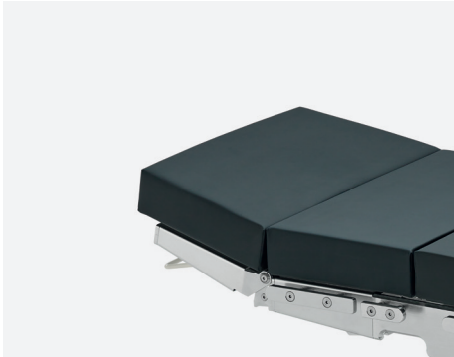


Fersenpolster aus Silikongel

Art.-Nr. 61940

- Zur Positionierung des Patienten in Rückenlage
- L x B x H: 190 x 100 x 70 mm
- Paar

Zubehör für medifa 7000



Kopfplatte für medifa 7000

Art.-Nr. 71144

- Einfache Verstellung über Gasdruckfeder von -45° bis $+45^\circ$
- Leichte An- und Abkopplung an Rückenplatte
- Strahlendurchlässig
- L x B: 266 x 550 mm
- Polster: Viskoelastischer Schaumstoff, H = 80 mm, elektrisch ableitfähig, abnehmbar



Kopfplatte mit Doppelgelenk für medifa 7000

Art.-Nr. 71146

- Einfache Verstellung über Gasdruckfeder von -45° bis $+45^\circ$
- Zusätzliche Neigung durch Doppelgelenk
- Leichte An- und Abkopplung an Rückenplatte
- Strahlendurchlässig
- L x B: 266 x 550 mm
- Polster: Viskoelastischer Schaumstoff, H = 80 mm, elektrisch ableitfähig, abnehmbar



Stirnseitige Führungsschiene für medifa 7000

Art.-Nr. 71148

- Zur Anbringung an Kopfplatte
- Länge: 300 mm
- Material: Edelstahl
- In Kombination mit 71144, 71146
- Stück



Seitliche Führungsschienen für medifa 7000

Art.-Nr. 71149

- Zur Anbringung an Kopfplatte
- Länge: 160 mm
- Material: Edelstahl
- In Kombination mit 71144, 71146
- Paar



Obere Rückenplatte für medifa 7000

71250_2

- Leichte An- und Abkopplung an unterer Rückenplatte
- Integrierte Führungsschienen (EU)
- Strahlendurchlässig
- L x B: 268 x 550 mm
- Polster: Viskoelastischer Schaumstoff, H = 80 mm, elektrisch ableitfähig, abnehmbar

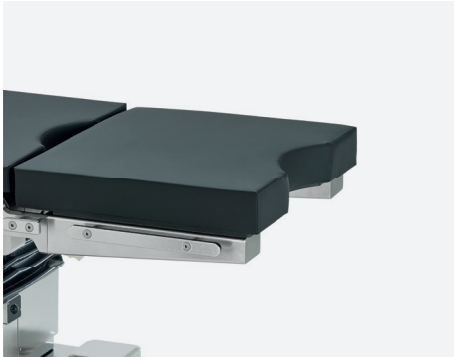


Dreigeteilte Rückenplatte für medifa 7000

Art.-Nr. 71390

- Inkl. Kopfplatte
- Einfacher Zugang zum Schulterbereich durch drei abnehmbare Segmente
- Leichte An- und Abkopplung an unterer Rückenplatte
- Strahlendurchlässig
- L x B: 320 x 550 mm
- Polster: Viskoelastischer Schaumstoff, H = 80 mm, elektrisch ableitfähig, abnehmbar

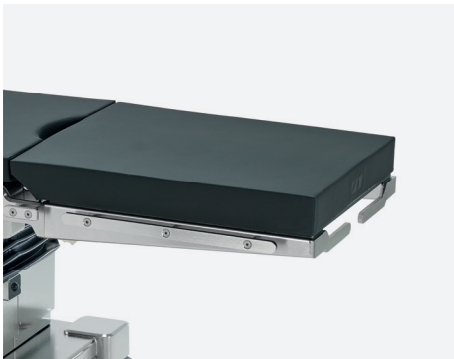
Zubehör für medifa 7000



Beckenteilverlängerung für medifa 7000

Art.-Nr. 71125_2

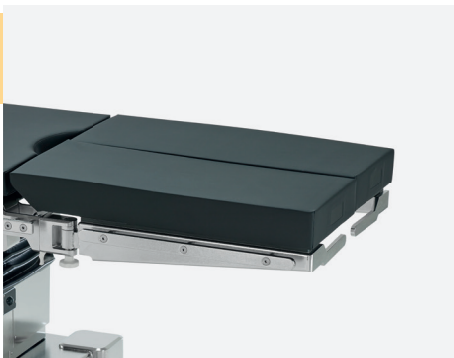
- Mit Polsterausschnitt
- Strahlendurchlässig
- L x B: 400 x 550 mm
- Integrierte Führungsschienen (EU)
- Polster: Viskoelastischer Schaumstoff, H = 80 mm, elektrisch ableitfähig, abnehmbar



Einteilige Beinplatte für medifa 7000

Art.-Nr. 71625

- Elektrisch verstellbar
- Leichte An- und Abkopplung am Beckenteil
- Strahlendurchlässig
- L x B: 660 x 550 mm
- Integrierte Führungsschienen (EU)
- Polster: Viskoelastischer Schaumstoff, H = 80 mm, elektrisch ableitfähig, abnehmbar



Geteilte Beinplatten für medifa 7000

Art.-Nr. 71615_2

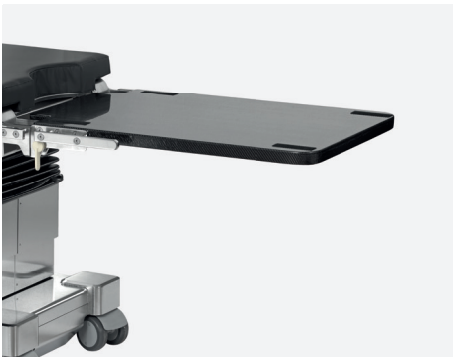
- Elektrisch verstellbar, schwenkbar um bis zu 180°
- Leichte An- und Abkopplung am Beckenteil
- Integrierte Führungsschienen (EU)
- Strahlendurchlässig
- L x B: jede 660 x 266 mm
- Polster: Viskoelastischer Schaumstoff, H = 80 mm, elektrisch ableitfähig, abnehmbar
- Paar



Doppelt geteilte Beinplatten für medifa 7000

Art.-Nr. 71660

- Elektrisch verstellbar, schwenkbar um bis zu 180°, knickbar
- Leichte An- und Abkopplung am Beckenteil
- Integrierte Führungsschienen (EU)
- Strahlendurchlässig
- L x B: jede 660 x 266 mm
- Polster: Viskoelastischer Schaumstoff, H = 80 mm, elektrisch ableitfähig, abnehmbar
- Paar



Carbonlagerungsplatte für medifa 7000

Art.-Nr. 71630

- Zum intraoperativen Röntgen, sehr gute Durchleuchtbarkeit (360°)
- An- und Abkopplung an Beckenteil oder unterem Rückenteil
- L x B: 750 x 540 mm
- Polster: Viskoelastischer Schaumstoff, H = 70 mm, elektrisch ableitfähig, abnehmbar

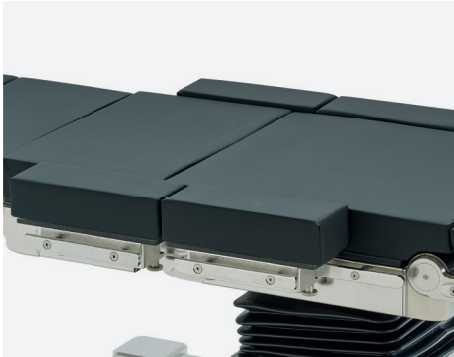


Transfer-Beinplatte für medifa 7000

Art.-Nr. 71635

- Für die kurzzeitige Lagerung der Beine
- An- und Abkopplung an Beckenteil
- Strahlendurchlässig
- L x B: 900 x 500 mm

Zubehör für medifa 7000



Verbreiterungssegmente

Art.-Nr. 61355SF

- Segmente zur Verbreiterung der OP-Tisch-Liegefläche
- Integrierte Führungsschienen (EU)
- L x B: je Segment 310 x 110 mm
- Polster: Viskoelastischer Schaumstoff, H = 80 mm, elektrisch ableitfähig, abnehmbar
- Geeignet für alle OP-Tische mit Polster aus viskoelastischem Schaumstoff
- Paar



Fußschalter für medifa 7000

Art.-Nr. 704060

- Zur Steuerung der Grundfunktionen Höhen-, Lateral- und Trendelenburg-Verstellung
- Kabelgebunden
- Nicht nachrüstbar!



Infrarot-Handschalter für medifa 7000

Art.-Nr. 704070

- Kabellose Datenübertragung
- Bedienfeld für alle elektrischen OP-Tisch-Funktionen
- Inkl. Ladestation



Längsverschiebung

Art.-Nr. 71640

- Elektromechanische Längsverschiebung der Tischplatte um bis zu 380 mm
- Verändert die niedrigste OP-Tisch-Höhe von 580 mm auf 600 mm
- Nicht nachrüstbar!



Elektronischer Fahrtrieb

Art.-Nr. 70645

- Motorisiertes fünftes Rad zum komfortablen Manövrieren und Positionieren des OP-Tisches
- Nicht nachrüstbar!



Handgriffe für Fahrtrieb

Art.-Nr. 71570

- Zur bequemen Steuerung des elektronischen Fahrtriebs am Kopfende des OP-Tisches
- Mit integriertem Geschwindigkeitsregler
- Vorwärts und rückwärts Fahren möglich
- Material: Edelstahl
- Kompatibel mit 70645

Zubehör für medifa 7000



Sicherheitssystem

Art.-Nr. 70655

- System zur Sicherstellung des OP-Tisch-Betriebes im Falle eines elektronischen Defektes
- Überbrückung der OP-Tisch-Grundfunktionen Höhen-, Lateral-, und Trendelenburgverstellung sowie der Zentralbremse durch 24V Batterie
- Nicht nachrüstbar!



Röntgenkassettentunnel für 700200

Art.-Nr. 71642_2

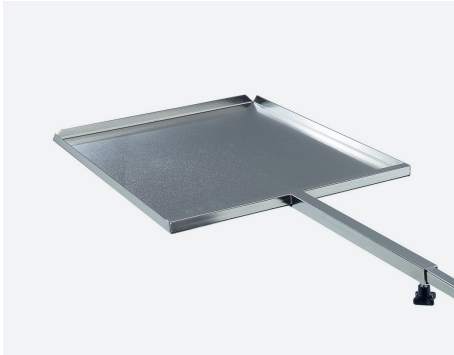
- Zum Einschieben des Röntgenkassettenschiebers



Röntgenkassettentunnel für 700300

Art.-Nr. 71642_3

- Zum Einschieben des Röntgenkassettenschiebers



Kassettenschieber für medifa 7000

Art.-Nr. 71643

- Zur Aufnahme und zum Einschieben von Röntgenkassetten
- Ausziehbare Teleskopstange
- L x B x H: 470 x 385 x 16 mm
- Für Röntgenkassetten mit Maßen 14" x 17" (US) geeignet
- Material: Edelstahl
- Kompatibel mit 71642_2, 71642_3

Zubehör medifa 5000 und 6000



Kopfplatte für medifa 5000 und 6000

Art.-Nr. 61144

- Einfache Verstellung mittels Gasdruckfeder von -45° bis +45°
- L x B: 285 x 495 mm
- An- und Abkopplung an Rückenplatte
- Polster: PUR, H = 60 mm, elektrisch ableitfähig, strahlendurchlässig
- Alternativ mit viskoelastischem Komfort-Polster H = 80 mm (Art.-Nr. 61144SF)



Kopfplatte mit Doppelgelenk für medifa 5000 und 6000

Art.-Nr. 61146

- Einfache Verstellung mittels Gasdruckfeder von -45° bis +45°, zusätzliche Neigung durch Doppelgelenk
- L x B: 285 x 495 mm
- An- und Abkopplung an Rückenplatte
- Polster: PUR, H = 60 mm, elektrisch ableitfähig, strahlendurchlässig
- Alternativ mit viskoelastischem Komfort-Polster H = 80 mm (Art.-Nr. 61146SF)



Obere Rückenplatte für Variante 601700 und 601820

Art.-Nr. 61250

- An- und Abkopplung an Rückenplatte
- Integrierte Führungsschienen (EU)
- L x B: 360 x 540 mm
- Polster: PUR, H = 60 mm, elektrisch ableitfähig, strahlendurchlässig
- Alternativ mit viskoelastischem Komfort-Polster H = 80 mm (Art.-Nr. 61250SF)



Körperbrücke für medifa 5000 und Variante 601120

Art.-Nr. 61655

- Ausfahrbar mittels Handkurbel
- L x B: je Segment 315 x 170 mm
- Polster: PUR, H = 60 mm, elektrisch ableitfähig, strahlendurchlässig
- Alternativ mit viskoelastischem Komfort-Polster H = 80 mm (Art.-Nr. 61655SF)
- Nicht nachrüstbar!



Dreigeteilte Rückenplatte für medifa 5000 und Variante 601120

Art.-Nr. 61385

- Inkl. Kopfplatte mit Gasdruckfederverstellung
- Einfacher Zugang zum Schulterbereich durch drei abnehmbare Segmente
- An- und Abkopplung am Beckenteil (Reverse-Mode)
- L x B: je Segment 315 x 170 mm
- Polster: PUR, H = 60 mm, elektrisch ableitfähig, strahlendurchlässig
- Alternativ mit viskoelastischem Komfort-Polster H = 80 mm (Art.-Nr. 61385SF)



Dreigeteilte Rückenplatte für Variante 601700 und 601820

Art.-Nr. 61390

- Inkl. Kopfplatte mit Gasdruckfederverstellung
- Einfacher Zugang zum Schulterbereich durch drei abnehmbare Segmente
- An- und Abkopplung an unterer Rückenplatte
- L x B: je Segment 315 x 170 mm
- Polster: PUR, H = 60 mm, elektrisch ableitfähig, strahlendurchlässig
- Alternativ mit viskoelastischem Komfort-Polster H = 80 mm (Art.-Nr. 61390SF)

Zubehör für medifa 5000 und 6000



Beckenteilverlängerung für medifa 5000 und 6000

Art.-Nr. 61125

- Verlängerung des Beckenteils um 430 mm
- Polsterausschnitt
- L x B: 430 x 540 mm
- Integrierte Führungsschienen (EU)
- Polster: PUR, H = 60 mm, elektrisch ableitfähig, strahlendurchlässig
- Alternativ mit viskoelastischem Komfort-Polster H = 80 mm (Art.-Nr. 61125SF)



Einteilige Beinplatte für medifa 5000 und 6000

Art.-Nr. 61625

- Einfache Verstellung mittels Gasdruckfeder von -90° bis +30°
- L x B: 670 x 540 mm
- An- und Abkopplung an Beckenteil
- Integrierte Führungsschienen (EU)
- Polster: PUR, H = 60 mm, elektrisch ableitfähig, strahlendurchlässig
- Alternativ mit viskoelastischem Komfort-Polster H = 80 mm (Art.-Nr. 61625SF)



Geteilte Beinplatten für medifa 5000 und 6000

Art.-Nr. 61615

- Einfache Verstellung mittels Gasdruckfeder von -90° bis +30°, schwenkbar um bis zu 180°
- L x B: jede 730 x 250 mm
- An- und Abkopplung an Beckenteil
- Integrierte Führungsschienen (EU)
- Polster: PUR, H = 60 mm, elektrisch ableitfähig, strahlendurchlässig
- Alternativ mit viskoelastischem Komfort-Polster H = 80 mm (Art.-Nr. 61615SF)



Doppelt geteilte Beinplatten für medifa 5000 und 6000

Art.-Nr. 61660

- Einfache Verstellung mittels Gasdruckfeder von -90° bis $+30^\circ$, schwenkbar um bis zu 180°
- L x B: jede 720 x 250 mm
- An- und Abkopplung an Beckenteil
- Integrierte Führungsschienen (EU)
- Polster: PUR, H = 60 mm, elektrisch ableitfähig, strahlendurchlässig
- Alternativ mit viskoelastischem Komfort-Polster H = 80 mm (Art.-Nr. 61660SF)



Carbonlagerungsplatte für medifa 5000 und 6000

Art.-Nr. 61690

- Inkl. Polster
- Sehr gute Durchleuchtbarkeit (360°)
- An- und Abkopplung an Beckenteil oder unterem Rückenteil
- L x B: 750 x 540 mm
- Polster: Viskoelastischer Schaumstoff, H = 45 mm, elektrisch ableitfähig



Transfer-Beinplatte für medifa 5000 und 6000

Art.-Nr. 61635

- Für die kurzzeitige Lagerung der Beine
- An- und Abkopplung an Beckenteil
- L x B: jede 900 x 500 mm
- Material: Edelstahl

Zubehör für medifa 5000 und 6000



Kinderchirurgieplatte für medifa 5000 und 6000

Art.-Nr. 61633

- An- und Abkopplung an Beckenteil
- L x B: 700 x 430 mm
- Integrierte Führungsschienen (EU)
- Polster: Viskoelastischer Schaumstoff, H = 60 mm, elektrisch ableitfähig, abnehmbar



Verbreiterungssegmente für medifa 5000 und 6000

Art.-Nr. 61355

- Segmente zur Verbreiterung der OP-Tisch-Liegefläche
- L x B: je Segment 310 x 105 mm
- Integrierte Führungsschienen (EU)
- Polster: PUR, H = 60 mm, elektrisch ableitfähig, strahlendurchlässig
- Alternativ mit viskoelastischem Komfort-Polster H = 80 mm (Art.-Nr. 61355SF)
- Mengeneinheit: Paar



Fußschalter für medifa 5000 und 6000

Art.-Nr. 604060

- Zur Steuerung der Grundfunktionen Höhen-, Lateral- und Trendelenburg-Verstellung
- Kabelgebunden
- Nicht nachrüstbar!



Infrarot Handschalter medifa 5000 und 6000

Art.-Nr. 604070

- Kabellose Datenübertragung
- Bedienfeld für alle elektrischen OP-Tisch-Funktionen
- Inkl. Ladestation



Manuelles Sicherheitssystem für medifa 6000

Art.-Nr. 50655

- System zur Sicherstellung des OP-Tisch-Betriebes im Falle eines elektronischen Defektes oder einem Ausfall der Stromversorgung
- Überbrückung der elektrischen Funktionen durch manuelle Fußpedalauslösung
- Nicht nachrüstbar!



Stabilitätszylinder für medifa 6000

Art.-Nr. 50650

- Ausfahrbar
- Für optimale Standfestigkeit des Operationstisches
- Nicht nachrüstbar!

Zubehör für medifa 5000 und 6000



Verbindungsstrebe für medifa 5000 und 6000

Art.-Nr. 61670

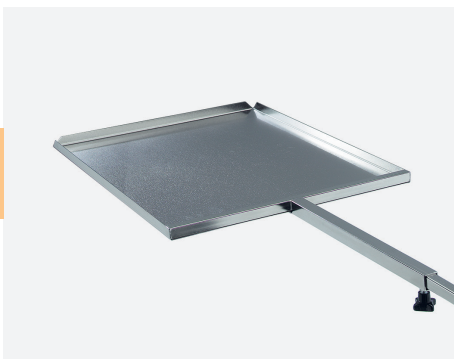
- Austausch der Edelstahl-Verbindungsstrebe am Rückenteil gegen eine röntgentransparente Verbindungsstrebe aus speziellem Kunststoff
- Verbessert die Röntgentransparenz des Rückenteils



TUR-Spülset für medifa 5000 und 6000

Art.-Nr. 61120

- Bestehend aus Ablaufschale, Eimer, Becken, Sieb, Schlauch und Fahrgestell
- Adaption am Beckenteileinschub
- L x B x H (Schale): 325 x 265 x 65 mm
- Volumen (Eimer): 15 Liter



Kassettenschieber für medifa 5000 und 6000

Art.-Nr. 61640

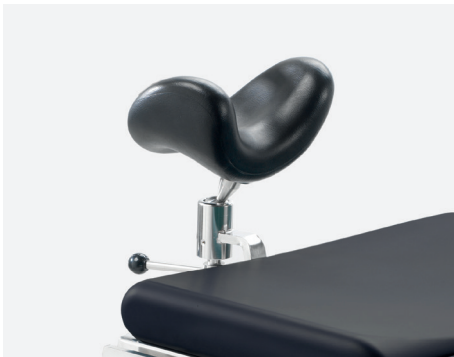
- Zum Einschieben von Röntgenkassetten
- Ausziehbare Teleskopstange
- L x B x H: 470 x 385 x 16 mm
- Für Röntgenkassetten mit Maßen 14" x 17" (US) geeignet
- Material: Edelstahl



Kopfplatte für medifa 5000 BASIC

Art.-Nr. 61148

- Einfache Verstellung mittels Gasdruckfeder von -45° bis +45°
- An- und Abkopplung an Rückenplatte
- Länge x Breite: 290 x 500 mm
- Strahlendurchlässig
- Polster: PUR, H = 40 mm, elektrisch ableitfähig, abnehmbar



Kopfkalotte für medifa 5000 BASIC

Art.-Nr. 61149

- Einteilig
- Verstellbar über Kugelgelenk
- Polster: PUR, elektrisch ableitfähig

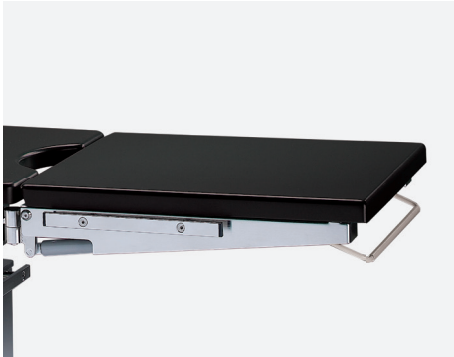


Geteilte Beinplatten für medifa 5000 BASIC

Art.-Nr. 61618

- Einfache Verstellung mittels Gasdruckfeder von -90° bis +20°, spreizbar bis 180°
- An- und Abkopplung an Beckenteil
- Schwenkbar
- Strahlendurchlässig
- Länge x Breite: jede 660 x 250 mm
- Polster: PUR, H = 40 mm, elektrisch ableitfähig, abnehmbar
- Paar

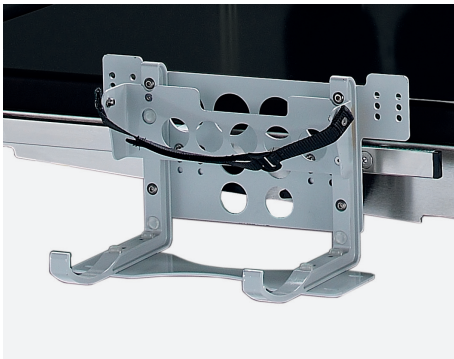
Zubehör für medifa 5000 BASIC



Einteilige Beinplatte für medifa 5000 BASIC

Art.-Nr. 61628

- Einfache Verstellung mittels Gasdruckfeder von -90° bis +20°
- An- und Abkopplung an Beckenteil
- Strahlendurchlässig
- Länge x Breite: 620 x 540 mm
- Polster: PUR, H = 40 mm, elektrisch ableitfähig, abnehmbar



Halterung für Beatmungseinheit

Art.-Nr. 61091

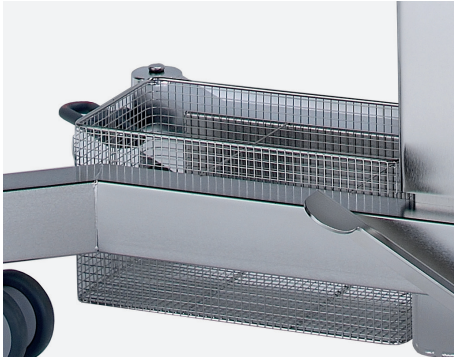
- Für Beatmungseinheit „Oxylog“



Halterung für Sauerstoffflaschen

Art.-Nr. 61090

- Zum Einhängen von Sauerstoffflaschen (2-3 l)



Ablagekorb für medifa 5000 BASIC

Art.-Nr. 61093

- Zur Befestigung am Sockel des OP-Tisches
- Inkl. Befestigung
- Material: Edelstahl



Standfüße für medifa 5000 BASIC

Art.-Nr. 61094

- Zum sicheren Stand des OP-Tisches
- Bodenausgleich durch höhenverstellbare Nivellierfüße (4 Stück)
- Nicht nachrüstbar!
- Material: Edelstahl



Kassettenschieber für medifa 5000 BASIC

Art.-Nr. 61645

- Zum Einschieben von Röntgenkassetten
- Ausziehbare Teleskopstange
- Länge x Breite x Höhe: 485 x 410 x 16 mm
- Für Röntgenkassetten mit Maßen 14" x 17" (US) geeignet
- Material: Edelstahl

Zubehör für medifa 5000 BASIC



Instrumentenablageschale aus Edelstahl für medifa 5000 BASIC

Art.-Nr. 61088

- Schwenkbar
- Länge x Breite x Höhe: 325 x 265 x 65 mm

Instrumentenschale aus Edelstahl mit Abfluss und Schlauch für medifa 5000 BASIC

Art.-Nr. 61089

- Schwenkbar
- Länge x Breite x Höhe: 325 x 265 x 65 mm



Transportbox für medifa 5000 BASIC

Art.-Nr. 61095

- Zum sicheren Transport des OP-Tisches
- Länge x Breite x Höhe: 1200 x 800 x 952 mm
- Material: Aluminium

Lieferbar auf Anfrage!



Zubehörwagen

Art.-Nr. 341045

- Für die Zentrale Lagerung von Zubehören
- Fünf Einschübe zur Aufnahme von Polster-elementen
- Fünf Führungsschienen (25 x 10 mm) zur Aufnahme von Zubehören
- Ein Ablagefach für die Lagerung kleinerer Zubehöre
- L x B x H: 765 x 700 x 1670 mm
- Vier Leichtlauf-Doppellenkrollen (zwei mit Feststellbremse)
- Material: Edelstahl

Weitere Produkte für den OP

Mobile Operationstische von medifa.

Funktionalität und Komfort für mehr Effizienz im OP-Saal.

Die mobilen OP-Tische von medifa ermöglichen eine optimale, einfache und sichere Patientenlagerung im Operationssaal.

Die OP-Tische eignen sich für alle chirurgischen Disziplinen, Anforderungen und Anwendungen in Kliniken, Krankenhäusern, sowie in ambulanten OP-Zentren.

Erfahren Sie mehr:





Version 02-19-DE
Änderungen vorbehalten.

www.medifa.com

we care. Code



medifa GmbH & Co. KG

Industriestraße 5
57413 Finnentrop
Germany

fon +49 2721 71 77 -0
fax +49 2721 71 77 -255
info@medifa.com

we care.