



ACCESORIOS

Para mesas de
operaciones

we care.

Contenido



En este folleto de accesorios para mesas de operaciones encontrará lo siguiente:

- Accesorios para montaje en guía lateral (25 x 10 mm)
- Accesorios especiales para mesas de operaciones medifa

Accesorios generales	4	
Posicionamiento de cabeza	14	
Posicionamiento de brazos	19	
Posicionamiento de piernas	22	
Neurocirugía	28	
Ortopedia y traumatología	30	
Accesorios para el posicionamiento	38	
Accesorios para medifa 7000	42	
Accesorios para medifa 5000 y 6000	50	
Accesorios para medifa 5000 BASIC	57	
Carro porta-accesorios	61	

Accesorios generales



Fijador

Ref. 61511

- Para la fijación de diversos accesorios en las guías laterales con diámetro de barra de 18 mm
- Giratorio



Fijador

Ref. 61512

- Para la fijación de diversos accesorios en las guías laterales con diámetro de barra de 18 mm
- Con cierre rápido y bloqueo
- Giratorio



Fijador

Ref. 61551

- Para la fijación de diversos accesorios con barra rectangular de 25 x 10 mm



Fijador

Ref. 61552

- Para la fijación de diversos accesorios con barra rectangular de 20 x 20 mm



Fijador

Ref. 61553

- Para la fijación de diversos accesorios en las guías laterales con diámetro de barra de 18 mm



Fijador

Ref. 61554

- Para la fijación de diversos accesorios en las guías laterales con diámetro de barra de 18 mm
- Con cierre rápido y bloqueo

Accesorios generales



Arco de anestesia

Ref. 61750

- Extensible de ambos lados
- Incl. fijador
- Material: Acero inoxidable



Fija-brazo

Ref. 61755

- Se engancha al arco de anestesia
- Compatible con: 61750
- Material: Acero inoxidable



Arco de anestesia flexible

Ref. 61751

- Doblegable
- Ajuste individual
- Incl. fijador
- L: 2000 mm
- Material: Acero inoxidable



Fijador para endoscopios

Ref. 61752

- Para colocar los tubos de respiración
- Barra con árbol flexible
- Regulable en altura
- Fijador para endoscopios
- Incl. fijador
- Material: Acero inoxidable, plástico



Columna de perfusión

Ref. 61800

- Extensible
- Con 4 ganchos
- Incl. fijador
- Material: Acero inoxidable



Columna de perfusión rotable

Ref. 61805

- Extensible
- Con 4 ganchos
- Incl. fijador giratorio
- Material: Acero inoxidable

Accesorios generales



Mesa de instrumental

Ref. 61410

- Ajustable en altura, giratoria y inclinable
- L x Ancho: 450 x 350 mm
- Material: Acero inoxidable
- Incl. fijador



Extensión de guías laterales

Ref. 61560

- Extensión de 320 mm
- Para la fijación de diversos accesorios en las guías laterales (25 x 10 mm)
- Incl. fijador
- Material: Acero inoxidable



Asideros

Ref. 61571

- Para el manejo de mesa de operaciones
- Incl. fijador
- Material: Acero inoxidable
- Par



Apoya lateral

Ref. 61341

- Incl. fijador
- Material: Acero inoxidable
- Colchón: PUR, L x Ancho: Cada 220 x 110 mm, conductivo eléctrico
- Par



Apoya hombros

Ref. 61351

- Incl. fijador
- Altura regulable y extensible
- Material: Acero inoxidable
- Colchón: PUR, L x Ancho: Cada 220 x 110 mm, conductivo eléctrico
- Par



Soporte lateral con 2 colchones

Ref. 61362

- Para apoyar la pelvis
- Ajustable en altura y extensible
- Material: Acero inoxidable
- Colchón: PUR, \varnothing : 100 mm, conductivo eléctrico
- Incl. fijador

Accesorios generales



Soporte

Ref. 61361

- Para soportes del cuerpo
- Bloqueo de todas las articulaciones por medio de fijador con empuñadora central
- Giratoria (360°)
- Adjustable por articulación esférica amortiguada
- Material: Acero inoxidable



Brazo articulado

Ref. 61365

- Para soportes del cuerpo
- De libre posicionamiento por 3 articulaciones
- Bloqueo de todas las articulaciones por medio de fijador con empuñadora central
- Material: Acero inoxidable



Soporte del cuerpo

Ref. 61361_1

- Para el pubis, el sacro y el tórax
- Colchón: PUR, Ø: 100 mm, conductivo eléctrico
- Compatible con 61361, 61365
- Material: Acero inoxidable



Soporte del cuerpo

Ref. 61361_2

- Para hombro o posición lateral
- Colchón: PUR, L x Ancho: 220 x 110 mm, conductivo eléctrico
- Compatible con 61361, 61365
- Material: Acero inoxidable



Soporte del cuerpo

Ref. 61361_3

- Soporte para dorsal y glúteo
- Colchón: PUR, L x Ancho: 220 x 110 mm, conductivo eléctrico
- Compatible con 61361, 61365
- Material: Acero inoxidable



Rodillo soporte

Ref. 61361_4

- Rodillo acolchado para apoyar al paciente en posición lateral
- Colchón: PUR, Ø: 190 x 100 mm, conductivo eléctrico
- Compatible con 61361, 61365
- Material: Acero inoxidable

Accesorios generales



Bandeja para instrumental

Ref. 91611

- Giratoria
- Incl. fijador
- Ø: 280 mm
- Material: Acero inoxidable tipo AISI-304 calibre 24



Bandeja para instrumental

Ref. 91612

- Giratoria
- Incl. fijador
- L x Ancho x A: 325 x 265 x 65 mm
- Material: Acero inoxidable tipo AISI-304 calibre 24



Charola inoxidable con empalme de tubería

Ref. 91613

- Para la absorción y el desagüe de líquidos
- Giratoria
- Incl. fijador
- Ø: 320 mm
- Material (Charola): Acero inoxidable tipo AISI-304 calibre 24



Cubeta inoxidable

Ref. 91608

- Con tapa y empalme de tubería
- Volumen: 12 Litros
- Material: Acero inoxidable
- Compatible con: 91613



Consola para la fijación confortable del mando

Ref. 61575

- Para la fijación del mando manual a las guías laterales en la placa apoya-cabeza
- Inclínable
- Material: Acero inoxidable

Posicionamiento de cabeza



Adaptador

Ref. 61100

- Para el montaje de placas de cabeza y accesorios para neurocirugía
- Compatible con: Todos los modelos de 5000 y 6000
- Material: Acero inoxidable



Adaptador

Ref. 71100

- Para el montaje de placas de cabeza y accesorios para neurocirugía
- Compatible con: medifa 7000
- Material: Acero inoxidable



Calota de cabeza oval

Ref. 61114_1

- Colocación de la cabeza en decúbito supino y prono
- Con recorte especial
- Ajustable por articulación esférica amortiguada
- Ajustable en altura
- Colchón: PUR, conductivo eléctrico
- Compatible con: 61100, 61385, 61390, 71100 o 71390
- Material: Acero inoxidable



Calota de cabeza de un elemento

Ref. 61114_2

- Colocación de la cabeza en decúbito supino
- Ajustable por articulación esférica amortiguada
- Ajustable en altura
- Compatible con: 61100, 61385, 61390, 71100 o 71390
- Material: Acero inoxidable



Calota de cabeza de dos elementos

Ref. 61114_3

- Colocación de la cabeza en decúbito supino y prono
- De ancho ajustable
- Ajustable por articulación esférica amortiguada
- Incl. colchón desmontable y correa de fijación
- Compatible con: 61100, 61385, 61390, 71100 o 71390
- Material: Acero inoxidable



Reposa-cabeza

Ref. 61395

- Incl. colchón conductivo eléctrico
- Posicionamiento seguro en intervenciones de hombro
- Acoplable en las placas dorsales
- Extensible
- Compatible con: 61100, 61385, 61390, 71100 o 71390
- Material: Acero inoxidable

Posicionamiento de cabeza



Brazo articulado

Ref. 61117

- Para soportes de la cabeza
- De libre posicionamiento por tres articulaciones
- Bloqueo de todas las articulaciones por medio de fijador con empuñadora central
- Compatible con: 61100 o 71100
- Material: Acero inoxidable



Apoya-cabeza para brazo articulado 61117

Ref. 61117_1

- Para un posicionamiento seguro y confortable de la cabeza
- L x Ancho: 230 x 230 mm
- Colchón: PUR, H= 60 mm, conductivo eléctrico
- Opcional con colchón viscoelástico, A= 80 mm (Ref. 61117_1SF)



Reposa-cabeza para brazo articulado 61117

Ref. 61117_2

- Para la colocación segura de la cabeza
- Incl. colchón conductivo eléctrico y correa de fijación



Calota de cabeza oval para brazo articulado 61117

Ref. 61117_3

- Colocación de la cabeza en decúbito supino y prono
- Con recorte especial
- Colchón: PUR, conductivo eléctrico



Calota de cabeza de un elemento para brazo articulado 61117

Ref. 61117_4

- Colocación de la cabeza en decúbito supino
- Colchón: PUR, conductivo eléctrico



Calota de cabeza de dos elementos para brazo articulado 61117

Ref. 61117_5

- Colocación de la cabeza en decúbito supino y prono
- De ancho ajustable
- Incl. colchón desmontable y correa de fijación

Posicionamiento de cabeza



Apoya-manos para calota de cabeza de un elemento 61114_2

Ref. 61111

- Con pieza de unión para placa apoya-cabeza
- Material: Acero inoxidable



Apoya-manos

Ref. 61113

- Con pieza de unión para placa apoya-cabeza
- Compatible con: 61114_1, 61114_3, 61117_3, 61117_4, 61117_5
- Material: Acero inoxidable

Posicionamiento de brazos



Apoya-brazos

Ref. 61211

- Incl. fijador y correa de fijación
- Ajustable por articulación esférica amortiguada
- Con ajuste longitudinal y altura
- Colchón: PUR, L x Ancho x A: 400 x 115 x 40 mm, conductivo eléctrico
- Material: Acero inoxidable



Apoya-brazos intraoperatoria

Ref. 61216

- Incl. fijador y correa de fijación
- Para un posicionamiento eficiente del brazo en colocación semisentada “beach chair” en intervenciones de hombro
- Bloqueo de todas las articulaciones por medio de fijador con empuñadora central
- Colchón: PUR, L x Ancho x A: 400 x 115 x 40 mm, conductivo eléctrico
- Material: Acero inoxidable



Apoya-brazos

Ref. 61217

- Incl. fijador y correa de fijación
- Para un posicionamiento flexible gracias a tres articulaciones
- Bloqueo de todas las articulaciones por medio de fijador con empuñadora central
- Ajustable por articulación esférica amortiguada
- Colchón: PUR, L x Ancho x A: 400 x 115 x 40 mm, conductivo eléctrico
- Material: Acero inoxidable

Posicionamiento de brazos



Apoya-brazos con manejo con una sola mano (colchón viscoelástico, L:600 mm)

Ref. 61222

- Incl. fijador y correa de fijación
- Articulación giratoria 360° y con una sola mano
- Ajustable en altura
- Colchón:Viscoelástico, Largo x Ancho x Altura: 600 x 165 x 60 mm, conductivo eléctrico, desmontable
- Material: Acero inoxidable



Apoya-brazos con manejo con una sola mano (colchón viscoelástico, L: 450 mm)

Ref. 61223

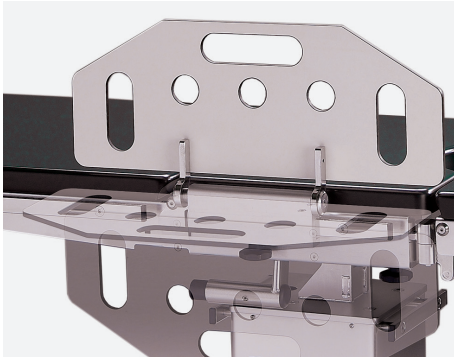
- Incl. fijador y correa de fijación
- Articulación giratoria 360° y con una sola mano
- Ajustable en altura
- Colchón:Viscoelástico, Largo x Ancho x Altura: 450 x 165 x 60 mm, conductivo eléctrico, desmontable
- Material: Acero inoxidable



Apoya-brazos estándar

Ref. 61220

- Incl. fijador y correa de fijación
- Giratoria
- Colchón: PUR, Largo x Ancho x Altura: 600 x 165 x 60 mm, conductivo eléctrico, desmontable
- Material: Acero inoxidable
- Opcional con colchón viscoelástico, E = 80 mm (Ref. 61220SF)



Soporte lateral / Apoya-brazos

Ref. 61092

- Para colocación segura del paciente o posicionamiento del brazo
- Abatible de tres grados (arriba, horizontal, abajo)
- Largo x Altura: 600 x 140 / 235 mm
- Opcional: colchón, tapizado con cuero artificial, E = 20 mm, conductivo eléctrico (ref. 56031)



Sujeta-muñeca

Ref. 61400

- Incl. fijador
- Para la colocación de los manos o brazos
- L x Ancho: Cada 180 x 80 mm
- Material: Acero inoxidable
- Par

Posicionamiento de piernas



Apoya-piernas de Goepel

Ref. 61700

- Para el posicionamiento del paciente en posición litotomía
- Colchón: PUR, conductivo eléctrico
- Fijador giratorio (61511 o 61512) y correas de fijación (B81600M1) se deben pedir por separado
- Material: Acero inoxidable
- Pieza



Apoya-piernas de Goepel Comfort

Ref. 81705

- Para el posicionamiento del paciente en posición litotomía
- Con cazoleta del apoya-piernas de espuma de poliuretano gris
- Colchón: PUR
- Fijador giratorio (61511 o 61512) y correas de fijación se deben pedir por separado
- Material: Acero inoxidable
- Par



Apoya-piernas con manejo con una sola mano

Ref. 61720

- Incl. colchón y fijador
- Para el posicionamiento del paciente en posición litotomía
- Regulación continua de las piernas asistida por cilindro neumático
- Reduce la presión en la fosa poplítea y permita la abducción, elevación y descenso
- Peso de paciente: 159 kg máximo
- Par



Apoya-piernas para pacientes adiposos

Ref. 61710

- Incl. colchón y correa de fijación
- Ajustable por articulación esférica amortiguada
- Colchón: 300 x 285 x 155 / 100 mm, conductivo eléctrico
- Fijador giratorio (61511 o 61512) se debe pedir por separado
- Material: Acero inoxidable
- Par



Apoya-codos

Ref. 61780

- Incl. fijador
- Para el cirujano durante intervenciones al paciente en posición litotomía
- L x Ancho: 145 x 120 mm
- Colchón: PUR, conductivo eléctrico
- Material: Acero inoxidable
- Par



Sujeta-pierna

Ref. 61760

- Incl. fijador
- Colchón: PUR, conductivo eléctrico
- Material: Acero inoxidable
- Pieza

Posicionamiento de piernas



Sujeta-muslo

Ref. 61770

- Incl. fijador
- Colchón: PUR, conductivo eléctrico
- Material: Acero inoxidable
- Pieza



Dispositivo para colocación rectal para medifa 5000 y 6000

Ref. 61632

- Para la colocación del paciente en intervenciones de columna vertebral y proctología
- Ajustable en altura (200 mm)
- Con guías laterales (UE)
- Carga máxima total: 150 kg
- Colchón: L x Ancho x A: 370 x 500 x 490 - 690 mm, conductivo eléctrico
- Material: Acero inoxidable



Dispositivo para colocación rectal medifa 7000

Ref. 71632

- Para la colocación del paciente en intervenciones de columna vertebral y proctología
- Ajustable en altura (200 mm)
- Con guías laterales (UE)
- L x Ancho x A: 370 x 500 x 490 - 690 mm
- Carga máxima total: 150 kg
- Colchón: Conductivo eléctrico
- Material: Acero inoxidable



Apoya-rodillas para medifa 5000 y 6000

Ref. 61150

- Para la colocación del paciente en intervenciones de columna vertebral y proctología
- Ajustable en altura, giratoria
- Colchón: PUR, conductivo eléctrico
- Material: Acero inoxidable
- Pieza



Rodillo de rectoscopia

Ref. 61315

- Incl. fijador
- Ajustable en altura
- Colchón: PUR, conductivo eléctrico
- Material: Acero inoxidable



Soporte de pies

Ref. 61630

- Incl. fijador
- Para la colocación del paciente en intervenciones rectal
- L x Ancho: 525 x 245 mm
- Colchón: PUR, conductivo eléctrico
- Material: Acero inoxidable

Posicionamiento de piernas



Placa apoya-pies

Ref. 61631

- Incl. fijador
- Para la colocación segura del paciente en posición Anti-/ Trendelenburg
- Abatible para ampliar el largo de la mesa
- L x Ancho: cada 270 x 270 mm
- Colchón: PUR, E = 60 mm, conductivo eléctrico
- Material: Acero inoxidable
- Par



Sujeta-cuerpo

Ref. 61405

- Incl. fijador
- Largo de ajuste continuo
- Con cierre de velcro
- De material conductivo
- L x Ancho: 2300 x 80 mm
- Material: Acero inoxidable



Correa de fijación para piernas

Ref. 61406

- Para placas apoya-piernas divididas
- Largo de ajuste continuo
- Con cierre de velcro
- Par



Sujeta-piernas

Ref. 61407

- Incl. fijador
- Para placas apoya-piernas divididas
- L: cada 1200 mm
- Carga de trabajo segura: 227 kg
- Par

Neurocirugía



Soporte de base

Ref. 661065

- Para la fijación de la sujeta-cráneo o calota de cabeza
- Manejo con una sola mano
- Gran radio de ajuste
- De poco peso
- Solo con 61100 o 71100



Adaptador Sujeta-cráneo

Ref. 661067

- Para conexión entre soporte de base (661065) y sujeta-cráneo (661069)
- Permite ajustar la rotación del fijador craneal
- Compatible con: 661065, 661069, 661076 y 661078



Sujeta-cráneo

Ref. 661069

- Para fijar la cabeza del paciente en intervenciones neuroquirúrgicas
- Mecanismo permite la fijación fácil y segura
- Solo con 661065 y 661067
- Sin pasadores (661073 y 661074)



Pasadores del Sujeta-cráneo para adultos

Ref. 661073

- Esterizable, reutilizable, tres piezas, acero inoxidable
- Compatible con: 661069

Pasadores del Sujeta-cráneo para niños

Ref. 661074

- Como 661073, pero para niños



Arco de fijación

Ref. 661071

- Incl. fijador
- Para la colocación del paciente sentado
- Anchura adaptable a las mesas de operaciones
- Compatible con: 661065



Calota de cabeza para adultos

Ref. 661076

- Incl. Colchón de gel, desmontable
- Para la fijación de la cabeza en decúbito supino y prono
- Solo con 661065 y 661067

Calota de cabeza para niños

Ref. 661078

- Como 661073, pero para niños

Ortopedia y traumatología



Dispositivo de extensión para medifa 5000 y 6000

Ref. 63000_1

- Montaje en la mesa de operaciones
- Levitado
- Peso de paciente: Levitado: 136 kg máximo, con soportes de barra: 250 kg máximo
- Material: Acero inoxidable
- Opcional con colchón viscoelástico, E = 80 mm (Ref. 63000_1SF)

Incluido en la entrega:

- Adaptador de fijación a la mesa con sección pélvica acolchada
- Barra de contra-tracción para el perineo y el cuello de femur
- 2 barras de extensión (giratoria) con doble articulación
- 2 dispositivos de tracción (altura regulable y giratorios) con fijación regulable para soportes de calzado de extensión
- 1 transportador con canasta para accesorios
- 2 soportes de barra articulada, ajustable en altura



Dispositivo de extensión para medifa 7000

Ref. 63000_2

Como 63000_1, pero para medifa 7000



Anclaje para dispositivo de extensión 63000_2 para mesas de la serie 7000 sin desplazamiento longitudinal

Ref. 63005_1

- Para colocar el dispositivo de extensión

Anclaje para dispositivo de extensión 63000_2 para mesas de la serie 7000 con desplazamiento longitudinal

Ref. 63005_2

- Para colocar el dispositivo de extensión



Calzado de extensión para adultos

Ref. 61010

- Para la fijación del pie
- Compatible con: 63000_1, 63000_2
- Pieza

Calzado de extensión para niños

Ref. 61020

Como 61010, pero para niños



Unidad de extensión del muslo para dispositivo de extensión 63000_1

Ref. 63025_1

- Para posicionamiento en decúbito lateral
- Soporte perineal radiotransparente

Unidad de extensión del muslo para dispositivo de extensión 63000_1

Ref. 63025_2

- Para posicionamiento en decúbito lateral
- Soporte perineal radiotransparente

Ortopedia y traumatología



Unidad de extensión de la pierna inferior

Ref. 63045

- Para la colocación del paciente en intervenciones de la pierna inferior
- Con rodillo acolchado radiotransparente
- Altura regulable y inclinable
- Colchón: PUR, conductivo eléctrico
- Material: Acero inoxidable
- Compatible con: 63000_1, 63000_2



Dispositivo para fijar la pelvis

Ref. 63030

- Para adultos y niños
- Barra de contratiro desplazable
- Colchón: PUR, conductivo eléctrico
- Material: Acero inoxidable
- Compatible con: 63000_1, 63000_2



Estribo „Kirschner“

Ref. 63060

- Para extensiones con clavos de Steinmann
- Material: Acero inoxidable
- Compatible con: 63000_1, 63000_2



Soporte de la pierna

Ref. 63026

- Incl. correa de fijación
- Para la colocación de la pierna sana
- Placa acolchada ajustable por articulación esférica amortiguada
- Colchón: PUR, conductivo eléctrico
- Material: Acero inoxidable
- Compatible con: 63000_1, 63000_2



Placa apoya-piernas ligera para dispositivo de extensión 63000_1

Ref. 63070_1

- Para el posicionamiento preoperatorio de las piernas
- Incl. colchón (L x Ancho x Altura: 600 x 200 x 35 mm)
- Par

Placa apoya-piernas ligera para dispositivo de extensión 63000_2

Ref. 63070_2

- Como 63070_1 pero para 63000_2



Carro para accesorios de extensión

Ref. 63090

- Para almacenar los accesorios de extensión
- Material: Acero inoxidable
- Compatible con: 63000_1, 63000_2

Ortopedia y traumatología



Dispositivo de extensión del brazo

Ref. 62050

- Incl. barra de extensión, barra de contratiro y fijador
- Para los enclavados intramedulares del húmero
- Barra de contratiro permeable a los rayos X
- Colchón: PUR, conductivo eléctrico
- Material: Acero inoxidable



Fijador de dedos de Weinberger

Ref. 62055

- Posicionamiento seguro del mano durante el enclavado intramedular del húmero
- Permeable a los rayos X
- Esterilizable
- Compatible con: 62050
- Material: Plástico



Placa apoya-brazo

Ref. 61226

- Para el poscionamiento del brazo
- Radiotransparente
- Ajuste de altura mediante fijador
- L x Ancho: 280 x 280 mm
- Colchón: Tapizado con cuero artificial, E = 30 mm
- Material: Acero inoxidable, plástico



Mesa de operaciones manos-brazos levitado

Ref. 61231

- Incl. colchón y fijador
- Ajustable en altura, levitado
- Radiotransparente
- L x Ancho: 600 x 340 mm
- Colchón: Tapizado con cuero artificial, E = 35 mm, conductivo eléctrico
- Material: Acero inoxidable, plástico



Mesa de operaciones manos-brazos con pie telescópico

Ref. 61232

- Incl. fijador
- Con pie telescópico, ajustable en altura de 630 a 1125 mm
- Radiotransparente mediante al plano de material plástico, dimensiones (Largo x Ancho x Altura): 815 x 300 - 520 x 5 mm
- Colchón: Tapizado con cuero artificial, E = 30 mm, conductivo eléctrico
- Material: Acero inoxidable, plástico



Mesa de operaciones manos-brazos

Ref. 81230

- Incl. fijador, colchón y pie telescópico
- Radiotransparente mediante al plano de material carbón
- Ajustable en altura
- L x Ancho: 815 x 430 mm
- Colchón: Tapizado con cuero artificial, E = 30 mm, conductivo eléctrico
- Material: Carbono

Ortopedia y traumatología



Rodillo de menisco

Ref. 61330

- Incl. fijador
- Ajustable en altura
- Colchón: PUR, conductivo eléctrico
- Material: Acero inoxidable



Unidad de posicionamiento para artroscopía

Ref. 61328

- Incl. acolchado, fijador y correa de fijación
- Para el posicionamiento exacto y la fijación firme de la pierna
- Ajustable horizontal y vertical
- Ancho ajustable de tres grados
- Colchón: Tapizado con cuero artificial, conductivo eléctrico
- Material: Acero inoxidable

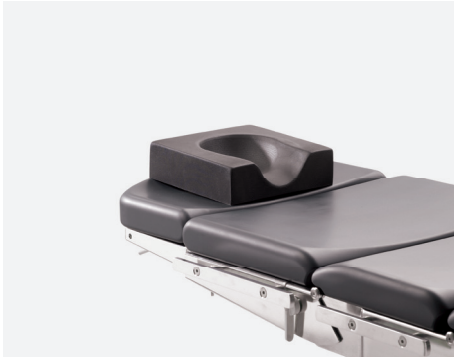


Dispositivo para artrotomías y artroscopias de la rodilla

Ref. 61327

- Incl. acolchado, fijador y correa de fijación
- El dispositivo de accionamiento es operado por medio del interruptor de pedal
- Para facilitar en prótesis de rodilla los movimientos intraoperatorios de flexión y extensión
- Se ajusta individualmente a la anatomía del paciente
- Ángulo de inclinación: 0° - 60°
- Colchón: Tapizado con cuero artificial, conductivo eléctrico
- Compatible con los guías laterales (UE)
- Acometida de corriente: 230 V
- Batterie: 24 V, 1.2 Ah
- Material: Acero inoxidable

Accesorios para el posicionamiento



Almohadilla apoya-cabeza

Ref. 61147

- Para posicionar el paciente en decúbito supino
- L x Ancho: 250 x 250 mm
- Material: PUR, conductivo eléctrico



Anillo para la cabeza de gel de silicona

Ref. 61115

- Para posicionar el paciente en decúbito supino
- A: 45 mm
- \varnothing (interior): 75 mm
- \varnothing (exterior): 200 mm
- Material: Gel de silicona



Almohadilla apoya-cabeza para adultos de gel de silicona

Ref. 61910

- Para posicionar el paciente en posición prono
- L x Ancho x A: 280 x 240 x 150 mm

Almohadilla apoya-cabeza para niños de gel de silicona

Ref. 61911

- Para posicionar el paciente en posición prono
- L x Ancho x A: 260 x 230 x 140 mm



Almohadilla apoya-cabeza

Ref. 61905

- Para posicionar el paciente en decúbito supino
- L x Ancho x A: 400 x 500 x 100 mm
- Material: Colchón tapizado con cuero artificial, conductivo eléctrico



Almohadilla para posicionamiento en decúbito lateral

Ref. 61915

- Permite el posicionamiento seguro durante operaciones de cadera, de hombro o cirugía renal
- Con cubeta para evitar parálisis del hombro y brazo
- L x Ancho x A: 700 x 500 x 160 / 25 mm
- Material: PU espuma revestida, conductivo eléctrico



Almohadilla acolchado para las operaciones de discos intervertebrales

Ref. 61900

- Radiotransparente
- L x Ancho x A: 820 x 450 x 90 mm
- Material: Viscoelástico, conductivo eléctrico

Accesorios para el posicionamiento



Almohadilla semicircular pequeña de gel de silicona

Ref. 61920

- L x Ancho x A: 305 x 100 x 75 mm

Almohadilla semicircular media de gel de silicona

Ref. 61921

- L x Ancho x A: 405 x 100 x 75 mm

Almohadilla semicircular grande de gel de silicona

Ref. 61922

- L x Ancho x A: 510 x 100 x 75 mm



Almohadilla semicircular para adultos

Ref. 61925

- Para posicionar el paciente en decúbito supino
- L x Ancho x A: 500 x 220 x 110 mm
- Material: Colchón tapizado con cuero artificial, conductivo eléctrico

Almohadilla semicircular para niños

Ref. 61926

- Como 61925, pero con las dimensiones L x Ancho x A: 500 x 150 x 75 mm



Almohadilla para las piernas

Ref. 61930

- L x Ancho x A: 600 x 220 x 180 mm
- Material: Colchón tapizado con cuero artificial, conductivo eléctrico



Cojín tubular

Ref. 61935

- Para colocaciones del paciente en decúbito lateral
- Radiotransparente
- L x Ancho x A: 600 x 390 x 220 mm
- Material: PU espuma revestida, conductivo eléctrico

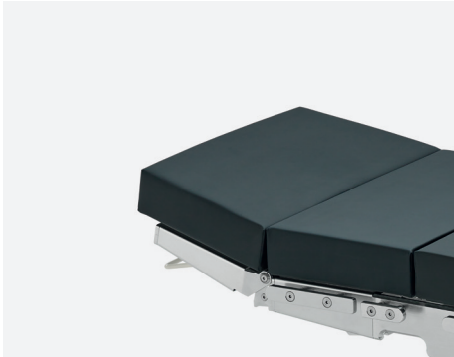


Talonera acolchada de gel de silicona

Ref. 61940

- Para posicionar el paciente en decúbito supino
- Para evitar parálisis del plexo en la región de los talones
- L x Ancho x A: 190 x 100 x 70 mm
- Par

Accesorios para medifa 7000



Apoya-cabeza para medifa 7000

Ref. 71144

- Regulación asistida por cilindro neumático de -45° a $+45^{\circ}$
- Acoplable en la placa dorsal
- Radiotransparente
- L x Ancho: 266 x 550 mm
- Colchón: Viscoelástico, E = 80 mm, conductivo eléctrico, desmontable



Apoya-cabeza para medifa 7000

Ref. 71146

- Regulación asistida por cilindro neumático de -45° a $+45^{\circ}$
- Inclinación adicional gracias a la doble articulación
- Acoplable en la placa dorsal
- Radiotransparente
- L x Ancho: 266 x 550 mm
- Colchón: Viscoelástico, E = 80 mm, conductivo eléctrico, desmontable



Guías laterales

Ref. 71148

- Guías laterales adicionales para la cabecera del apoya-cabeza
- L: 300 mm
- Material: Acero inoxidable
- Compatible con: 71144, 71146
- Pieza



Guías laterales

Ref. 71149

- Guías laterales adicionales para ambos lados de la placa apoya-cabeza
- L: 160 mm
- Material: Acero inoxidable
- Compatible con: 71144, 71146
- Par



Placa dorsal superior para medifa 7000

Ref. 71250_2

- Acoplable en la placa dorsal
- Radiotransparente
- L x Ancho: 268 x 550 mm
- Colchón: Viscoelástico, E = 80 mm, conductivo eléctrico, desmontable
- Con guías laterales (UE)

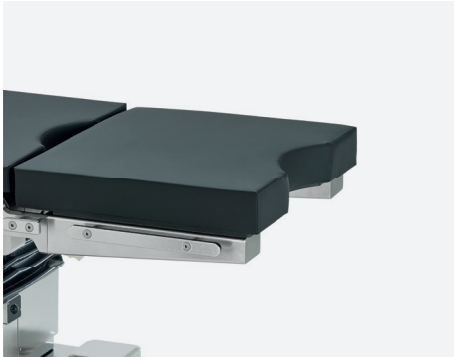


Placa dorsal para medifa 7000

Ref. 71390

- Incl. Apoya-cabeza
- Tres segmentos desmontables garantizan acceso flexible al hombro
- Acoplable en la placa dorsal inferior
- Radiotransparente
- L x Ancho: 320 x 550 mm
- Colchón: Viscoelástico, E = 80 mm, conductivo eléctrico, desmontable

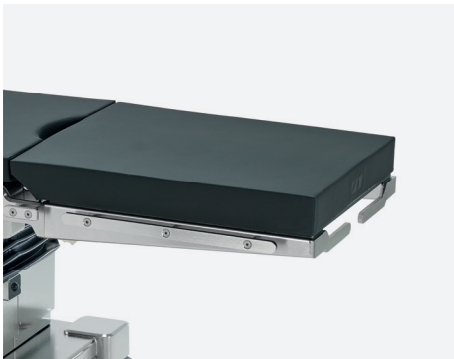
Accesorios para medifa 7000



Extensión para la sección pélvica compatible con medifa 7000

Ref. 71125_2

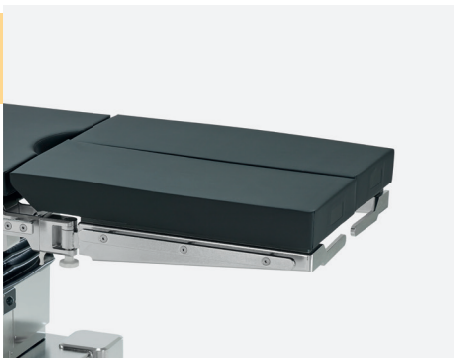
- Extensión: 400 mm
- Recorte especial en la sección pélvica
- Radiotransparente
- L x Ancho: 400 x 550 mm
- Colchón: Viscoelástico, E = 80 mm, conductivo eléctrico, desmontable
- Para procedimientos endo-urológicos
- Con guías laterales (UE)



Placa para piernas compatible con medifa 7000

Ref. 71625

- Con ajuste eléctrico
- Acoplable en la sección pélvica
- Radiotransparente
- L x Ancho: 660 x 550 mm
- Colchón: Viscoelástico, E = 80 mm, conductivo eléctrico, desmontable
- Con guías laterales (UE)



Placas para piernas compatible con medifa 7000

Ref. 71615_2

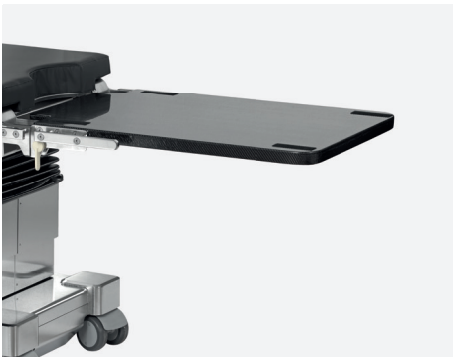
- Con ajuste eléctrico, giratoria
- Movimiento de tijera de 180°
- Acoplable en la sección pélvica
- Radiotransparente
- L x Ancho: Cada 660 x 266 mm
- Colchón: Viscoelástico, E = 80 mm, conductivo eléctrico, desmontable
- Con guías laterales (UE)
- Par



Placas para piernas de 4 partes compatible con medifa 7000

Ref. 71660

- Con ajuste eléctrico, giratoria y doblegable
- Movimiento de tijera de 180°
- Acoplable en la sección pélvica
- Radiotransparente
- L x Ancho: Cada 662 x 266 mm
- Colchón: Viscoelástico, E = 80 mm, conductivo eléctrico, desmontable
- Con guías laterales (UE)
- Par



Placa de fibra de carbono para medifa 7000

Ref. 71630

- Incl. colchón
- Para la radiografía intraoperatoria, radiopermeable en 360°
- Acoplable en la sección pélvica o a la placa dorsal (parte inferior)
- L x Ancho: 750 x 540 mm
- Colchón: Viscoelástico, E = 70 mm, conductivo eléctrico, desmontable

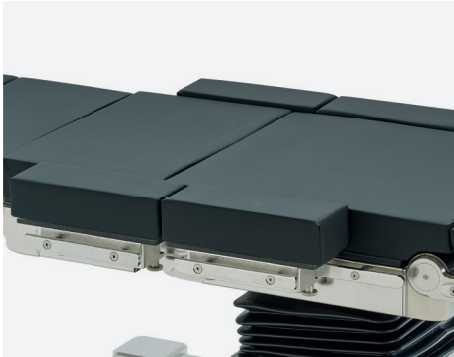


Soporte de transferencia para piernas compatible con medifa 7000

Ref. 71635

- Para sostener las piernas durante un período corto
- Acoplable en la sección pélvica
- L x Ancho: 900 x 500 mm

Accesorios para medifa 7000



Elementos de extensión para medifa 7000

Ref. 61355SF

- Para plataforma de la mesa
- Con guías laterales (UE)
- L x Ancho: Cada segmento 310 x 110 mm
- Colchón: Viscoelástico, E = 80 mm, conductivo eléctrico, desmontable
- Par



Interruptor de pedal para medifa 7000

Ref. 704060

- Para las funciones altura, lateral y Trendelenburg
- Con cable
- Sin instalación ulterior!



Mando a distancia por infrarrojo para medifa 7000

Ref. 704070

- Transmisión de datos por medio de señales de infrarrojo
- Panel de control para todos los ajustes eléctricos
- Incl. cargador



Desplazamiento longitudinal para medifa 7000

Ref. 71640

- Desplazamiento longitudinal de la superficie eléctrico de hasta 380 mm
- Cambia la altura más baja de la mesa de operaciones de 580 mm a 600 mm
- Sin instalación ulterior!



Accionamiento de traslación eléctrico para medifa 7000

Ref. 70645

- Accionamiento de traslación eléctrico gracias a la quinta rueda que facilita la colocación de la mesa
- Sin instalación ulterior!



Asideros

Ref. 71570

- Para el manejo motorizado de mesa de operaciones con preciso regulador de velocidad integrado
- Posibilidad de movimiento de marcha adelante y atrás
- Compatible con: 70645
- Material: Acero inoxidable

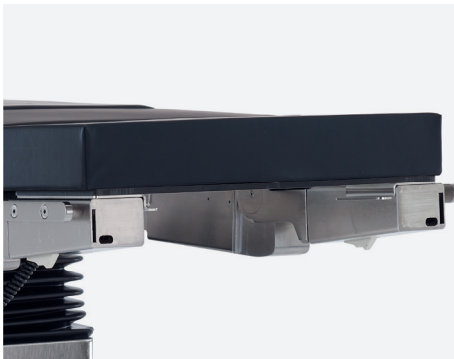
Accesorios para medifa 7000



Sistema de seguridad para medifa 7000

Ref. 70655

- Asegura el funcionamiento de las funciones básicas (altura, regulación lateral, regulación Trendelenburg y freno central) de la mesa en caso de fallo eléctrico gracias 24 V batería
- Sin instalación ulterior!



Túnel continuo para los casetes radiográficos para modelo 700200

Ref. 71642_2

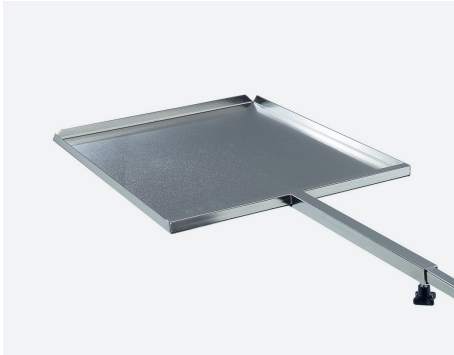
- Para radiografía convencional
- Compatible con: 700200



Túnel continuo para los casetes radiográficos para modelo 700300

Ref. 71642_3

- Para radiografía convencional
- Compatible con: 700200



Porta-chasis radiográficos para medifa 7000

Ref. 71643

- Para cassetes de radiografía
- Con barra ajustable en altura
- L x Ancho x A: 470 x 385 x 16 mm
- Para cassetes de radiografía con dimensiones 14" x 17" (US)
- Material: Acero inoxidable
- Compatible con: 71642_2, 71642_3

Accesorios para medifa 5000 y 6000



Apoya-cabeza para medifa 5000 y 6000

Ref. 61144

- Regulación asistida por cilindro neumático de -45° a $+45^\circ$
- Acoplable en la placa dorsal
- L x Ancho: 285 x 495 mm
- Colchón: PUR, E = 60 mm, conductivo eléctrico, radiotransparente
- Opcional con colchón viscoelástico, E = 80 mm (Ref. 61144SF)



Apoya-cabeza con doble articulación para medifa 5000 y 6000

Ref. 61146

- Regulación asistida por cilindro neumático de -45° a $+45^\circ$
- Acoplable en la placa dorsal
- L x Ancho: 285 x 495 mm
- Colchón: PUR, E = 60 mm, conductivo eléctrico, radiotransparente
- Opcional con colchón viscoelástico, E = 80 mm (Ref. 61146SF)



Placa dorsal superior para modelos 601700 y 601820

Ref. 61250

- Acoplable en la placa dorsal (parte inferior)
- Con guías laterales (UE)
- L x Ancho: 335 x 540 mm
- Colchón: PUR, E = 60 mm, conductivo eléctrico, radiotransparente
- Opcional con colchón viscoelástico, E = 80 mm (Ref. 61250SF)



Puente de riñón para medifa 5000 y modelo 6000

Ref. 61655

- Con regulación manual con manivela
- Colchón: PUR, E = 60 mm, conductivo eléctrico, radiotransparente
- Sin instalación ulterior!



Placa dorsal para medifa 5000 y modelo 601120

Ref. 61385

- Incl. Apoya-cabeza
- Tres segmentos desmontables garantizan acceso flexible al hombro
- Acoplable en la sección pélvica (modo reverso)
- Regulación asistida por cilindro neumático
- L x Ancho: Cada segmento 315 x 170 mm
- Colchón: PUR, E = 60 mm, conductivo eléctrico, radiotransparente
- Opcional con colchón viscoelástico, E = 80 mm (Ref. 61385SF)



Placa dorsal para modelos 601700 y 601820

Ref. 61390

- Incl. Apoya-cabeza
- Tres segmentos desmontables garantizan acceso flexible al hombro
- Regulación asistida por cilindro neumático
- L x Ancho: Cada segmento 315 x 170 mm
- Colchón: PUR, E = 60 mm, conductivo eléctrico, radiotransparente
- Opcional con colchón viscoelástico, E = 80 mm (Ref. 61390SF)

Accesorios para medifa 5000 y 6000



Extensión para la sección pélvica para medifa 5000 y 6000

Ref. 61125

- Extensión: 430 mm
- Recorte especial en la sección pélvica
- Con guías laterales (UE)
- L x Ancho: 430 x 540 mm
- Colchón: PUR, E = 60 mm, conductivo eléctrico, radiotransparente
- Opcional con colchón viscoelástico, E = 80 mm (Ref. 61125SF)



Placa para piernas para medifa 5000 y 6000

Ref. 61625

- Regulación asistida por cilindro neumático de -90° a 30°
- Acoplable en la sección pélvica
- Con guías laterales (UE)
- L x Ancho: 670 x 540 mm
- Colchón: PUR, E = 60 mm, conductivo eléctrico, radiotransparente
- Opcional con colchón viscoelástico, E = 80 mm (Ref. 61625SF)



Placas para piernas para medifa 5000 y 6000

Ref. 61615

- Regulación asistida por cilindro neumático de -90° a $+30^{\circ}$, giratoria
- Movimiento de tijera de 180°
- Acoplable en la sección pélvica
- Con guías laterales (UE)
- L x Ancho: Cada 730 x 250 mm
- Colchón: PUR, E = 60 mm, conductivo eléctrico, radiotransparente
- Opcional con colchón viscoelástico, E = 80 mm (Ref. 61615SF)



Placas para piernas de 4 partes para medifa 5000 y 6000

Ref. 61660

- Regulación asistida por cilindro neumático de -90° a +30°, giratoria y doblegable
- Movimiento de tijera de 180°
- Acoplable en la sección pélvica
- Con guías laterales (UE)
- L x Ancho: Cada 720 x 250 mm
- Colchón: PUR, E = 60 mm, conductivo eléctrico, radiotransparente
- Opcional con colchón viscoelástico, E = 80 mm (Ref. 61660SF)
- Par



Placa de fibra de carbono para medifa 5000 y 6000

Ref. 61690

- Incl. colchón
- Para la radiografía intraoperatoria, radiopermeable en 360°
- Acoplable en la sección pélvica o a la placa dorsal (parte inferior)
- Colchón: Viscoelástico, E = 45 mm, conductivo eléctrico, radiotransparente
- L x Ancho: 750 x 540 mm



Soporte de transferencia para piernas para medifa 5000 y 6000

Ref. 61635

- Para sostener las piernas durante un período corto
- Acoplable en la sección pélvica
- L x Ancho: Cada 900 x 500 mm

Accesorios para medifa 5000 y 6000



Tablero de operación para pediatría para medifa 5000 y 6000

Ref. 61633

- Acoplable en la sección pélvica
- Colchón desmontable
- Con guías laterales (UE)
- Colchón: Viscoelástico, E = 60 mm, conductivo eléctrico
- L x Ancho: 700 x 430 mm



Elementos de extensión para medifa 5000 y 6000

Ref. 61355

- Para plataforma de la mesa
- Con guías laterales (UE)
- L x Ancho: Cada segmento 310 x 105 mm
- Colchón: PUR, E = 60 mm, conductivo eléctrico, radiotransparente
- Opcional con colchón viscoelástico, E = 70 mm (Ref. 61355SF)
- Par



Interruptor de pedal para medifa 5000 y 6000

Ref. 604060

- Para las funciones altura, lateral y Trendelenburg
- Con cable
- Sin instalación ulterior!



Mando a distancia por infrarrojo para medifa 5000 y 6000

Ref. 604070

- Transmisión de datos por medio de señales de infrarrojo
- Panel de control para todos los ajustes eléctricos
- Incl. cargador



Comando manual auxiliar para medifa 6000

Ref. 50655

- Sistema de seguridad opcional que asegura el funcionamiento de las funciones básicas de la mesa en caso de fallo eléctrico con pedal hidráulico
- Sin instalación ulterior!



Cilindros estabilizadores para medifa 6000

Ref. 50650

- Extraordinaria estabilidad de la mesa de operaciones gracias a cilindros estabilizadores, deslizables y autoniveladores
- Sin instalación ulterior!

Accesorios para medifa 5000 y 6000



Barra de estabilidad para medifa 5000 y 6000

Ref. 61670

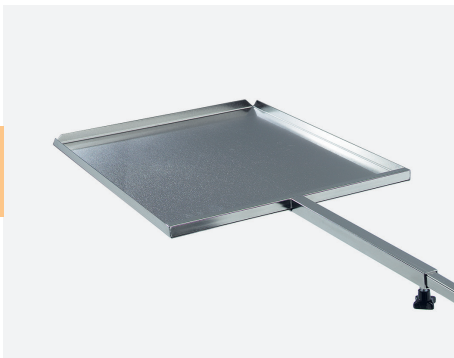
- Cambio de la barra de estabilidad del respaldo de acero inoxidable por una barra de estabilidad radiolúcida
- Mejorar la transparencia de rayos X de la placa dorsal



Kit de lavado medifa 5000 y 6000

Ref. 61120

- Consta de cubeta, charola, colador, tubería y carrito inoxidable
- Acoplable en la sección pélvica
- Longitud x Ancho x Altura (Charola): 325 x 265 x 65 mm
- Volumen (Cubeta): 15 litros
- Material: Acero inoxidable



Porta-chasis radiográficos medifa 5000 y 6000

Ref. 61640

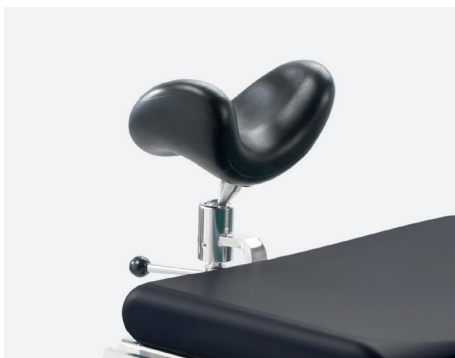
- Para casetes de radiografía
- Con barra ajustable
- L x Ancho x A: 470 x 385 x 16 mm
- Para casetes de radiografía con dimensiones 14" x 17" (US)
- Material: Acero inoxidable



Apoya-cabeza para medifa 5000 BASIC

Ref. 61148

- Regulación asistida por cilindro neumático de +45° a -45°
- Acoplable en la placa dorsal
- Radiotransparente
- L x Ancho: 290 x 500 mm
- Colchón: PUR, E = 40 mm, conductivo eléctrico, desmontable



Calota de cabeza para medifa 5000 BASIC

Ref. 61149

- Una sola pieza
- Ajustable por articulación esférica amortiguada
- Colchón: PUR, conductivo eléctrico

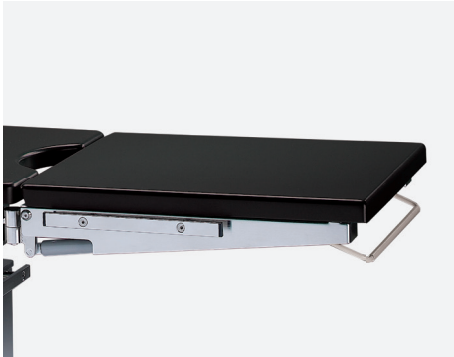


Plataforma para piernas en dos partes para medifa 5000 BASIC

Ref. 61618

- Regulación asistida por cilindro neumático de -90° a +20°, giratoria
- Acoplable en la sección pélvica
- Radiotransparente
- L x Ancho: Cada 660 x 250 mm
- Colchón: PUR, E = 40 mm, conductivo eléctrico, desmontable
- Par

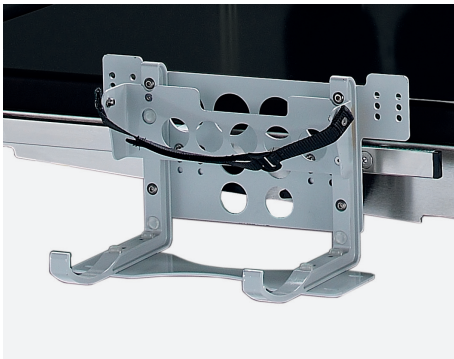
Accesorios para medifa 5000 BASIC



Plataforma para piernas para medifa 5000 BASIC

Ref. 61628

- Regulación asistida por cilindro neumático de -90° a $+20^{\circ}$
- Acoplable en la sección pélvica
- Radiotransparente
- L x Ancho: 620 x 540 mm
- Colchón: PUR, E = 40 mm, conductivo eléctrico, desmontable



Soporte de dispositivo para medifa 5000 BASIC

Ref. 61091

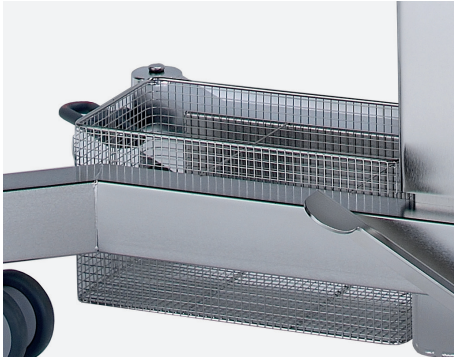
- Para ventilador artificial „Oxylog“



Porta-tubo de oxígeno para medifa 5000 BASIC

Ref. 61090

- Para enganchar a un riel
- 2-3 litros



Canasta para medifa 5000 BASIC

Ref. 61093

- Incl. fijador
- Que se fija sobre el zócalo
- Material: Acero inoxidable



Pie de estabilización de altura para medifa 5000 BASIC

Ref. 61094

- Regulable para compensar las irregularidades del piso
- 4 piezas
- Sin instalación ulterior!
- Material: Acero inoxidable



Porta-chasis radiográficos

Ref. 61645

- Para cassetes de radiografía
- Con barra ajustable
- L x Ancho x A: 485 x 410 x 16 mm
- Para cassetes de radiografía con dimensiones 14" x 17" (US)
- Material: Acero inoxidable

Accesorios para medifa 5000 BASIC



Bandeja para instrumental de acero inoxidable para medifa 5000 BASIC

Ref. 61088

- Giratoria
- L x Ancho x A: 325 x 265 x 65 mm

Cubo con cubeta de acero inoxidable y empalme de tubería para medifa 5000 BASIC

Ref. 61089

- Giratoria
- L x Ancho x A: 325 x 265 x 65 mm



Caja de transporte para medifa 5000 BASIC

Ref. 61095

- Para el transporte seguro de la mesa de operaciones
- L x Ancho x A: 1200 x 800 x 952 mm
- Material: Aluminio

Disponibile bajo pedido!

Carro porta-accesorios



Carro porta-accesorios

Ref. 341045

- Para depositar los accesorios
- Cinco emplazamientos para los elementos acolchados
- Cinco rieles (25 x 10 mm) para almacenamiento
- Con cesto para depositar piezas pequeñas
- L x Ancho x A: 765 x 700 x 1670 mm
- Cuatro ruedas dobles (dos con bloqueo)
- Material: Acero inoxidable

Otros productos para el quirófano

Mesas de operación móviles de medifa.

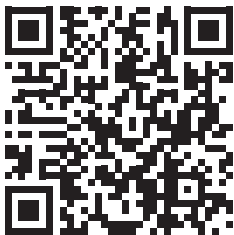
Funcionalidad y confort para una mayor eficiencia en el quirófano.

Las mesas de operación móviles de medifa permiten una colocación óptima, sencilla y segura del paciente en el quirófano.

Las mesas de operación son adecuadas para todas las disciplinas quirúrgicas, requisitos y aplicaciones en clínicas, hospitales y centros quirúrgicos ambulatorios.



Obtenga más información:





Version 02-19-ES
Datos conforme a cambio sin el aviso.

www.medifa.com

we care. Code



medifa GmbH & Co. KG

Industriestraße 5
57413 Finnentrop
Germany
fon +49 2721 71 77 -0
fax +49 2721 71 77 -255
info@medifa.com

we care.